



Plug filter with fuse-box and switch, suitable for all electric applications, even for applications with microprocessor.

Filtro con spina portafusibile, interruttore a bascula adatto per tutte le applicazioni elettroniche anche a microprocessore.

**Mechanical Specifications:**

**Manufacture**  
Metal case and line connector with 2 fuses.  
**Connections**  
faston 6.3 x 0.8 mm

**Electrical specifications:**

**Rated voltage (Vr)** max 250 V to 400 Hz  
**Rated current (Ir)\*** referred to room temp.= 40°C  
**Leakage current (IL)** ≤ 0,45 mA  
**Voltage test (2s.)** line to ground 2250Vdc  
line to line 1450 Vdc

**Climatic category** HPF (25/085/21)  
-25°C to +85°C

**Caratteristiche tecniche:**

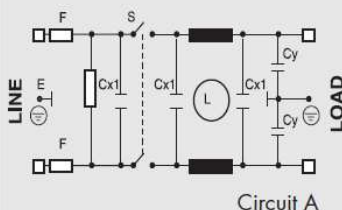
**Costruzione**  
Custodia metallica e presa con 2 fusibili.  
**Terminali**  
faston 6.3 x 0.8 mm

**Caratteristiche elettriche:**

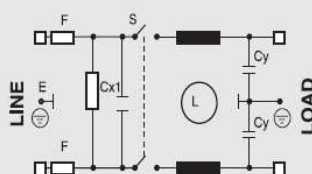
**Tensione nominale (Vr)** max. 250V~ a 400 Hz  
**Corrente nominale (Ir)** \*riferita ad una temp.di 40°C  
**Corrente di fuga (IL)** ≤ 0,45 mA  
**Tensione di prova (2s.)** linea e massa 2250Vdc  
linea e linea 1450 Vdc

**Categoria climatica** HPF (25/085/21)  
-25°C a +85°C

**Circuit diagram**

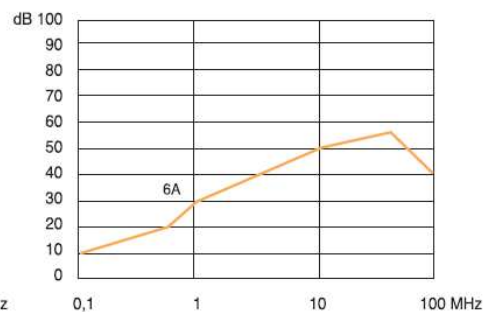
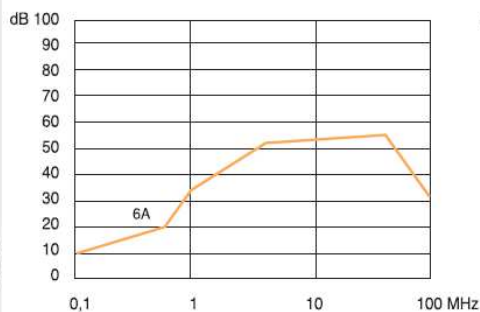


Circuit A

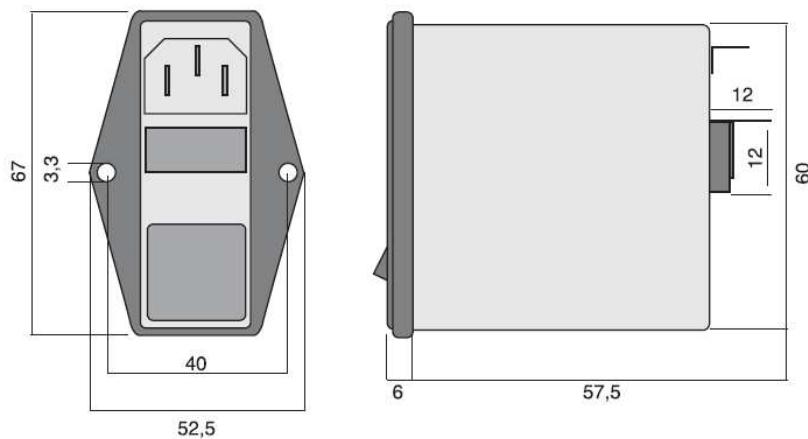


Circuit B

Code	IR (A)*	Cx (µF)	Cy (pF)	L (mH)	Circuit	R=MΩ
★ AR13.6A	6	0,22	2500	1	A	1
AR13.10A	10	0,1	3300	0,25	B	1
AR13.1A	1	0,22	2500	10,5	A	1
AR13.2A	2	0,22	2500	4,6	A	1



**Dimensions**



- **Electronics**  
High Power  
Electromechanical  
Custom

