

Strömungswächter & -anzeiger

DKG-1



■ ÜBERBLICK

Messprinzip

- Schwebekörper

Anwendungsgebiete

- Maschinenbau
- Zentralschmierungen
- Ölumlaufschmierungen
- Transformatoren

Charakteristika

- Beliebige Einbaulage
- Hohe Funktionssicherheit
- Hohe Schaltgenauigkeit
- Viskositätskompensation
- Stufenlose Einstellung des Schaltpunktes durch den Anwender
- EX-Ausführung gemäß ATEX-Richtlinie erhältlich
- UL zugelassene Ausführung erhältlich
- Skalen sind in das Schauglas eingebrannt
- Gewindeanschluss, Sondergewinde auf Anfrage

Montagehinweis

- Die Betriebsanleitung für DKG-1 Modul BASICS / ...ATEX ist unbedingt zu beachten!
- **Download: www.meister-flow.com**

BETRIEBSDATEN

Betriebsdruck max.	10 bar
Druckverlust	0,02 – 0,4 bar
Viskositätsbereich	30 cSt bis 600 cSt
Temperatur max.	120 °C (optional 160 °C)
Messgenauigkeit	±10 % vom Endwert

Für Geräte in Ex-Ausführung gemäß ATEX-Richtlinie gelten geänderte Betriebsdaten, siehe Betriebsanleitung DKG-1 Modul ATEX!

Für UL zugelassene Geräte gelten geänderte Betriebsdaten, siehe Betriebsanleitung DKG-1 Modul BASICS!

Download: www.meister-flow.com

MESSBEREICHE

Typ	Schaltbereich für Öl, Dichte 0,9 kg/dm ³ ⁽¹⁾		
	l/min	gph	gpm
DKG-1/1 ⁽²⁾	0,1 – 0,8	1,6 – 12,7	
DKG-1/2	0,5 – 1,5	8 – 24	
DKG-1/4	1 – 4	16 – 63	
DKG-1/8	2 – 8	32 – 127	
DKG-1/10	3 – 10	48 – 159	
DKG-1/15	5 – 15	80 – 240	
DKG-1/24	8 – 24	125 – 380	
DKG-1/30	10 – 30	160 – 475	
DKG-1/45	15 – 45	240 – 710	
DKG-1/60	20 – 60	320 – 950	
DKG-1/90	30 – 90		8 – 24

⁽¹⁾ Die angegebenen Mess- / Schaltbereiche gelten für Öle mit einer Dichte von 0,9 kg/dm³ und einer kinematischen Viskosität von 30 bis 600 cSt, bei vertikalem Einbau des Gerätes und Durchfluss von unten nach oben.

Andere Einbaupositionen oder von dieser Spezifikation abweichende Betriebsdichten und Betriebsviskositäten, erhöhen den im Datenblatt spezifizierten Messfehler. Zu hohe Betriebsviskositäten beeinträchtigen oder verhindern die ordnungsgemäße Funktion des Gerätes.

Auf Anfrage sind Sonderskalen für abweichende Medien, Betriebsbedingungen und Einbaupositionen (nur bei lageunabhängigen Geräten) erhältlich.

Die angegebenen Schaltwerte sind Abschaltpunkte, d.h. Schaltwerte bei fallendem Durchfluss.

Andere Mess- / Schaltbereiche sind auf Anfrage erhältlich.

⁽²⁾ Bis 400 cSt

WERKSTOFFE

Messing-Ausführung, medienberührende Teile

Feder:	1.4571
Schauglas:	DURAN® 50
Dichtungen:	FKM (optional NBR, EPDM) ⁽³⁾
Magnete:	Hartferrit

alle weiteren medienberührenden Teile: Messing, vernickelt

Messing-Ausführung, nicht medienberührende Teile

Gerätehülse:	Aluminium, eloxiert
--------------	---------------------

Edelstahl-Ausführung, medienberührende Teile

Feder:	1.4571
Schauglas:	DURAN® 50
Dichtungen:	FKM (optional NBR, EPDM) ⁽³⁾
Magnete:	Hartferrit

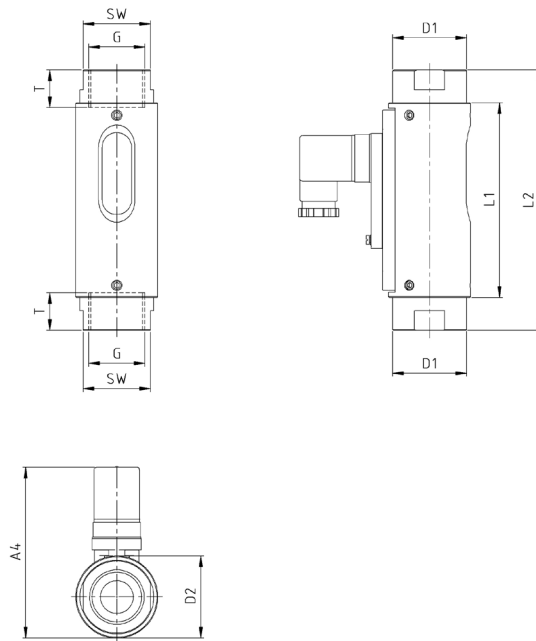
alle weiteren medienberührenden Teile: 1.4571

Edelstahl-Ausführung, nicht medienberührende Teile

Gerätehülse:	Aluminium, eloxiert
--------------	---------------------

⁽³⁾ Andere Dichtungsmaterialien auf Anfrage

TECHNISCHE ZEICHNUNG



TYPENÜBERSICHT

Typ	Einbaumaße [mm]												Gewicht ca. [g]
	G	DN	SW	L1	L2	T	D1	D2	A1	A2	A3	A4	
	1/4"	8	41	118,5	144,5	10	45	50	-	-	-	~104	850
DKG-1/1	1/2"	15	41	118,5	144,5	14	45	50	-	-	-	~104	850
DKG-1/2	3/4"	20	41	118,5	138,5	15	45	50	-	-	-	~104	850
DKG-1/4	1"	25	41	118,5	158,5	17	45	50	-	-	-	~104	900
DKG-1/8													
DKG-1/10	1/2"	15	41	118,5	144,5	14	45	50	-	-	-	~104	850
	3/4"	20	41	118,5	138,5	15	45	50	-	-	-	~104	850
DKG-1/15	1"	25	41	118,5	158,5	17	45	50	-	-	-	~104	900
DKG-1/24													
DKG-1/30													
DKG-1/45	3/4"	20	41	118,5	138,5	15	45	50	-	-	-	~104	850
DKG-1/60	1"	25	41	118,5	158,5	17	45	50	-	-	-	~104	900
DKG-1/90													

ELEKTRISCHE DATEN

Wechsler	250V · 1,5A · 50VA ⁽⁴⁾
Schließer	250V · 3A · 100VA
Wechsler M12x1 (-20 °C – 85 °C)	250V · 1,5A · 50VA ⁽⁴⁾
Schließer M12x1 (-20 °C – 85 °C)	250V · 3A · 100VA
Wechsler SPS	250V · 1A · 60VA

EX-Ausführung gemäß ATEX-Richtlinie

ATEX II 2 G Ex mb II T6 & ATEX II 2 D Ex tD A21 IP67 T80 °C
ATEX II 2 G Ex mb II T5 & ATEX II 2 D Ex tD A21 IP67 T100 °C

Wechsler	250V · 1A · 30VA ⁽⁴⁾
Schließer	250V · 2A · 60VA

UL zugelassene Schaltkontakte

Wechsler	240V · 1,5A · 50VA ⁽⁴⁾
Schließer	250V · 3A · 100VA

⁽⁴⁾ Mindestlast 3VA

ELEKTRISCHER ANSCHLUSS

- Gerätestecker nach EN 175301-803, Form A (DIN 43650, Form A)
- Gerätestecker M12x1
- Kabel (1 m)

EX-Ausführung gemäß ATEX-Richtlinie

- Kabel (2 m)

UL zugelassene Schaltkontakte

- Gerätestecker nach EN 175301-803, Form A
- Kabel (1 m)

Schutzart

IP65: Gerätestecker nach EN 175301-803, Form A
 IP67: Kabel oder Gerätestecker M12x1

Ausgangssignal

Der Kontakt öffnet / wechselt, wenn der Durchfluss den eingestellten Schalterpunkt unterschreitet.

Spannungsversorgung

Nicht erforderlich (potentialfreie Reedkontakte)

Steckertypen

Andere Steckertypen oder Kabellängen auf Anfrage

SCHALTBILD

