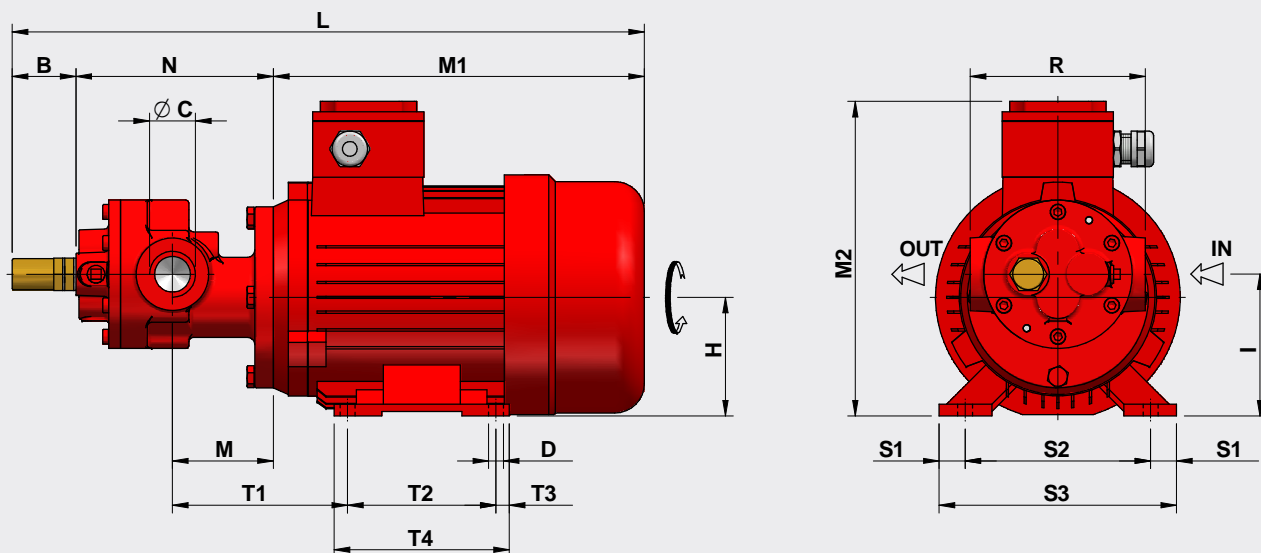


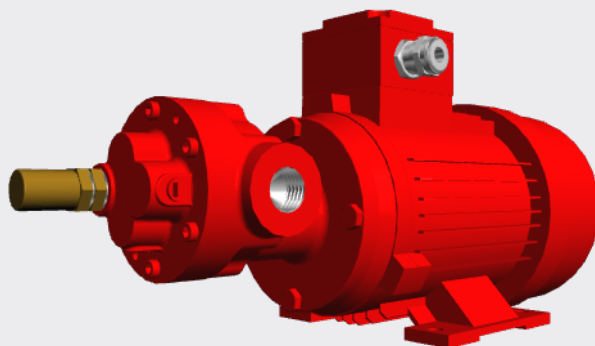
FT FM 05 - 25

Gruppi pompa monoblocco ad ingranaggi FT FM 05 - 25 tenuta meccanica singola
 Monobloc gear pump sets FT FM 05 - 25 single mechanical seal



NOTE: DYNAMIC IMAGE

Hover the mouse over the image, if the message 'Click to activate 3d' does not appear, open the document with Acrobat Reader. If the document is displayed within a web browser, install the [Adobe Acrobat plugin](#).



NOTA: IMMAGINE DINAMICA

Scorrere il mouse sull'immagine, se il messaggio 'Fare click per attivare' non compare, aprire il documento con Acrobat Reader. Se il documento è visualizzato con un web browser, installare il [plugin di Adobe Acrobat](#).

Dimensioni di ingombro FT FM 05 - 25

FT FM 05 - 25 outline dimensions

Type	4 poles IEC motor size	Dimensioni in mm																	Wt. [kg]	
		*Dimensioni indicative										*Approximate dimensions								
		B	C	D	H	I	L	M	M1*	M2*	N	R	S1	S2	S3	T1	T2	T3	T4	
FM 05	71A	47	1/2"	7	71	86,5	368	47	225	183	96	109	10	112	132	102	90	8	106	9
FT 10	71A	47	3/4"	7	71	86,5	385	58	225	183	113	115	10	112	132	113	90	8	106	10,5
FM 10	71B	47	3/4"	7	71	86,5	385	58	225	183	113	115	10	112	132	113	90	8	106	10,5
FT 15	71B	47	3/4"	7	71	86,5	395	58	225	183	123	115	10	112	132	113	90	8	106	11
FM 15	80A	47	3/4"	10x13	80	95,5	420	58	250	212	123	115	17,5	125	160	118	100	9	118	14
FT 25	80A	47	3/4"	10x13	80	95,5	430	67	250	212	133	117	17,5	125	160	127	100	9	118	14,5
FM 25	80B	47	3/4"	10x13	80	95,5	430	67	250	212	133	117	17,5	125	160	127	100	9	118	14,5