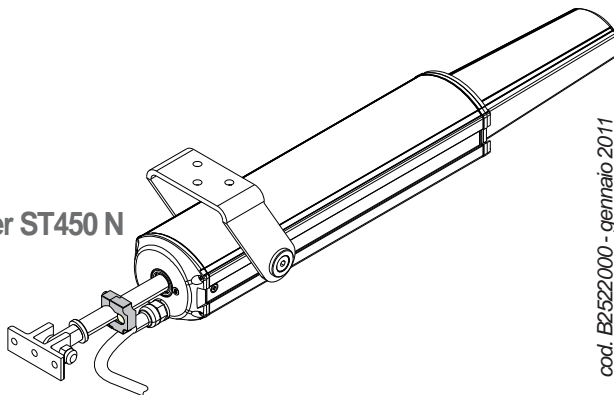


I

KIT REGOLAZIONE CORSA per ST450 N Istruzioni di installazione



cod. B2522000 - gennaio 2011

Descrizione: gruppo anello con magneti per la regolazione del finecorsa in chiusura.
Limiti di applicazione: il Kit è destinato esclusivamente all'installazione su operatori **ST450N Aprimatic** con corsa 180 o 300 mm.

Installazione: **ATTENZIONE!** i componenti vengono forniti sfusi; si consiglia l'installazione a banco.

Far fuoriuscire lo stelo per tutta la corsa.

Determinare la corsa di apertura desiderata e tracciare un corrispondente riferimento sullo stelo (**quota X - fig.2**).

Assemblare i componenti sullo stelo come illustrato in **fig.2**, senza serrare completamente le viti di fissaggio (**rif.C**).

Posizionare il gruppo in corrispondenza del riferimento tracciato sullo stelo e controllare che sia allineato rispetto al punto indicato sull'operatore con la lettera **S**.

Fissare in tale corretta posizione stringendo completamente le viti di fissaggio (**rif.C**).

Installazione dell'attuatore - Installare l'attuatore facendo riferimento alle istruzioni ad esso allegate. In questa fase la finestra deve essere in posizione chiusa e l'attuatore deve avere lo stelo completamente rientrato.

Allentare le viti (**rif.D**) di bloccaggio della staffa dell'attuatore per consentire l'orientamento in posizione, poi ribloccare le viti.

Verifica del funzionamento - Alimentare l'attuatore e far compiere una manovra completa per controllare che la corsa di apertura sia quella desiderata, verificando l'assenza di ostacoli al movimento.

Se fosse necessario, effettuare gli opportuni aggiustamenti allentando minimamente le viti di fissaggio per consentire l'aggiustamento della posizione e facendo attenzione all'allineamento con il punto **S** prima di ribloccare il gruppo.

Componenti del Kit:

A...2 semianelli

B...1 magnete

C...2 viti autofilettanti TCT 2,9x16 UNI 6954

Fig. 1

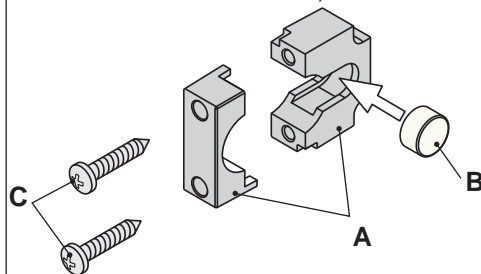
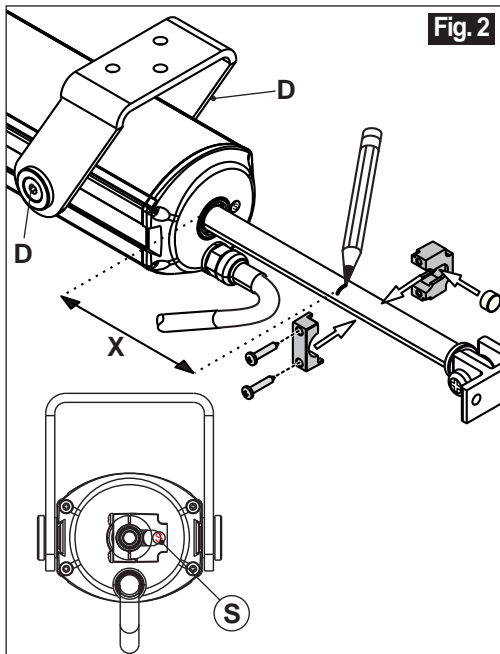
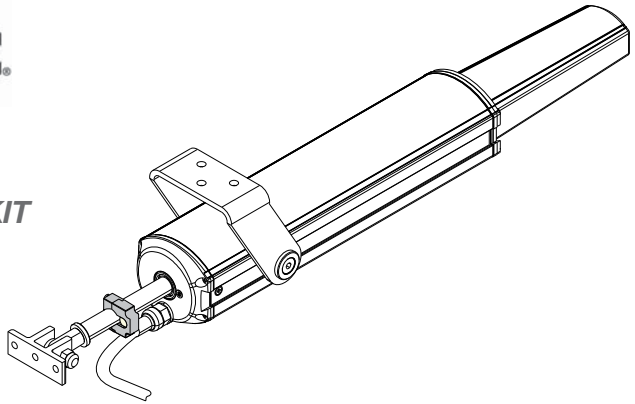


Fig. 2



TRAVEL ADJUSTMENT KIT for the ST450 N

Installation instructions



Description: ring unit with magnet for adjustment of the closing limit switch.

Application limits: the Kit should only be installed on **Aprimatic ST450N** operators with a 180 or 300 mm travel.

Installation: **WARNING!** the components are supplied loose; we recommend installation on a bench.

Extract the rod out for its entire travel.

Decide what opening travel is required and mark the length on the rod for reference (length X - fig.2).

Assemble the components on the rod as illustrated in **fig.2**, without fully tightening the securing screws (ref.C).

Place the unit in position at the marked reference point on the rod and check that it is aligned with the point shown on the operator with the letter **S**.

Secure it in this position by fully tightening the securing screws (ref.C).

Installation of the actuator - Install the actuator using the attached instructions as a guide. At this stage the window should be in the closed position and the actuator rod should be fully withdrawn.

Loosen the actuator bracket securing screws (ref.D) so you can position it, then retighten the screws.

Check functioning - Power up the actuator and have it complete a full movement to ensure that the opening stroke is the one required, ensuring that there are no obstacles to the movement.

If necessary, make the necessary adjustments by loosening the securing screws a little to allow the position to be adjusted and ensuring that the **S** point is aligned before retightening the unit.

Kit Components:

A...2 halfrings

B...1 magnet

C...2 self-tapping screws TCT 2.9x16 UNI 6954

Fig. 1

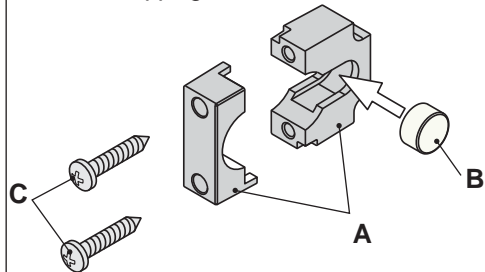
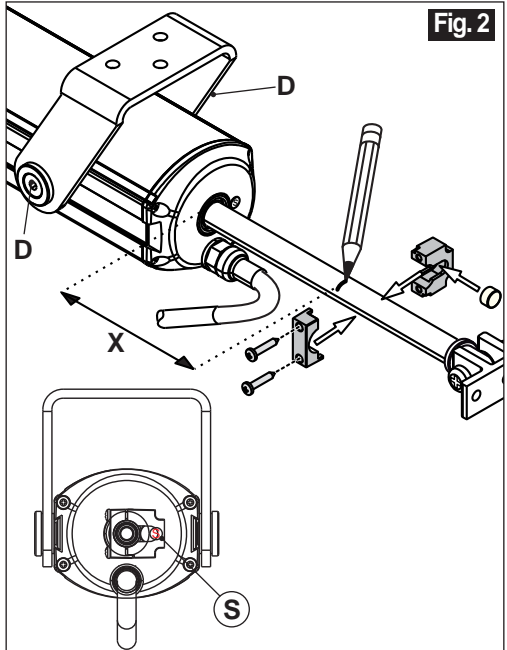
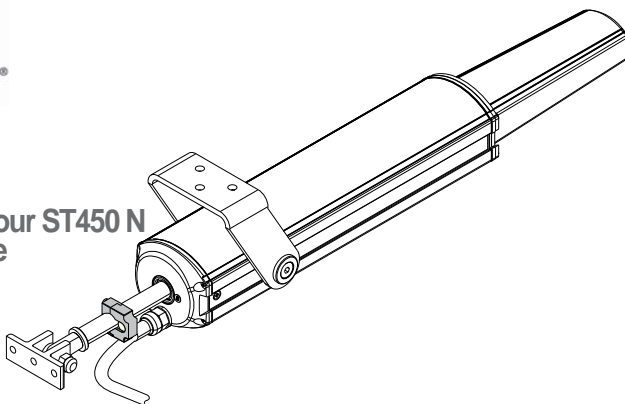


Fig. 2



F

KIT de REGLAGE COURSE pour ST450 N instructions pour le montage



Description: groupe anneau avec aimant pour le réglage du fin de course de fermeture.
Limites d'application: le kit doit être appliqué exclusivement sur des opérateurs ST450N Aprimatic ayant une course de 180 ou 300 mm.

Montage: **ATTENTION!** les composants sont fournis en vrac; il est conseillé d'effectuer le montage sur un établi.

Sortir la tige sur toute sa course. Déterminer la course d'ouverture souhaitée puis tracer sur la tige un repère correspondant à cette course (**cote X - fig.2**).

Assembler les composants sur la tige (**fig.2**) sans serrer à fond les vis de fixation (**réf.C**). Positionner le groupe au niveau du repère tracé sur la tige et vérifier qu'il est bien aligné par rapport au point indiqué sur l'opérateur par la lettre **S**.

Bloquer le groupe sur cette position correcte en serrant à fond les vis de fixation (**réf.C**).

Montage de l'opérateur - Monter l'opérateur en suivant les instructions fournies. Pendant cette phase, la fenêtre doit être fermée et la tige de l'opérateur doit être totalement rentrée.

Desserrer les vis (**réf.D**) qui bloquent la bride de l'opérateur afin de pouvoir mettre celui-ci en position, puis bloquer de nouveau les vis.

Contrôle du fonctionnement - Mettre l'opérateur sous tension et effectuer une manoeuvre complète pour s'assurer que la course d'ouverture est bien celle que l'on souhaite et pour vérifier qu'aucun obstacle n'entrave le mouvement.

Si nécessaire, desserrer légèrement les vis de fixation pour éventuellement ajuster la position et bien contrôler l'alignement par rapport au point **S** avant de bloquer de nouveau le groupe.

Composants du kit:

- A...**2 demi-anneaux
- B...**1 aimant
- C...**2 vis autotaraudeuses TCT 2,9x16 UNI 6954

Fig. 1

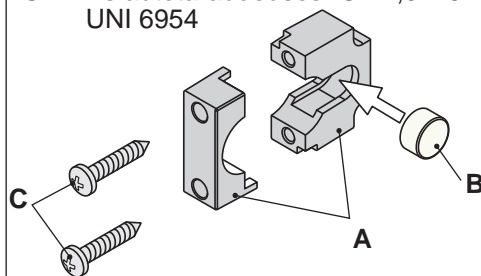
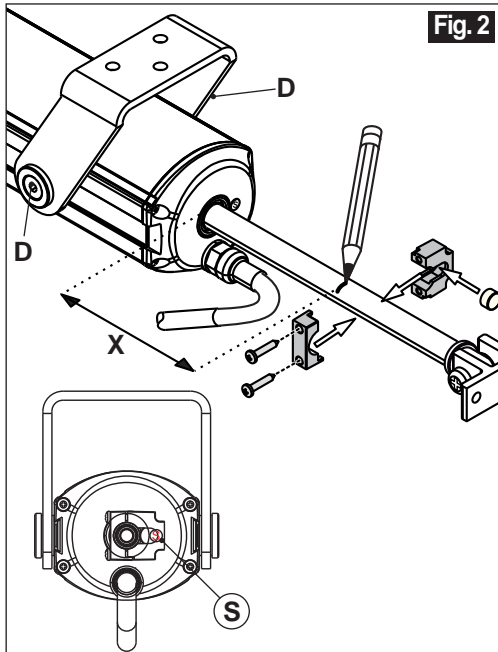
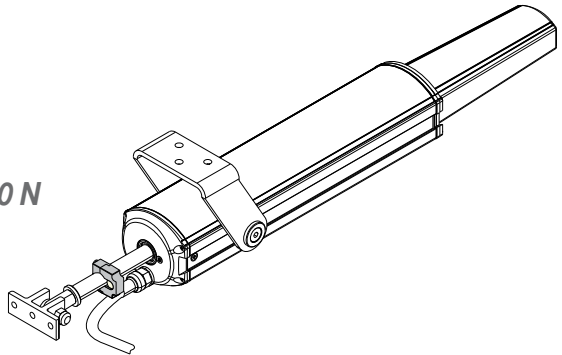


Fig. 2



D

HUBEINSTELLUNGSKIT für ST450 N Anleitung für die Installation



Beschreibung: Ringeinheit mit Magnet für die Einstellung des Endschalters beim Schließen.

Anwendungsgrenzen: Das Kit ist ausschließlich für die Montage an **Aprimatic-Antrieben ST450N** mit Hub 180 oder 300 mm bestimmt.

Montage: **ACHTUNG!** Die Bestandteile werden demontiert geliefert; die Montage auf der Werkbank wird empfohlen.

Die Spindel vollständig herauschieben.

Den gewünschten Öffnungshub festlegen und an der Spindel die entsprechende Referenzmarkierung anzeichnen (**Maß X - Abb.2**).

Die Bestandteile an der Spindel gemäß **Abb.2**, montieren, ohne die Befestigungsschrauben (**Pos.C**) vollständig anzuziehen.

Die Einheit in Übereinstimmung mit der Referenzmarkierung an der Spindel anordnen und sicherstellen, dass sie mit dem am Antrieb durch den Buchstaben **S** angezeigten Punkt fluchtet.

In dieser Position befestigen. Dazu die Befestigungsschrauben (**Pos.C**) vollständig anziehen.

Montage des Antriebs - Für die Montage des Antriebs die beigelegte Anleitung befolgen. Bei der Montage muss das Fenster geschlossen und die Spindel bis zum Anschlag eingeschoben sein.

Die Befestigungsschrauben (**Pos.D**) des Bügels des Antriebs lösen, um den Antrieb korrekt ausrichten zu können. Danach die Schrauben wieder anziehen.

Funktionstest - Den Antrieb an Spannung legen und ansteuern. Prüfen, ob der Öffnungshub wie gewünscht ausgeführt wird. Dabei sicherstellen, dass die Bewegung nicht behindert wird.

Gegebenenfalls zur Einstellung die Befestigungsschrauben etwas lösen, um die Position zu berichtigen. Vor neuerlicher Blockierung der Einheit prüfen, ob sie korrekt auf den Punkt **S** ausgerichtet ist.

Bestandteile des KITS:

A...2 Halbringe

B...1 Magnet

C...2 selbstschneidende Schrauben ZK
2,9x16 UNI 6954

Abb. 1

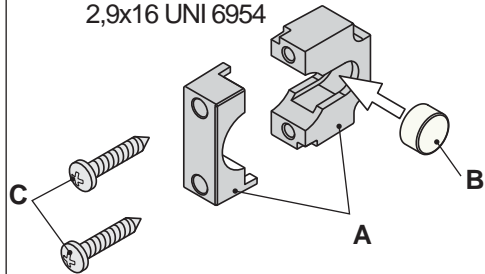
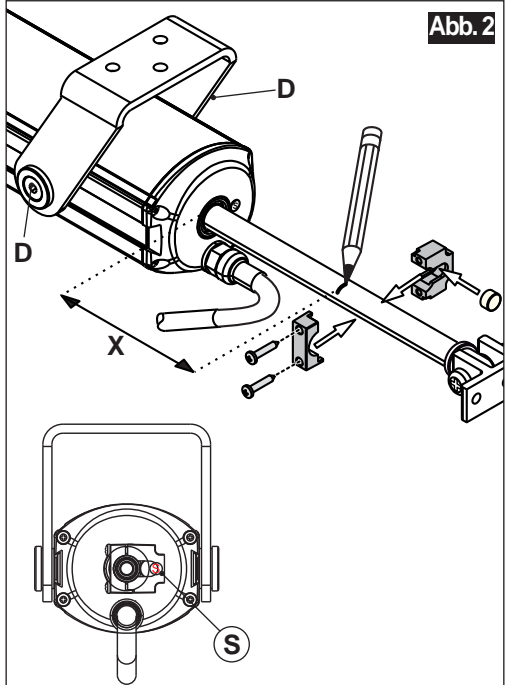


Abb. 2



E

KIT REGULACIÓN CARRERA para ST450 N

Instrucciones para la instalación

Descripción: grupo anillo con imán para la regulación del final de carrera en cierre.

Límites de aplicación: el Kit está destinado exclusivamente a su instalación en actuadores **ST450N Aprimatic** con carrera de 180 ó 300 mm.

Instalación: ATENCIÓN - los componentes se suministran sueltos; se recomienda efectuar la instalación en la bancada de trabajo. Sacar la barra por toda su carrera.

Determinar la carrera de apertura deseada y trazar una referencia correspondiente en la barra (**medida X - fig.2**).

Ensamblar los componentes en la barra como se muestra en la **fig.2**, sin apretar del todo los tornillos de fijación (**ref.C**).

Colocar el grupo en correspondencia con la referencia trazada en la barra y comprobar que está alineado respecto al punto indicado en el actuador con la letra **S**.

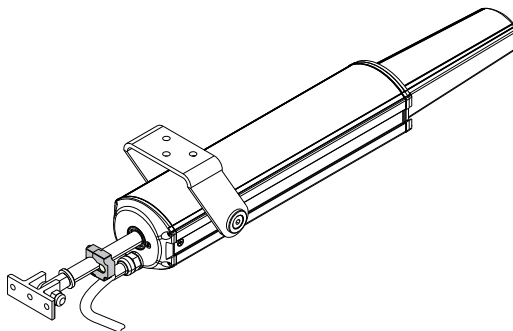
Fijarlo en la posición correcta apretando del todo los tornillos de fijación (**ref.C**).

Instalación del actuador - Instalar el actuador tomando como referencia las instrucciones adjuntas al mismo. En esta fase la ventana tiene que estar en posición cerrada y la barra del actuador tiene que estar completamente recogida.

Aflojar los tornillos (**ref.D**) que bloquean el estribo del actuador para poderlo orientar en la posición correcta, a continuación volver a apretar los tornillos.

Comprobación del funcionamiento - Conectar la alimentación del actuador y realizar una maniobra completa para comprobar que la carrera de apertura corresponde a la deseada y que no hay nada que obstaculice el movimiento.

Si fuera necesario, realizar los ajustes oportunos aflojando levemente los tornillos de fijación para poder corregir la posición y prestando atención a la alineación con el punto **S** antes de volver a bloquear el grupo.



Componentes del Kit:

Fig. 1

A...2 semi-anillos

B...1 imán

C...2 tornillos autorroscantes TCT 2,9x16
UNI 6954

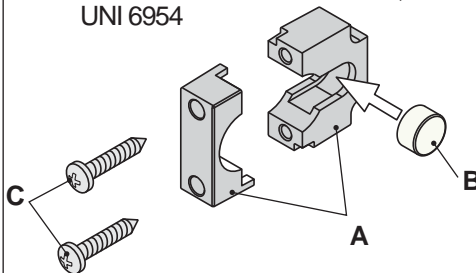
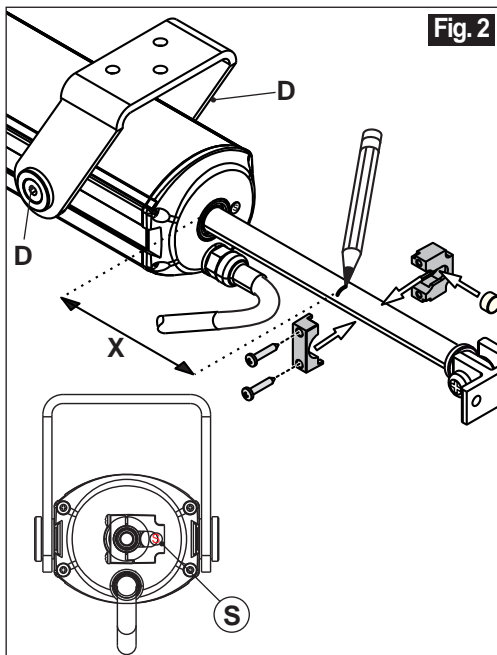


Fig. 2





Aprimatic S.p.A.

via Leonardo da Vinci, 414

40059 Villa Fontana di Medicina - Bologna - Italia

Tel. +39 051 6960711 - fax +39 051 6960722

info@aprimatic.com - www.aprimatic.com