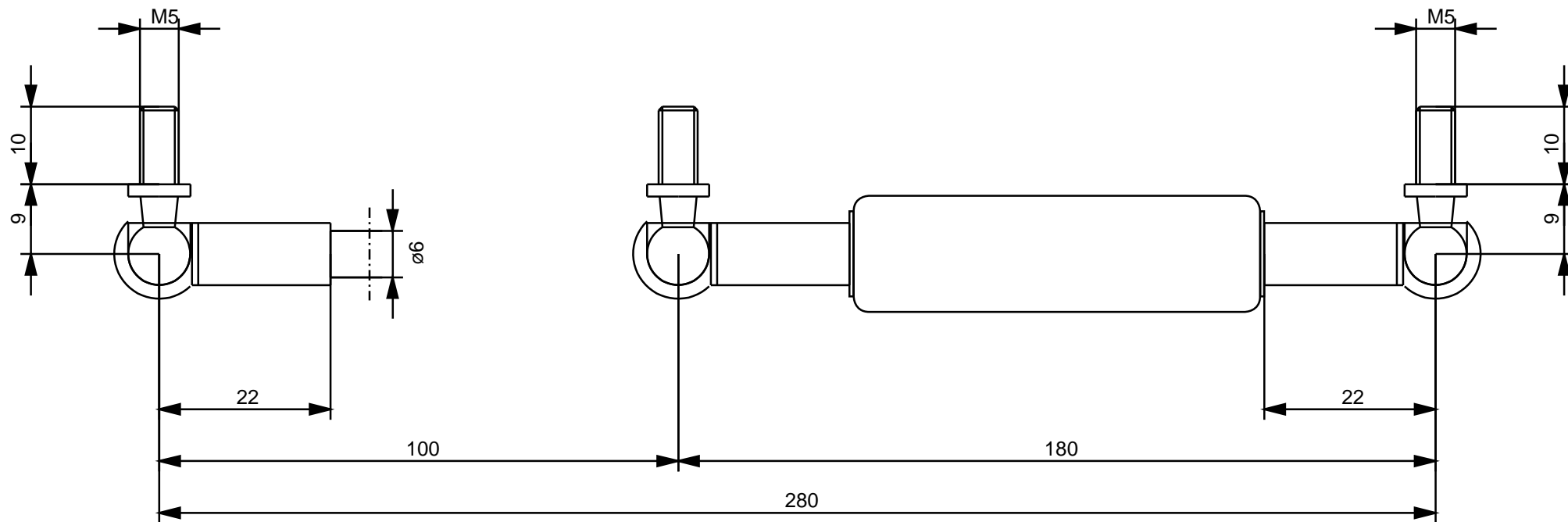


G 06 15 0100 1 0280 WG22 WG22 00200N

19.03.2019 Nadia Geng

Zeichnung zu Angebot 1596476



HAHN-Gasfedern GmbH
Waldstrasse 43 73773 Aichwald

Beachten Sie unsere technische Vorschrift

nicht öffnen , nicht erhitzen - hoher Druck

Einbau/Lagerung mit Kolbenstange nach unten

Tel: +49 711 9367 05 0	ngeng	Teil	Abmessung	Material	Oberfläche	Anschluss	Progression: 36 %
Fax: +49 711 9367 05 40	19.03.2019	Kolbenstange	Ø6mm	Stahl	hartverchromt	WG22 M5/M5 CS8	
E-Mail: info@hahn-gasfedern.de		Zylinder	Ø15mm	Stahl	schwarz	WG22 M5/M5 CS8	
Web: www.hahn-gasfedern.de							