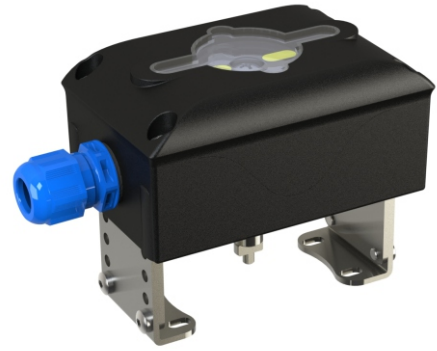
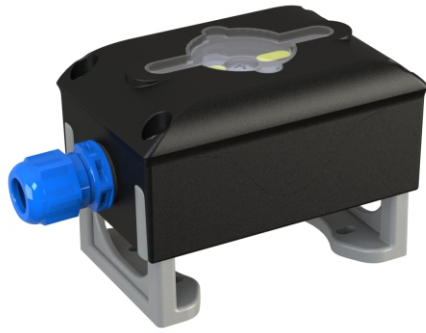


Kompakte und flexible Endschalterbox, Vestamid (leitfähig), Ex ia

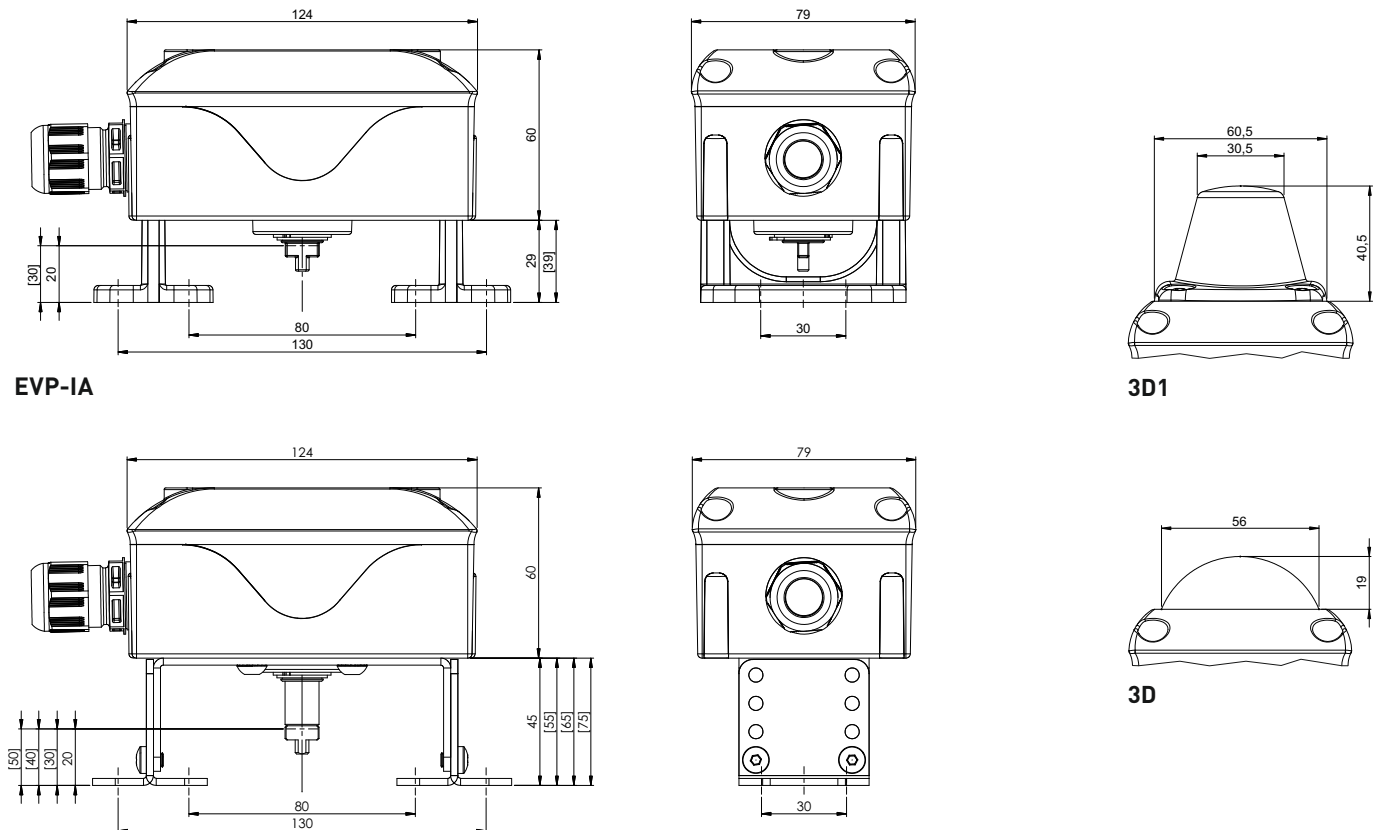
Compact and flexible limit switch box, vestamide (conductive), Ex ia

IBExU 11 ATEX 1154 | IECEx IBE 13.0042



Gehäusetyp Housing type	EVP-IA	EVE-IA
Material Gehäuse/Brücke/Welle Housing material/bracket/shaft	Vestamid / PA6 mit 30 % GF / PA6 Vestamide / PA6 with 30 % GF / PA6	Vestamid / Edelstahl 1.4301 / Edelstahl 1.4305 Vestamide / Stainless steel AISI 304 / Stainless steel AISI 303
Material Dichtungen/Schrauben Sealing material/screws	EPDM, NBR / Edelstahl 1.4301 EPDM, NBR / Stainless steel AISI 304	EPDM, NBR / Edelstahl 1.4301 EPDM, NBR / Stainless steel AISI 304
Stellungsanzeige Visual indicator	2D (Optional: 3D, 3D1, OS)	2D (Optional: 3D, 3D1, OC, OS)
Antriebsbohrbilder Actuator hole spacings	80x30 mm / 130x30 mm (Optional: 50x25 mm)	80x30 mm / 130x30 mm (Optional: 50x25 mm)
Antriebswellenhöhen Actuator shaft heights	20, 30 mm	20, 30, 40, 50 mm
F05 Anschluss F05 interface	Nicht serienmäßig (optional erhältlich) Not standard (option available)	Serienmäßig Standard
Anschlüsse Connections	1x M20x1,5 mit Kabelverschraubung, blau with cable gland, blue	1x M20x1,5 mit Kabelverschraubung, blau with cable gland, blue
Umgebungstemperatur Ambient temperature	-25 °C ... +70 °C	-25 °C ... +70 °C

Maßzeichnung Dimensions



Schalterinformationen auf Seiten w.19-28
Switch information on pages w.19-28

Optionenseite am Kapitelende
Options page at the end of chapter