



Der Sensor SE-26B arbeitet mit sichtbarem, weißen LED-Licht. Der Sensor kann für die Linienkanten- und Linienmittenregelung genutzt werden. Der SE-26B hat eine kompakte Bauform und ist einfach zu installieren.

Der SE-26B arbeitet zuverlässig bei glatten, rauen, matten oder glänzenden Materialoberflächen. Dieser Sensor kann auch bei niedrigem Farbkontrast zwischen Hintergrund und gedruckter Linie eingesetzt werden. Ein wichtiges Merkmal des SE-26B ist seine Fähigkeit, die Kante einer transparenten Kunststoffolie zu erkennen.

Fife stellt zur Montage des SE-26B eine Vielzahl von Montagehaltern und Sensorpositionier- vorrichtungen zu Verfügung, so dass der Sensor auch mit 90° Abweichung von der Normallage einsetzbar ist.

TECHNISCHE SPEZIFIKATION

Versorgungsstrom

50 mA, +12 VDC
40 mA, -12 VDC

Temperaturbereich

Betrieb: -0° bis 60°C
Lagerung: -0° bis 80°C

Beleuchtung

weißes LED-Licht

Lichtfleckgröße

1,2 x 4,2 mm

Schutzklasse

IP65

Klimaklasse

3K3 (EN60721)

Relative Luftfeuchtigkeit

5% bis 85%

Verschmutzungsgrad

2 (IEC664-1)

Ausgangsstrom

Linienmittenregelung:
-20 mA bis +20 mA

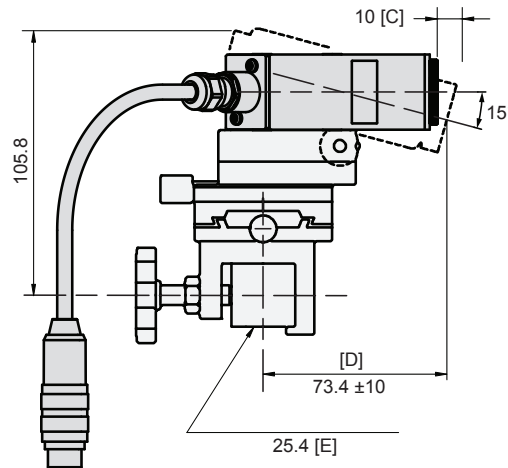
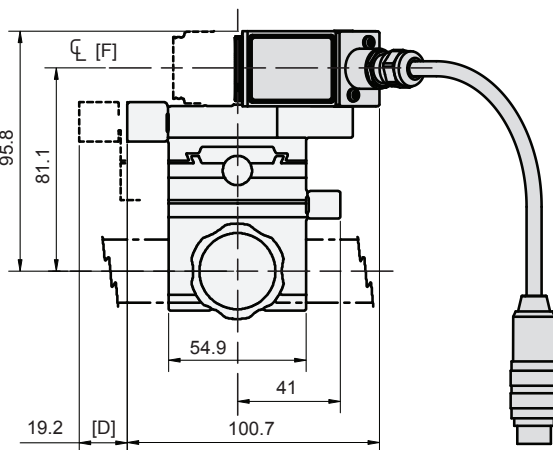
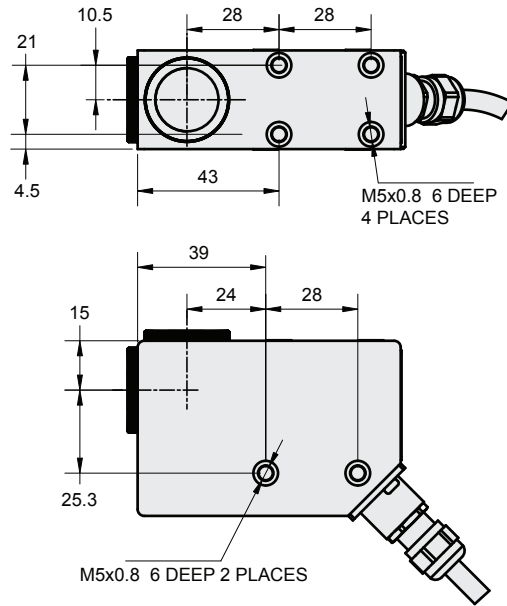
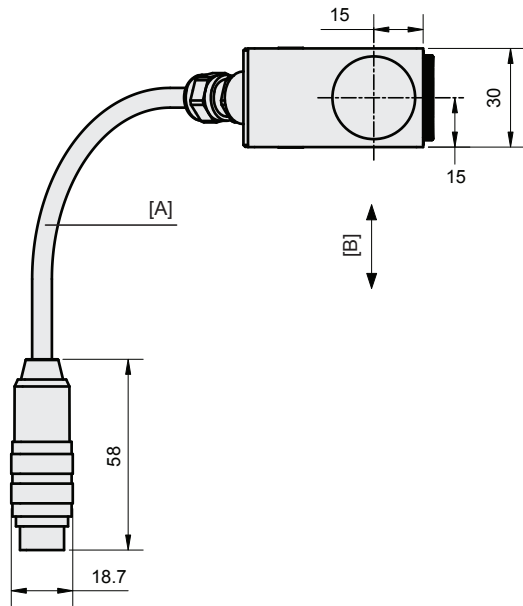
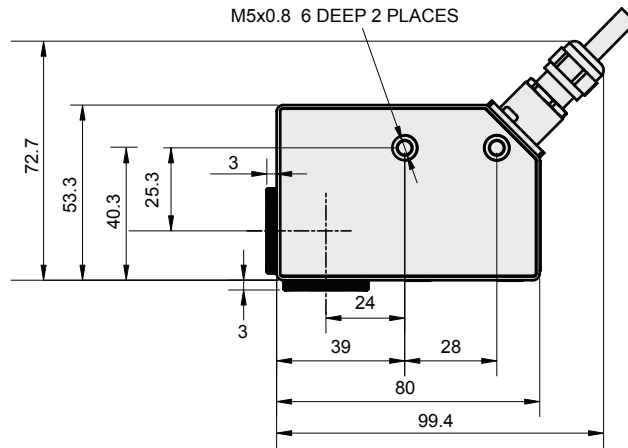
Linienkantenregelung:
-20 mA bis +10 mA

VORTEILE

- kompakter, leichter Liniensensor für Linienkanten- und Linienmittenregelung
- besonders gut geeignet für Anwendungen mit niedrigem Farbkontrast zwischen Hintergrund und gedruckter Linie
- erkennt die Kante einer transparenten Kunststoffolie
- arbeitet zuverlässig bei glatten, rauen, matten oder glänzenden Materialoberflächen
- die Position der Linse kann so verändert werden, dass der Sensor auch in 90° Abweichung von der Normallage einsetzbar ist
- unempfindlich gegen elektrostatische Entladung
- LED-Lichtquelle ausgelegt für 100.000 Betriebsstunden

ABMESSUNGEN

- A Kabellänge und Stecker ca. 300 mm
- B Bewegungsrichtung der Materialbahn
- C optimale Brennweite
- D Verstellbereich
- E Vierkantstange
- F Linse



Abmessungen in mm.

MAXCESS

EUROPE, MIDDLE EAST
AND AFRICA
Tel +49.6195.7002.0
sales@maxcess.eu
www.maxcess.eu

NORTH, CENTRAL
AND SOUTH AMERICA
Tel +1.405.755.1600
sales@maxcessintl.com
www.maxcessintl.com

CHINA
Tel +86.756.881.9398
info@maxcessintl.com.cn
www.maxcessintl.com.cn

JAPAN
Tel +81.43.421.1622
japan@maxcessintl.com
www.maxcess.jp

INDIA
Tel +91.22.27602633
india@maxcessintl.com
www.maxcess.in

