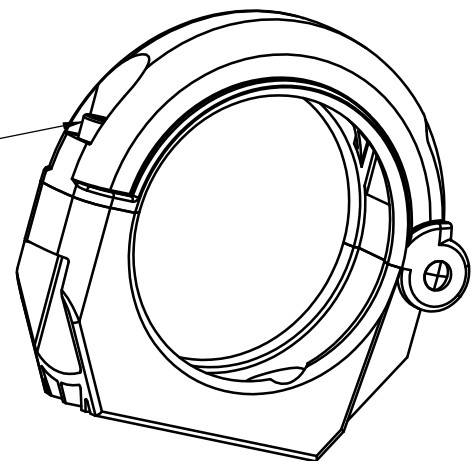


Zylinderschraube mit
 Innensechskant M8x40
 + U-Scheibe A8,4



Teil frei von lackbenetzungshemmenden Stoffen

Diese Zeichnung darf ohne unsere schriftliche Zustimmung weder vervielfältigt, noch dritten Personen oder Konkurrenzunternehmen weder im Original noch in Kopie zugänglich gemacht werden §§15-17 UrhG. Bei Zuwiderhandlungen behalten wir uns das Recht auf Schadensersatz gem. §97 UrhG sowie die Stellung eines Strafantrages i.S.d. §§106, 108a UrhG vor.

				Allgemeintoleranzen: DIN 7168-m		Maßstab 1:2,5			
						Werkstoff PA			
				2002 Datum Name		Benennung Kabelschelle Promodul plus			
				Bearb. 19.07. We					
				Gepr. 19.07. Kü					
				Norm					
						Zeichnungs-Nr. B00761-00-18		Blatt 1	
				LEONI Protec Cable Systems Schmalkalden				1 Bl.	
Zust.	Änderung	Datum	Name						
2	Schnitt A-A	28.05.03	We						
1	Stift entfernt	09.10.02	We						