

# POMPA PER VUOTO/COMPRESSORE A PALETTE A SECCO DRY RUNNING ROTARY VANE VACUUM PUMP/COMPRESSOR

## 25 S



Gruppo pompante in ghisa accoppiato direttamente al motore elettrico, raffreddamento ad aria, base e carter in ABS, filtro in aspirazione, valvola silenziatrice in mandata.

Cast iron pumping unit coupled directly to the electric motor, air cooling, ABS base and casing, suction filtration, silencer valve outlet.

**Accessori** : Filtro aria, vacuometro, manometro.

**Tensioni speciali** : 12 Vcc / 24 Vcc / UL-CSA

**Accessories** : Air filter, vacuum gauge, pressure gauge.

**Special voltages**: 12 Vdc / 24 Vdc / UL-CSA

## SPECIFICHE / SPECIFICATIONS

( I ) ( F )	( GB ) ( E )		25 S	
			50Hz	60Hz
Portata nominale Débit nominal	Nominal capacity Caudal nominal	m <sup>3</sup> /h *	26,1	31,3
Pressione finale (ass.) Presión final (abs.)	Ultimate pressure (abs.) Vide final (abs.)	mbar * hPa *	150	
Pressione finale (max.rel.) Presión final (max.rel.)	Ultimate pressure (max.rel.) Vide final (max.rel.)	bar*	+0,8	+0,95
Potenza motore Puissance moteur	Motor power Potencia motor	Kw - 3 ~	1,1	1,1
		Kw - 1 ~	1,1	--
Numero di giri Número de révolutions	Revolutions number Velocidad de giro	min. <sup>-1</sup>	1.450	1.750
Livello di pressione acustica Niveau de pression acoustique	Sound pressure level Nivel de presión acústica	dB(A)*	65	67
Peso totale Poids total	Total weight Peso total	Kg	35	35
Aspirazione pompa Aspiration pompe	Pump intake Boca de aspiración		3/4" Gas	

\* = tolleranza / tolerance / tolérance / tolerancia ±10%



**BGS GENERAL srl**

Via Zibido, 3 - 20080 Zibido San Giacomo (MI) - Italy

+39 02.90005069 r.a. - bigiesse@bigiesse.it - www.bigiesse.it

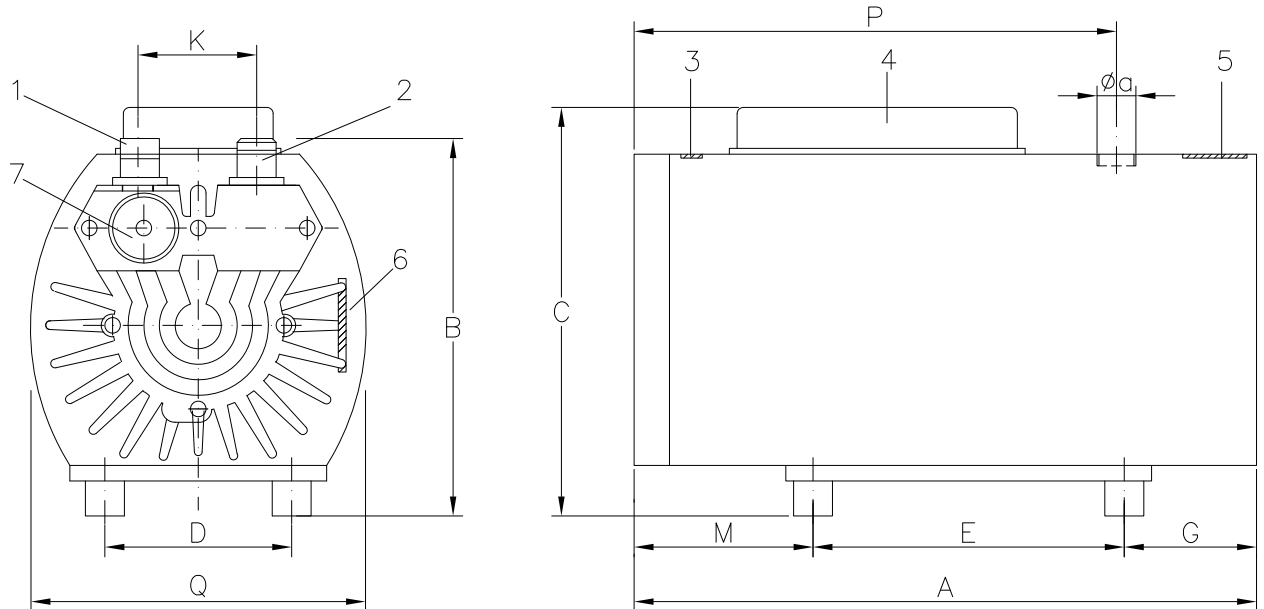
E0\_R0

# POMPA PER VUOTO/COMPRESSORE A PALETTE A SECCO DRY RUNNING ROTARY VANE VACUUM PUMP/COMPRESSOR

## 255

### DIMENSIONI / DIMENSIONS

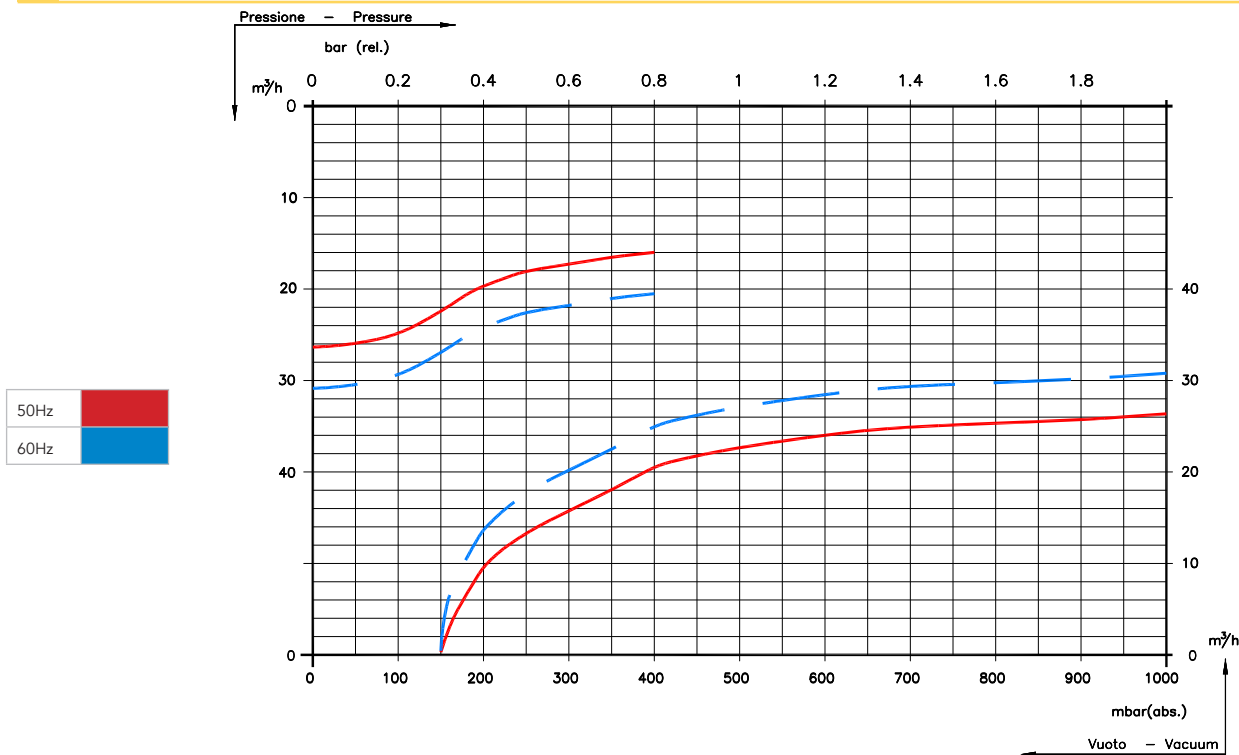
	mm
A	495
B	325
C	330
D	140
E	200
G	85
K	100
M	205
P	112
Q	255
Øa	3/4" G



1	Valvola di aspirazione	Suction valve	5	Targhetta dati	Data plate
2	Valvola silenziatrice	Solencer valve	6	Targhetta dati motore	Motor data plate
3	Freccia senso di marcia	Rotation arrow	7	Filtro	Filter
4	Morsettiera	Wiring box			

\* = Le quote (\*) possono subire variazioni / The dimensions (\*) as well as the current drawn can differ - Salvo modifiche tecniche / We reserve the right to alter technical information

### PRESTAZIONI / PERFORMANCE CURVE



Curve riferite alla pressione di aspirazione e temp. 20°C (tolleranza ±10%). / Curves refers to inlet pressure and 20°C temp. (tolerance ±10%).

**BGS GENERAL srl**

Via Zibido, 3 - 20080 Zibido San Giacomo (MI)

+39 02.90005069 r.a. - bigiesse@bigiesse.it - www.bigiesse.it



E0\_R0