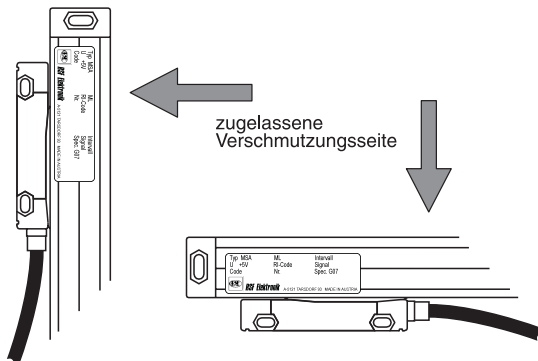


# Montageanleitung MSA 650

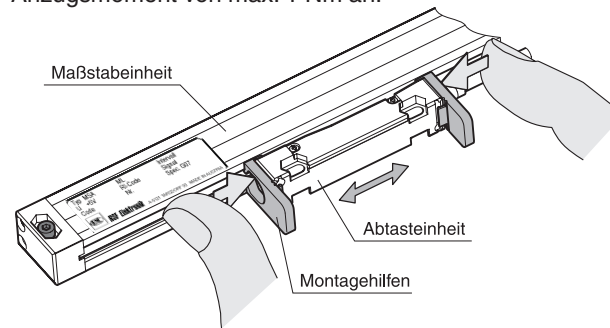
## Überlegungen zur Montage

- Idealerweise montieren Sie das Mess-System möglichst nahe an die Führungsbahnen der Maschine oder des Schlittens.
- Sind an der Maschine keine geeigneten Montageflächen vorhanden, können solche durch stabile Stahlleisten geschaffen werden.
- Die Position des Mess-Systems muss so gewählt werden, dass die Maschinenanschlüge innerhalb der Messlänge liegen! Ein Überfahren der Messlänge führt zur Beschädigung des Mess-Systems!
- Für die Maßstabeinheit sollte der sich bewegende und für die Abtasteinheit der ruhende Teil der Maschinenführung ausgewählt werden. Auf diese Weise kann man das Kabel der Abtasteinheit an der Maschine fest installieren.
- Das Mess-System ist gegen Eindringen von Staub und Spritzwasser geschützt, vorausgesetzt, es wird so montiert, dass die Dichtlippen von der Verschmutzungsseite wegzeigen. Ist eine solche Montage nicht möglich, sollte das ganze Mess-System mit einer Abdeckung (Blech oder Faltenbalg) geschützt werden.



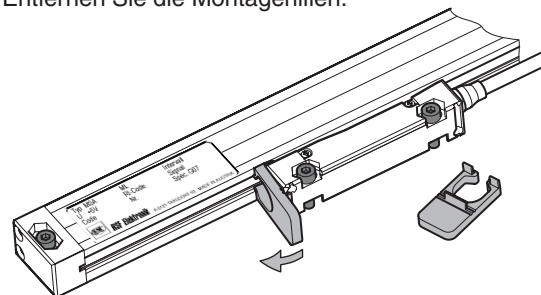
## Montage der Maßstabeinheit

- Ziehen Sie die Befestigungsschrauben vorerst nur leicht an.
- Richten Sie die Maßstabeinheit auf die vorgegebene Parallelität zur Maschinenführung aus.
- Ziehen Sie die Befestigungsschrauben mit einem Anzugsmoment von max. 1 Nm an.



## Montage der Abtasteinheit

- Führen Sie zuerst die Abtasteinheit, zusammen mit den Anbauhilfen, vorsichtig über die vorgesehene Montagefläche.
- Die Montagehilfen halten den richtigen Abstand zwischen Maßstab- und Abtasteinheit.
- Ziehen Sie auch hier die Befestigungsschrauben vorerst nur leicht an.
- Richten Sie die Abtasteinheit innerhalb der vorgegebenen Montagetoleranzen (Fühlerlehre 1 mm) ein.
- Ziehen Sie die Schrauben mit einem Anzugsmoment von max. 1,5 Nm fest.
- Entfernen Sie die Montagehilfen.



## Überprüfung der Montage

- Überprüfen Sie nun den Verfahrweg des Maschinentisches in Bezug auf die Messlänge des Systems. Bitte achten Sie darauf, dass die Maschinenanschlüge innerhalb der Messlänge des Systems liegen. Ein Überfahren der Messlänge führt zur Beschädigung des Mess-Systems!

## Verlegung des Kabels

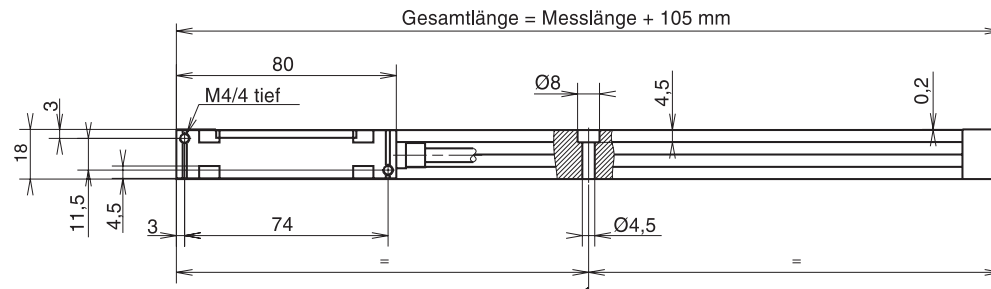
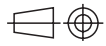
- Obwohl der Kabeleingang in die Abtasteinheit abgedichtet ist, sollte sich dort keine Flüssigkeit ansammeln.
- Verlegen Sie das Kabel so, dass das Kabel (unmittelbar nach der Abtasteinheit) nach unten eine Schleife bildet, damit eine Art "Tropfnase" entsteht.

## Wichtig!

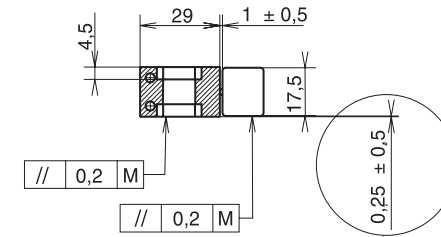
- **Der Verfahrweg der Maschine muss kleiner sein als die Messlänge des Längenmess-Systems!**
- **Die Transportsicherung bzw. die Montagehilfen müssen vor Inbetriebnahme entfernt werden!**
- **Die Abtasteinheit darf gegenüber der Maßstabeinheit nicht verkantet werden!**
- **Der Stecker darf nur spannungsfrei verbunden oder gelöst werden!**
- **Gesamtkabellänge darf 30 m nicht überschreiten!**

Technische Daten entnehmen Sie bitte unserem Katalog "Inkrementale Längenmess-Systeme"

Abmessungen - Montagetoleranzen - Montagemöglichkeiten:



bei Messlänge über 520 mm  
mit Schraube M4 DIN912 befestigen



M = Maschinenführung

