

Serie TY-B — stehende, hängende und versenkte, hängende Sprinkler, Standard Ansprechverhalten und Sprühbereich — K-Faktor 40, 80 und 115

Allgemeine Beschreibung

Die in diesem Datenblatt beschriebenen stehenden und hängenden Sprinkler der Serie TY-B mit K-Faktor 40, 80 und 115 sind dekorative Sprinkler mit einem 5 mm Glasfass, Standard Ansprechverhalten und Standard Sprühbereich, ausgelegt für den Einsatz bei geringer, mittlerer und hoher Brandgefahr in Gewerberäumen, wie Banken, Hotels, Einkaufszentren, Fabriken, Raffinerien, Chemiefabriken, usw.

Die versenkte Version der hängenden TY-B Sprinkler ist, falls einsetzbar, für den Einsatz in Bereichen mit bearbeiteten Decken vorgesehen. Es wird dabei eine versenkte Rosette aus zwei Teilen, Typ 10 (1/2" NPT) oder Typ 40 (3/4" NPT) verwendet. Die versenkte Rosette bietet 12,5 mm (1/2") Einstellspielraum in versenktem Zustand oder bis zu 19 mm (3/4"), wenn sie mit der Decke abschließt. Dank dieser Einstellmöglichkeit der versenkten Rosette können vertikale Sprinklerrohrleitungen zum Sprinkler ungenauer gekürzt werden.

Korrosionsschutzbeschichtungen, falls anwendbar, werden eingesetzt, um die Lebensdauer der aus Kupferlegierung bestehenden Sprinkler über die normalerweise in korrosiver Atmosphäre erzielbare Lebensdauer hin auszudehnen. Obwohl die

korrosionsschutzbeschichteten Sprinkler die Standard Korrosionstests der zuständigen Zulassungsstellen bestanden haben, sind diese Tests nicht repräsentativ für alle möglichen korrosiven Atmosphären. Deshalb wird empfohlen, dass der Endanwender hinsichtlich der Einsetzbarkeit dieser Beschichtungen für gegebene korrosive Atmosphären befragt wird. Es sollten, neben der Korrosionsart der Chemikalie, der die Sprinkler ausgesetzt werden, auf alle Fälle die Auswirkungen der Umgebungstemperatur, die Konzentration von Chemikalien und die Geschwindigkeit von Gas/Chemikalien berücksichtigt werden.

Eine Zwischenhöhe der hängenden TY-B Sprinkler kann durch Kombination dieser Serie mit dem Schild, Modell S2, erzielt werden.

WARNUNGEN

Die hier beschriebenen Sprinkler der Serie TY-B müssen gemäß Inhalt dieses Dokuments, den geltenden Normen der NFPA, sowie gemäß den Normen sonstiger zuständiger Stellen installiert und gewartet werden. Ein Nichtbeachten dieser Vorschriften kann die Leistung dieser Geräte beeinträchtigen.

Der Besitzer ist dafür verantwortlich, dass sich seine Feuerschutzsysteme und -geräte in einwandfreier Betriebsfunktion befinden. Für Fragen sollte der Hersteller oder Installateur der Sprinkler kontaktiert werden.

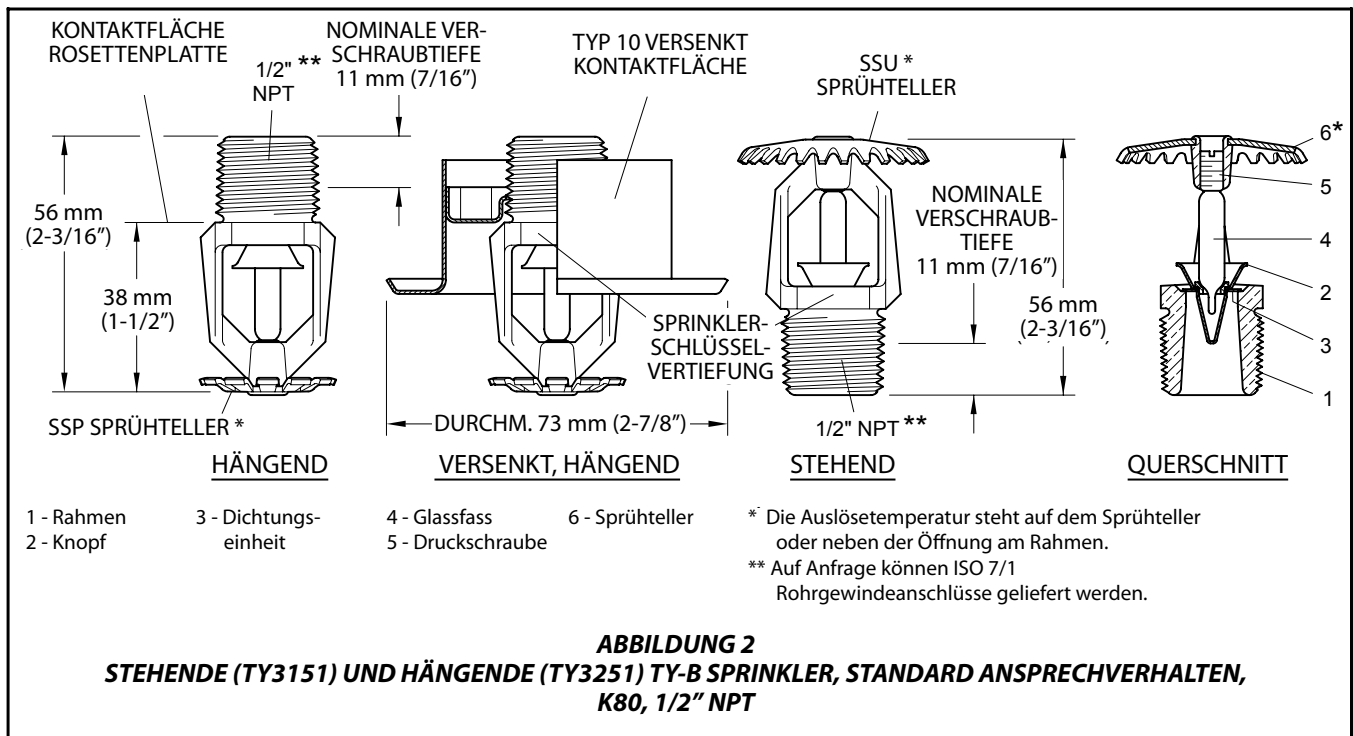
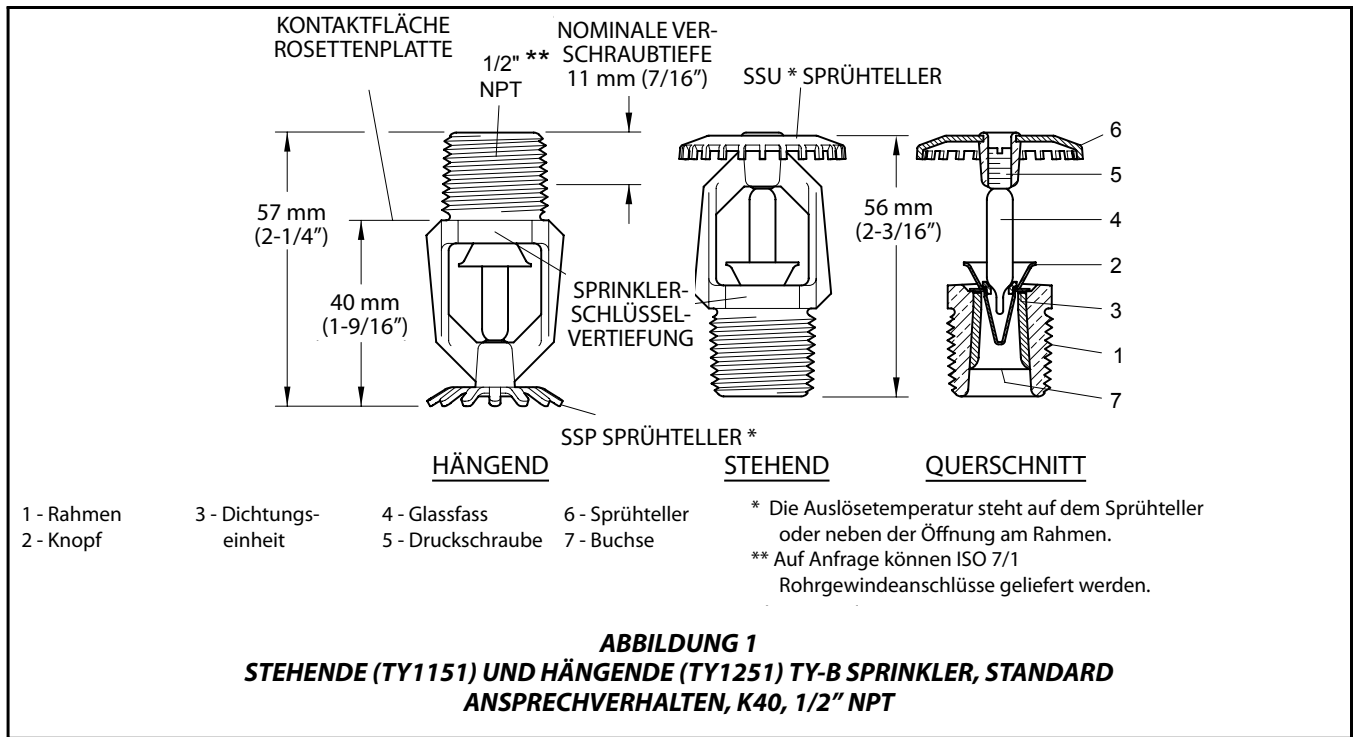


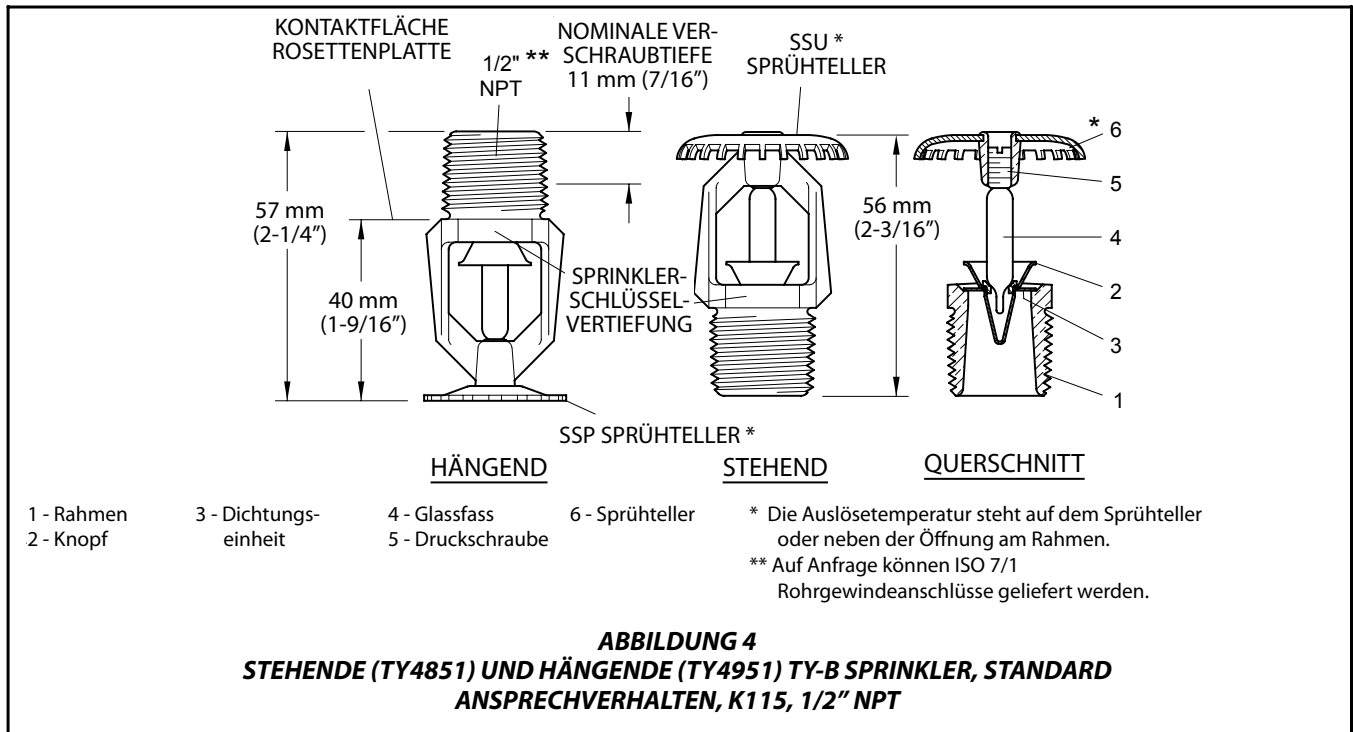
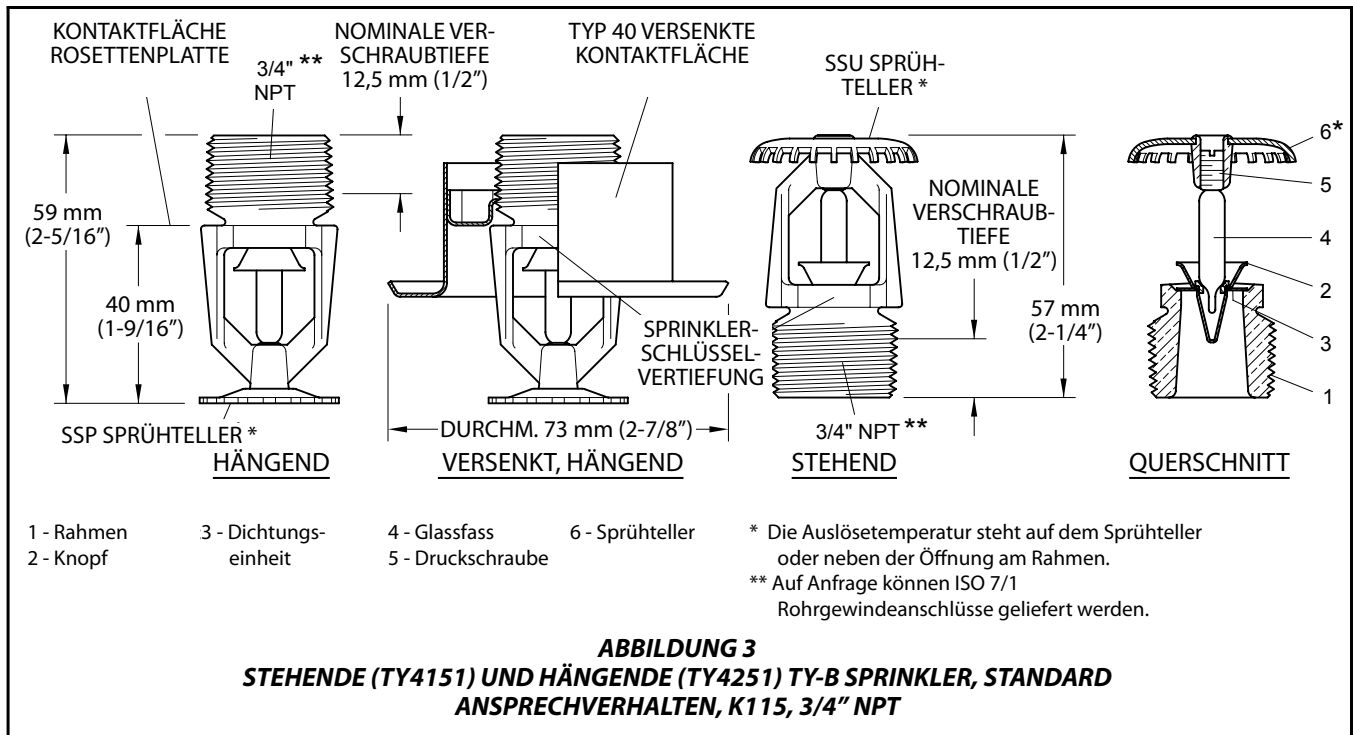
Modell/ Kennnummer des Sprinklers

TY1151 - stehend 40K, 1/2"NPT
TY1251 - hängend 40K, 1/2"NPT
TY3151 - stehend 80K, 1/2"NPT
TY3251 - hängend 80K, 1/2"NPT
TY4151 - stehend 115K, 3/4"NPT
TY4251 - hängend 115K, 3/4"NPT
TY4851 - stehend 115K, 1/2"NPT
TY4951 - hängend 115K, 1/2"NPT

WICHTIG

Siehe "HINWEISE ZUR INSTALLATION" im technischen Datenblatt TFP700, in dem die Vorsichtsmaßnahmen aufgelistet sind, die für den Betrieb und die Installation von Sprinklersystemen und -komponenten berücksichtigt werden müssen. Unsachgemäßer Betrieb und falsche Installation können ein Sprinklersystem oder seine Komponenten dauerhaft beschädigen und bewirken, dass der Sprinkler im Brandfall nicht reagiert oder zu früh einsetzt.





K	TYP	TEMP.	GLASFAS- FLÜSSIGKEIT	SPRINKLER FINISH (Siehe Hinweis 8)					
				MESSING	VER- CHROMT	WEIßER*** POLYESTER	BLEI- BESCHICHTET	WACHSBE- SCHICHTET	WACHS AUF BLEI
40 1/2" NPT	HÄNGEND (TY1251) und STEHEND (TY1151)	57°C (135°F)	Orange	1,2,3				N/E	
		68°C (155°F)	Rot						
		79°C (175°F)	Gelb						
		93°C (200°F)	Grün						
		141°C (286°F)	Blau						
		182°C (360°F)	Malven farbig						
80 1/2" NPT	HÄNGEND (TY3251) und STEHEND (TY3151)	57°C (135°F)	Orange	1,2,3,4,5,6,7		1,2,3,5	1,2,3,5	1,2,3,5	
		68°C (155°F)	Rot						
		79°C (175°F)	Gelb						
		93°C (200°F)	Grün						
		141°C (286°F)	Blau						
		182°C (360°F)	Malven farbig						
	VERSENKT, HÄNGEND (TY3251)* Abbildung 4	57°C (135°F)	Orange	1,2,3,4,5	1,2,4,5			N/E	
		68°C (155°F)	Rot						
		79°C (175°F)	Gelb						
		93°C (200°F)	Grün						
		141°C (286°F)	Blau						
115 3/4" NPT	HÄNGEND (TY4251) und STEHEND (TY4151)	57°C (135°F)	Orange	1,2,3,4,5,6,7		1,2,5	1,2,3,5	1,2,5	
		68°C (155°F)	Rot						
		79°C (175°F)	Gelb						
		93°C (200°F)	Grün						
		141°C (286°F)	Blau						
		182°C (360°F)	Malven farbig						
	VERSENKT, HÄNGEND (TY4251)* Abbildung 5	57°C (135°F)	Orange	1,2,3,4,5				N/E	
		68°C (155°F)	Rot						
		79°C (175°F)	Gelb						
		93°C (200°F)	Grün						
		141°C (286°F)	Blau						
115 1/2" NPT	HÄNGEND (TY4951) und STEHEND (TY4851)	57°C (135°F)	Orange	1,2,3,5				N/E	
		68°C (155°F)	Rot						
		79°C (175°F)	Gelb						
		93°C (200°F)	Grün						
		141°C (286°F)	Blau						
		182°C (360°F)	Malven farbig						

HINWEISE:

- Von Underwriters Laboratories, Inc. (UL) gelistet.
- Von Underwriters Laboratories, Inc. für den Einsatz in Kanada gelistet (C-UL).
- Von Factory Mutual Research Corporation (FM) anerkannt.
- Von LPCB (Loss Prevention Certification Bord) anerkannt (LPCB Ref. No. 007k/03).
- Von der Stadt New York (MEA 35401-E) zugelassen.
- Von VdS anerkannt (hinsichtlich Details in Verbindung setzen mit Tyco Fire & Building Products, Enschede, Niederlande, Tel. +31-53-428-4444/Fax +31-53-428-3377).
- Von LPCB (Loss Prevention Certification Bord) anerkannt (LPCB Ref. No. 094a/05).
- Wenn Sprinkler mit Polyester-, Blei-, Wachs- und Wachs- auf Bleibesichtung UL und C-UL gelistet sind, so sind diese entsprechend als korrosionsbeständige Sprinkler gelistet. Wenn Sprinkler mit Blei-, Wachs- und Wachs- auf Bleibesichtung von FM anerkannt sind, so sind diese entsprechend als korrosionsbeständige Sprinkler anerkannt.

* Mit frei einstellbarer versenkter Rosette, je nach Fall Typ 10 (1/2" NPT) oder Typ 40 (3/4"), eingebaut.

** 66°C (150°F) maximale Deckentemperatur

TABELLE A, LABORZULASSUNGEN UND -ANERKENNUNGEN

K	TYP	SPRINKLER FINISH					
		MESSING	VERCHROMT	WEIßER POLYESTER	BLEIBE- SCHICHTET	WACHSBE- SCHICHTET	WACHS AUF BLEI
40 1/2" NPT	HÄNGEND (TY1251) und STEHEND (TY1151)	12,1 bar (175 psi)			N/E		
80 1/2" NPT	HÄNGEND (TY3251) und STEHEND (TY3151)	17,2 bar (250 psi) ODER 12,1 bar (175 psi) (SIEHE HINWEIS 1)			12,1 bar (175 psi)		
	VERSENKT, HÄNGEND (TY3251)				N/E		
115 3/4" NPT	HÄNGEND (TY4251) und STEHEND (TY4151)	12,1 bar (175 psi)					
	VERSENKT, HÄNGEND (TY4251)	12,1 bar (175 psi)			N/E		
115 1/2" NPT	HÄNGEND (TY4951) und STEHEND (TY4851)	12,1 bar (175 psi)					

HINWEIS:

1. Der maximale Arbeitsdruck von 17,2 bar (250 psi) gilt nur für die UL-Liste (Underwriters Laboratories, Inc.), die Liste von Underwriters Laboratories, Inc. für den Einsatz in Kanada (C-UL) und die Zulassung der Stadt New York

TABELLE B, MAXIMALER ARBEITSDRUCK

Technische Daten

Zulassungen

Von UL und C-UL gelistet.

Von FM, LPCB, VdS und der Stadt New York anerkannt.

(Siehe Tabelle A bezüglich vollständiger Information über Anerkennungen, einschließlich Korrosionssicherheitsgrad.)

Maximaler Arbeitsdruck

Siehe Tabelle B

Durchflussfaktor

40,3 l/min·bar^{0,5} (2.8 usgpm/psi^{0,5})

80,6 l/min·bar^{0,5} (5.6 usgpm/psi^{0,5})

115,2 l/min·bar^{0,5} (8.0 usgpm/psi^{0,5})

Auslösetemperaturen

Siehe Tabelle A

Ausführung

Sprinkler: Siehe Tabelle A.

Versenkte Rosette: weiß lackiert, verchromt, vermessingt

Physische Merkmale

Rahmen.....Bronze

Knopf.....Messing/Kupfer

Dichtungseinheit.....

.....Beryllium Nickel mit Teflon*

Fässchen.....Glas

Druckschraube.....Messing

Sprühteller.....Kupfer

Buchse (K40).....Bronze

*eingetragenes Markenzeichen von DuPont

Betrieb

Das Glasfass enthält eine Flüssigkeit, die sich bei Hitze ausdehnt. Wenn die Auslösetemperatur erreicht ist, dehnt sich die Flüssigkeit so weit aus, dass das Glasfass platzt, womit der Sprinkler aktiviert wird und Wasser fließt.

Auslegungs- kriterien

Die hängenden und stehenden Sprinkler der Serie TY-B sind für Feuerschutzsysteme vorgesehen, die im Einklang stehen mit den Standardinstallationsregeln, die von den zuständigen Stellen zugelassen oder gelistet sind (Die UL Liste z. B. basiert auf den Anforderungen NFPA 13 und die FM Zulassung auf den Anforderungen des Datenblatts Loss Prevention von FM). Für versenkte, hängende Installationen darf nur die versenkte Rosette Typ 10 oder 40, je nach Fall, eingesetzt werden.

Installation

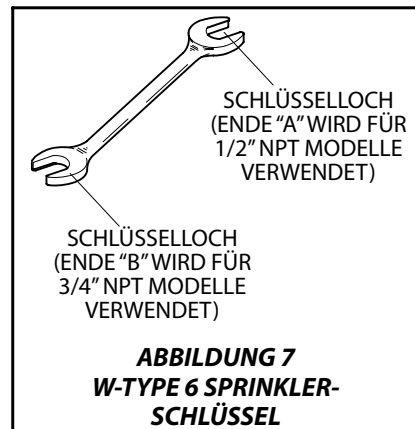
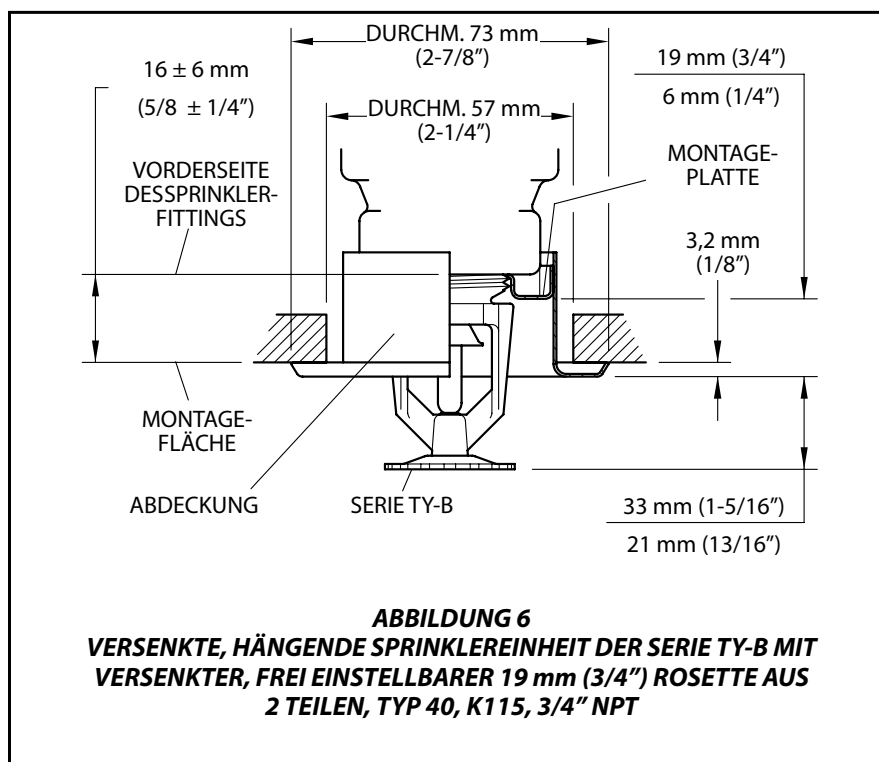
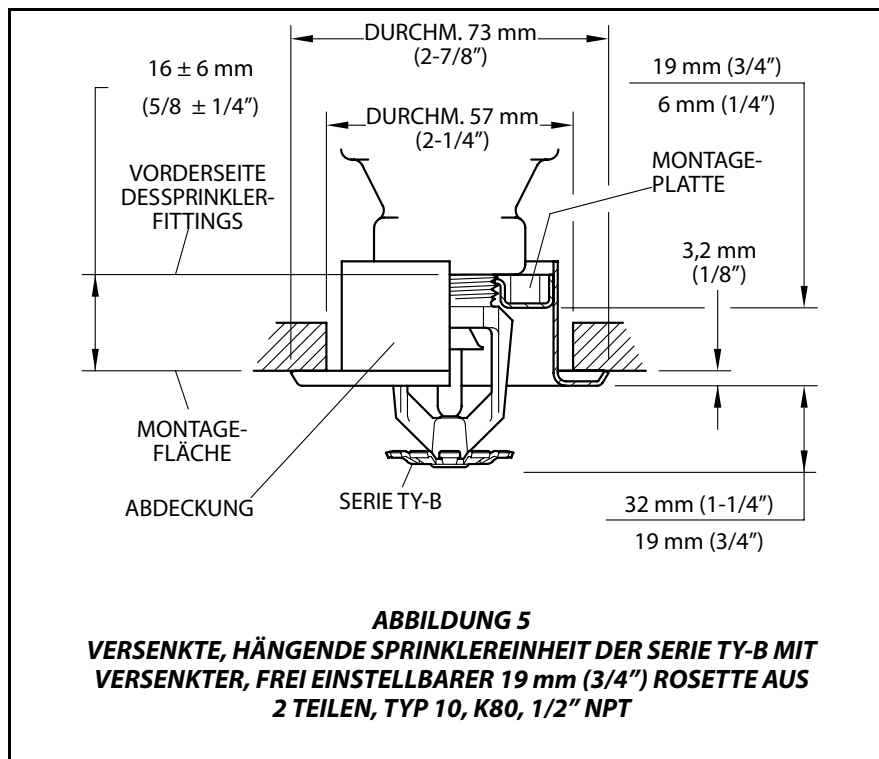
Die Sprinkler der Serie TY-B müssen gemäß folgenden Anweisungen installiert werden:

HINWEISE

Glasfasssprinkler, deren Glasfass gebrochen ist oder Flüssigkeit verloren hat, dürfen nicht installiert werden. Wenn man den Sprinkler waagrecht hält, muss eine kleine Luftblase sichtbar sein. Der Durchmesser der Luftblase liegt zwischen ca. 1,5 mm (1/16") für Auslösetemperaturen bis 57°C (135°F) und 2,5 mm (3/32") für Auslösetemperaturen bis 182°C (360°F).

Mit einem Drehmoment von 10 - 19 Nm (7 - 14 ft.lbs.) wird eine dichte Verbindung des 1/2" NPT Sprinklergewindes erreicht. Beim Einbau von Sprinklern mit 1/2" NPT Anschlüssen sollte max. ein Drehmoment von 29 Nm (21 ft.lbs.) angewandt werden. Mit einem Drehmoment von 13 - 37 Nm (10 - 20 ft.lbs.) wird eine dichte Verbindung des 3/4" NPT Sprinklergewindes erreicht. Beim Einbau von Sprinklern mit 3/4" NPT Anschlüssen sollte max. ein Drehmoment von 41 Nm (30 ft.lbs.) angewandt werden. Höhere Drehmomente können den Sprinklereingang verformen und zu einem Leck oder beeinträchtigter Funktion des Sprinklers führen.

Es sollte nicht versucht werden den Sprinkler zu fest oder zu leicht anzuziehen, um damit eine ungenügende Ausrichtung der Abdeck-



rosette auszugleichen. Es ist besser, die Position des Sprinkleranschlusstücks zum Ausgleich zu verändern.

Die **hängenden und stehenden Sprinkler** der Serie TY-B müssen gemäß folgenden Anweisungen installiert werden:

Schritt 1: Hängende Sprinkler müssen in hängender Position und stehende Sprinkler in stehender Position installiert werden.

Schritt 2: Entsprechendes Dichtungsmittel auf die Rohrgewinde auftragen und den Sprinkler im Anschlussstück mit der Hand anziehen.

Schritt 3: Sprinkler im Anschlussstück festziehen. Dabei darf nur ein Sprinklerschlüssel W-Type 6 verwendet werden (siehe Abb. 7), außer es ist ein 200 mm oder 250 mm (8" oder 10") verstellbarer Schweizer Schraubenschlüssel für wachsbeschichtete Sprinkler nötig. Der Sprinklerschlüssel W-Type 6 oder der verstellbare Schweizer Schraubenschlüssel, je nach Fall, ist, wie in Abb. 1, 2, 3 und 4 dargestellt, an der entsprechenden Vertiefung am Sprinkler anzusetzen.

Beim Einbau von wachsbeschichteten Sprinklern mit verstellbarem Schweizer Schraubenschlüssel muss zusätzlich darauf geachtet werden, dass die Wachsschicht an der Vertiefung oder den Rahmenseiten nicht beschädigt und folglich blankes Metall Korrosion ausgesetzt wird. Die Backen des Schraubenschlüssels sollten weit genug geöffnet werden, um sie über die Vertiefung zu führen ohne die Wachsschicht zu beschädigen. Bevor der Sprinkler festgezogen wird, müssen die Backen des Schraubenschlüssels so angelegt werden, dass sie die Sprinklervertiefung gerade berühren. Nach Anziehen des Sprinklers und vor Entfernen des Schraubenschlüssels Backen lösen.

Nach dem Einbau müssen die Sprinklervertiefung und die Rahmenseiten auf Schäden an der Wachsschicht überprüft und falls dies der Fall ist nachgebessert (repariert) werden. Die Wachsschicht an der Schlüsselvertiefung kann durch schonendes Verstreichen des Wachses mit einem erhitzten M3 Eisenstab (1/8" Durchmesser) nachgebessert werden, so dass blank gelegenes Metall wieder bedeckt ist.

HINWEISE

Es darf nur die Wachsbeschichtung an der Schlüsselvertiefung und den Rahmenseiten nachgebessert werden und nur während der Erstinstallation.

Der Eisenstab sollte nur so stark erhitzt werden, dass das Wachs gerade anfängt zu schmelzen. Dabei sollten angemessene Vorsichtsmaßnahmen getroffen werden, damit sich der Monteur bei der Benützung des Stabs nicht verbrennt.

Die **versenkten, hängenden Sprinkler** der Serie TY-B müssen gemäß folgenden Anweisungen installiert werden:

Schritt A: Nach Anbringen des Montageblechs, je nach Fall Typ 10 oder 40, am Sprinklergewinde und Auftragen von Dichtungsmittel am Rohrgewinde Sprinkler mit Hand ins Sprinklerfitting schrauben.

Schritt B: Sprinkler im Anschlussstück festziehen. Dabei darf nur ein Sprinklerschlüssel für versenkte Sprinkler W-Type 7 verwendet werden (siehe Abb. 8). Der Sprinklerschlüssel W-Type 7 ist, wie in Abb. 3 oder 4 dargestellt, an der entsprechenden Vertiefung am Sprinkler anzusetzen.

Schritt C: Wenn die Decke fertig installiert ist oder die Abschlussfarbe aufgetragen wurde, die Abdeckung Typ 10 oder 40 über den TY-B Sprinkler schieben und an den Montageblech drücken bis sein Flansch die Decke berührt.

Wartung und Instandhaltung

Die Sprinkler der Serie TY-B müssen gemäß folgenden Anweisungen gewartet und instand gehalten werden:

HINWEISE

Bevor das Hauptabsperrventil eines Feuerschutzsystems wegen Wartungsarbeiten an dem Feuerschutzsystem das es steuert geschlossen wird, muss eine Genehmigung hierfür von den zuständigen Stellen eingeholt werden und sämtliches Personal, das davon betroffen sein könnte, informiert werden.

Der Besitzer muss sicherstellen, dass keinerlei Objekte an die Sprinkler gehängt werden; andernfalls könnte dies im Brandfall zu fehlerhafter Funktion des Geräts oder versehentlicher Auslösung kommen

Eine fehlende Rosette, die eingesetzt wird, um eine Aussparung zu verdecken, kann die Reaktionszeit des Sprinklers im Brandfall verlängern.

Sprinkler, die lecken oder sichtbare Anzeichen von Korrosion haben, müssen ausgetauscht werden.

Sprinkler dürfen nach Verlassen des Werks auf keinen Fall gestrichen, überzogen, lackiert oder auf sonstige Weise verändert werden. Modifizierte Sprinkler müssen ausgetauscht werden. Sprinkler, die Korrosionsrückständen von Bränden ausgesetzt aber nicht in Betrieb waren, sollten komplett gereinigt werden, indem die Sprinkler mit einem Tuch abgewischt oder mit einer weichen Borstenbürste ausgebürstet werden. Wenn dies nicht möglich ist sollten sie ausgetauscht werden.

Es muss vor, während und nach der Installation vorsichtig vorgegangen werden, damit die Sprinkler nicht beschädigt werden. Sprinkler, die durch Fallenlassen, Schläge, unsachgemäßen Schlüsseleinsatz oder Ähnliches beschädigt wurden, müssen ausgetauscht werden. Des Weiteren müssen alle Sprinkler entfernt werden deren Glasfass geplatzt ist oder Flüssigkeit verloren hat (siehe Abschnitt Installation).

Es wird empfohlen, mit Korrosionsschutz beschichtete Sprinkler nach der Installation anfangs häufig zu überprüfen, um sicherzustellen dass die Korrosionsschutzschicht intakt ist. Danach sollten jährliche Überprüfungen, gemäß NFPA 25 genügen. Es ist jedoch besser, wahllos einige Sprinkler genau aus der Nähe zu prüfen, als vom Boden aus, so dass der genaue Zustand der Sprinkler und die Langzeitresistenz seiner Korrosionsschutzbeschichtung, die durch

vorherrschende ätzende Bedingungen womöglich angegriffen wurde, besser festgestellt werden können.

Der Besitzer ist verantwortlich für Inspektion, Tests und Wartung seines Feuerschutzsystems und der -geräte, gemäß diesem Dokument, sowie gemäß den geltenden Normen der National Fire Protection Association (z. B. NFPA 25) und den Normen aller anderen zuständigen Stellen. Für Fragen sollte der Hersteller oder Installateur der Sprinkler kontaktiert werden.

Es wird empfohlen, dass Sprinklersysteme von einem qualifizierten Inspektions-Service-Team, gemäß örtlichen Anforderungen und/oder nationalen Bestimmungen, inspiziert, getestet und gewartet werden.

Eingeschränkte Gewährleistung

Die Produkte von Tyco Fire & Building Products (TFBP) haben nur gegenüber dem ursprünglichen Käufer eine Gewährleistung von 10 Jahren für Schäden durch fehlerhafte Materialien und Verarbeitung, vorausgesetzt sie wurden bezahlt, sachgemäß installiert und gewartet, sowie unter normalen Betriebsbedingungen eingesetzt. Die Gewährleistungsfrist endet in zehn (10) Jahren ab Versanddatum von TFBP. In folgenden Fällen gibt es keine Gewährleistung für Produkte oder Komponenten: Wenn diese von Firmen hergestellt wurden, die nicht der TFBP Gruppe angehören. Falls diese falsch betrieben, falsch installiert, verrostet oder nicht gemäß den geltenden Normen der National Fire Protection Association und/oder Normen jeglicher anderer zuständiger Stellen installiert, gewartet, verändert oder repariert wurden. TFBP entscheidet allein, ob defekte Materialien repariert oder ausgetauscht werden. TFBP geht keine weiteren Verpflichtungen in Zusammenhang mit dem Verkauf von Produkten oder Teilen von Produkten ein, noch genehmigt sie anderen Personen diese einzugehen. TFBP haftet nicht für Auslegungsfehler des Sprinklersystems oder für ungenaue oder unvollständige Informationen des Käufers oder seiner Repräsentanten.

TFBP kann unter keinen Umständen, weder durch Vertrag, unerlaubte Handlungen, haftpflicht oder durch sonstige gesetzliche Möglichkeiten für zufällige, indirekte, besondere oder Folgeschäden, einschliesslich, aber nicht beschränkt auf Personalkosten, haftbar gemacht werden, unabhängig davon ob TFBP über die Möglichkeit derartiger Schäden informiert wurde und unter

P/N 57 — XXX — X — XXX

		MODELL/SIN	FINISH		NOMINAL-TEMPERATUR	
530	K40 STEHEND (1/2" NPT)	TY1151	1	MESSING	135	57°C (135°F)
531	K40 HÄNGEND (1/2" NPT)	TY1251	4	WEIßER POLYESTER	155	68°C (155°F)
570	K80 STEHEND (1/2" NPT)	TY3151	3	WEIß (RAL9010)*	175	79°C (175°F)
571	K80 HÄNGEND (1/2" NPT)	TY3251	9	VERCHROMT	200	93°C (200°F)
590	K115 STEHEND (3/4" NPT)	TY4151	7	BLEIBESCHICHTET	286	141°C (286°F)
591	K115 HÄNGEND (3/4" NPT)	TY4251	6	WACHSBESCHICHTET 141°C (286°F)	360	182°C (360°F)
560	K115 STEHEND (1/2" NPT)	TY4851	8	WACHS AUF BLEI MAX. 141°C (286°F)		
561	K115 HÄNGEND (1/2" NPT)	TY4951				

* Gilt für den Verkauf außerhalb Amerikas

TABELLE C
AUSWAHL TEILENUMMER FÜR HÄNGENDE UND STEHENDE SPRINKLER DER SERIE TY-B

keinen Umständen kann die Haftung die Summe des Verkaufspreises übersteigen.

Die vorliegende Gewährleistung ersetzt jegliche direkte oder implizierte Gewährleistung, einschließlich Zusicherungen für allgemeine Gebrauchstauglichkeit und Eignung für einen bestimmten Zweck.

In dieser eingeschränkten Gewährleistung sind die ausschließlich zur Verfügung stehenden Rechtsbehelfe dargelegt hinsichtlich Klagen aufgrund von Ausfällen oder Mängeln von Produkten, Materialien oder Komponenten; dabei ist es belanglos, ob sich die Klage auf den Vertrag, das Schadensersatzrecht, die Kausalhaftung oder jede andere Rechtsgrundlage bezieht.

Diese Gewährleistung gilt für den gesamten, gesetzlich erlaubten Umfang. Eine teilweise oder vollständige Ungültigkeit eines Teils dieser Gewährleistung hat keine Auswirkungen auf den Rest.

Bestellverfahren

Geben Sie bei einer Bestellung den vollen Produktnamen an. Siehe Preisliste bezüglich der kompletten Liste der Teilenummern (P/N).

Erkundigen Sie sich in Ihrem Vertriebszentrum vor Ort nach Verfügbarkeit.

Sprinklereinheiten mit NPT Gewindeanschlüssen:

Geben Sie folgendes an: (Modell/SIN angeben), Standard Ansprechverhalten, (K-Faktor angeben), (Auslösetemperatur angeben), (hängend oder stehend angeben) Sprinkler der Serie TY-B mit (Art des Finishs oder der Beschichtung angeben), P/N (aus Tabelle C entnehmen).

Versenkte Rosette:

Geben Sie folgendes an: Versenkte Rosette, Typ (10 der 40 angeben) mit (Finish angeben), P/N (angeben*).

* siehe Technisches Datenblatt TFP770

Sprinklerschlüssel:

Geben Sie folgendes an: Sprinklerschlüssel W-Type 6

..... P/N 56-000-6-387.

Geben Sie folgendes an: Sprinklerschlüssel W-Type 7

..... P/N 56-850-4-001.