

ASSURIX eigensichere Stromversorgung NEX-112-...AC

Operating Manual and Control Drawing No. OM-NEX-01



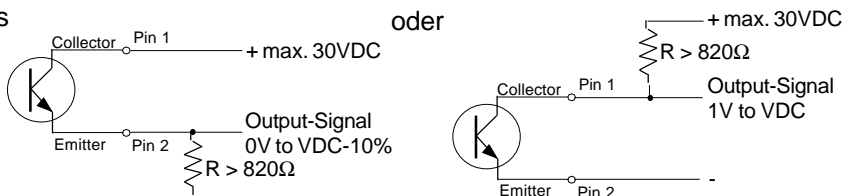
II (2) G [Ex ia] IIC Gb



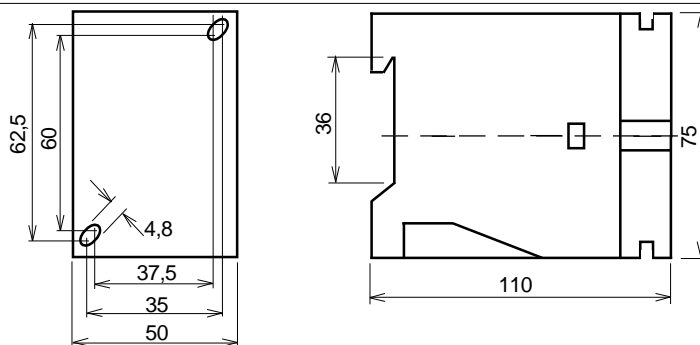
- Eigensichere Stromversorgung für den Anschluss von Ex ia NAMUR-Sensoren und Ex ia Sensoren in 3-Leiter Technik
- Schutzart: eigensicher II (2) G [Ex ia] IIC Gb
- Listed by Underwriter's Laboratories Inc. Assigned Control No. 36HN
- Int. Safe Connections Cl.I, II,III Division 1, Applicable Gp.A-G
- Process Control Equipment for Hazardous locations.
- ATEX Baumuster-Prüfbescheinigung: PTB 03 ATEX 2091
- Mit Relais- oder elektronischem Ausgang
- Auch mit einstellbarer Anzug- und Abfallverzögerung

Typ	NEX-112-R-...VAC	NEX-112-E-...VAC	NEX-112-RZ-...VAC	NEX-112-EZ-...VAC
Technische Daten				
Netzanschluss: NEX-112-.-24VAC NEX-112-.-115VAC NEX-112-.-230VAC	24VAC / 100mA (50-60Hz) (Um=250VAC) 115 VAC / 40mA (50-60Hz) (Um=250VAC) 230 VAC / 20mA (50-60Hz) (Um=250VAC)			
Anschlussmöglichkeiten	1x Näherungsschalter oder 1x Lichtschranke oder 1x NAMUR-Sensor			
Eigensichere Versorgung für 3-Leiter Sensoren	12 VDC (U _o = 13.6 VDC)			
Eigensichere Versorgung für NAMUR-Sensoren	8.2 VDC (U _o = 13.6 VDC)			
Max. Ausgangsstrom I _o	I _o = 111mA			
Nutzbarer Ausgangsstrom	30mA			
Max. Ausgangsleistung	P _o = 785mW			
Max. kapazitive Last	C _o = 250nF			
Max. induktive Last	L _o = 1.4mH			
Schaltfrequenz	5 Hz	1kHz	5Hz	10Hz
Zeit-Verzögerung	--	--	0.1 bis 10sec.	0.1 bis 10sec.
Anzug- Abfallverzögerung	einstellbar			einstellbar
Ausgang	Relais	Opto-Koppler	Relais	Opto-Koppler
Max. Belastbarkeit des Ausgangs AC	250VAC/4A/100VA cos φ >= 0,7	--	250VAC/4A/100VA cos φ >= 0,7	--
Max. Belastbarkeit des Ausgangs DC	30VDC/4A 100W	28VDC/50mA 1W	30VDC/4A 100W	28VDC/50mA 1W
Max. Anzahl Schaltspiele (mit Funkenlöschung)	4.3 x 10 ⁵	sehr hoch	4.3 x 10 ⁵	sehr hoch
Gehäuse	Kunststoff (Ploycarbonat, Polystyrol)			
Schutzart nach EN 60529	IP 20			
Arbeitstemperaturbereich	0°C < T _A < +60°C			
Montage	Auf DIN-Schiene EN 50022 oder mit 2 Schrauben			
Optionen (nicht UL LISTED)	mit NPN-Eingang (Anstelle NAMUR-Eingang), Typ: NEX-112-.-...N			

Beschaltung des Opto-Kopplers
(Nur bei Geräten mit elektronischem Ausgang)

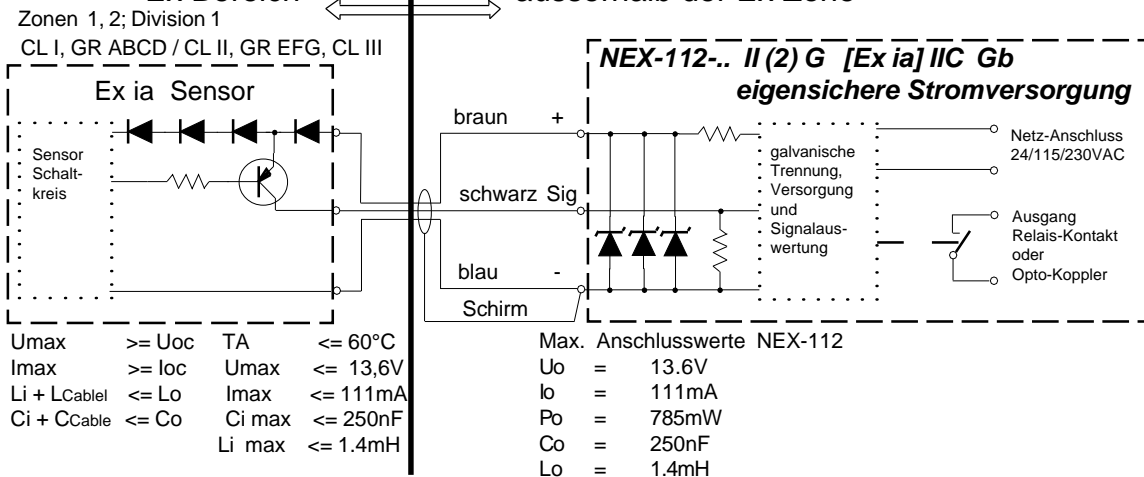


Abmessungen:

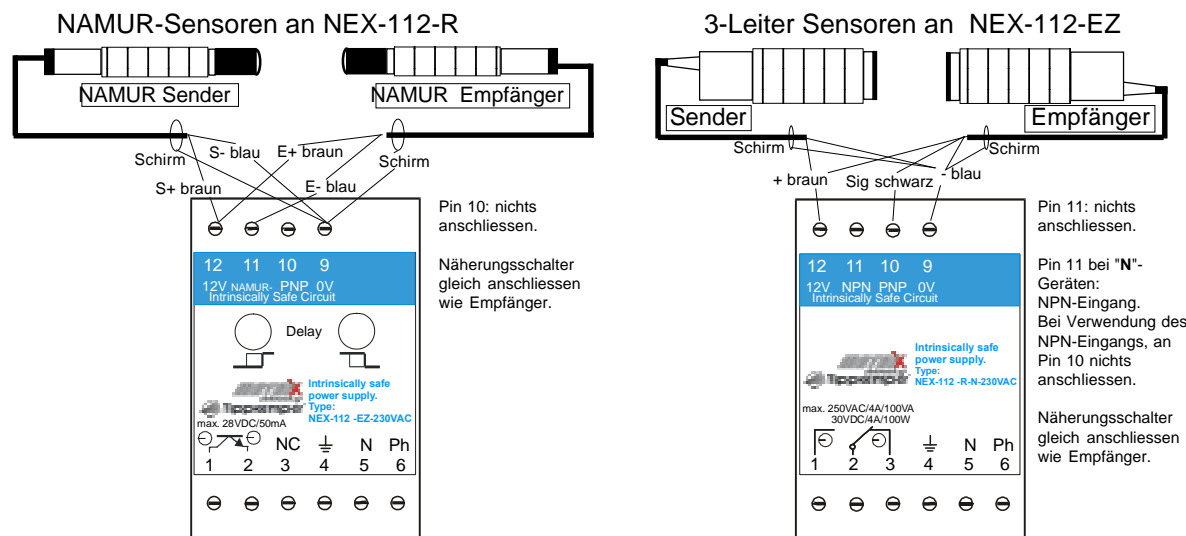


NEX-112-AC_d13/2011-01-05/HB

Anschlussvorschrift für explosionsgefährliche Bereiche: Ex Bereich ausserhalb der Ex Zone



Anschluss der Sensoren:



Betriebsanleitung / EG-Konformitätserklärung:

Montagevorschrift

Warnung:

Um Zündungen zu vermeiden, muss Speisespannung vom Netzgerät getrennt werden, bevor Service- oder Wartungsarbeiten vorgenommen werden.

Errichtungsvorschriften bezüglich Ex Schutz

Die gültigen Regeln und Einrichtungsvorschriften bezüglich Ex-Schutz müssen zwingend eingehalten werden (EN 60079-14). Das Netzgerät muss ausserhalb der Ex Zone montiert werden. Der Anschluss der bescheinigten, eigensicheren Sensoren muss ausserhalb des Ex Bereichsdurchgeführt werden. Bei der Auswahl des Kabels müssen die maximal zulässigen Kapazitäten und Induktivitäten beachtet werden.

Funktion

Das Netzgerät Typ NEX-112-... dient der Versorgung und Signalauswertung von eigensicheren Sensoren der Zündschutzart Ex ia. Wird der PNP oder NPN-Eingang aktiviert oder wird die Stromaufnahme des angeschlossenen NAMUR-Sensors > 2mA zieht das Relais an und die rote LED leuchtet auf. Wird der PNP oder NPN-Eingang nicht aktiviert oder die Stromaufnahme des angeschlossenen NAMUR-Sensors < 1mA fällt das Relais ab und die grüne LED leuchtet auf. Bei den Z-Versionen kann die Anzug- und Abfallverzögerung mittels 2 Potentiometern einzeln eingestellt werden.

Bei den Typen NEX-112-...N ist der NAMUR Eingang durch einen NPN Eingang ersetzt. (Achtung: Die Typen NEX-112-...N sind nicht UL bescheinigt).

Wartung

Die eigensichere Stromversorgung ist wartungsfrei. Reparaturen dürfen nur durch den Hersteller ausgeführt werden.

Sicherheitshinweise

Bei Montage, Betrieb und Unterhalt sind die relevanten EU und nationalen Vorschriften und Richtlinien, besonders bezüglich Explosionsschutz zwingend einzuhalten. Unter anderem sind dies: EN 60079-14, Richtlinie 1999/92/EG, UL913, Intrinsically Safe Apparatus and Associated Apparatus for use in Class I, II, III Division 1, Hazardous (Classified) Locations.

EG-Konformitätserklärung / Prüfungen

ATEX EU Baumusterbescheinigung: PTB 03 ATEX 2091
UL-LISTED, ASSIGNED CONTROL No. 36HN / E210500
Die Stromversorgungen entsprechen folgenden Bestimmungen:

EN 60079-0:2009, EN 60079-11:2007
EN 61000-6-2:2001, EN 61000-6-3:2001
Ex-Schutz: 94/9/EG, UL 508, UL 913
Maschinenrichtlinie: 2006/42/EG

RoHS: 2002/95/EG

EMV: 2004/108/EG

ATEX Bescheinigung Typ Produktion von Ex Produkten nach der Richtlinie 94/9/EG Bescheinigung Nr.: BVS 03 ATEX ZQS/E118.

Die Übereinstimmung der Geräte mit den genannten Richtlinien, Normen und der EU-Baumusterprüfung, sowie die Einhaltung des Qualitätssicherungssystems ISO 9001:2008, mit dem ATEX-Modul "Produktion", bestätigt:

Hans Bracher, Matrix Elektronik AG

NEX-112-AC d13/2011-01-05/HB