

MXH, MXHL, MXH-EI

Horizontale, mehrstufige Kreiselpumpen
aus Edelstahl



 **calpeda**[®]



Ausführung

Horizontale, mehrstufige Blockpumpen aus **Chrom-Nickel-Stahl**.

Kompakte und solide Ausführung, ohne hervorstehenden Flansch, mit einteiliger Antriebslaterne und Grundplatte. Einteiliges Topgehäuse mit frontalem Saugstutzen über der Pumpenachse und radialem Druckstutzen nach oben. Verschußschrauben zur Befüllung und Entleerung in der Mitte der Pumpe, von allen Seiten zugänglich (wie auch der Klemmenkasten).

Pumpen mit Frequenzregelung (auf Anfrage)

Einsatzgebiete

Zur Wasserversorgung und für reine Flüssigkeiten ohne abrasive Bestandteile, die für Chrom-Nickel-Stahl geeignet sind (Möglichkeit der Anpassung der Dichtungswerkstoffe, auf Anfrage).

Universalpumpe, für das Haus, für zivile Einrichtungen, für die Industrie, für Gärten und zur Bewässerung.

Einsatzbedingungen

Mediumtemperatur von - 15 °C bis + 110 °C.

Raumtemperatur bis 40 °C.

Höchstzulässiger Pumpenenddruck: 8 bar.

Motor

2-poliger Induktionsmotor, 50 Hz (n = 2900 1/min).

MXH: dreiphasig (Drehstrom) 230/400 V ± 10% bis 3 kW;

400/690 V ± 10% von 3,7 bis 4 kW.

MXHM: einphasig (Wechselstrom) 230 V ± 10%, mit Thermoschalter. Anlaufkondensator im Klemmenkasten.

Isolationsklasse F.

Schutzart IP 54.

Motor geeignet für den Betrieb mit Frequenzumrichter von 1,1 kW.

Effizienzklasse IE3 für Drehstrommotoren ab 0,75 kW.

Ausführung nach EN 60034-1; EN 60034-30.

EN 60335-1, EN 60335-2-41.

Sonderausführungen auf Anfrage

Andere Spannungen. Frequenz 60 Hz.

Schutzart IP 55. Andere Gleitringdichtung.

Pumpengehäuse-Dichtungsringe aus FPM.

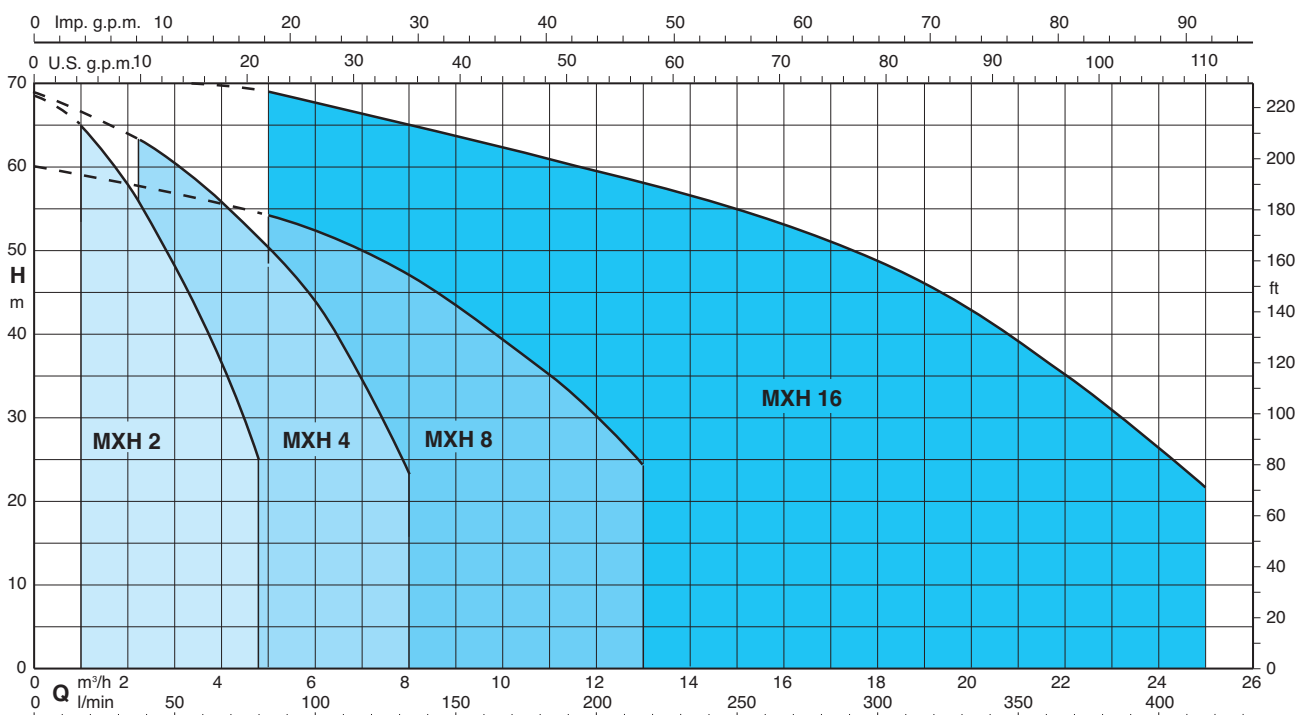
Höhere oder niedrigere Mediums- oder Umgebungstemperaturen.

Motor geeignet für den Betrieb mit Frequenzumrichter bis 0,75 kW.

Werkstoffe

Teile-Benennung	Werkstoff
Pumpengehäuse	Chrom-Nickel-Stahl 1.4301 EN 10088 (AISI 304)
Stufengehäuse	Chrom-Nickel-Stahl 1.4301 EN 10088 (AISI 304)
Spaltring	PTFE
Laufrad	Chrom-Nickel-Stahl 1.4301 EN 10088 (AISI 304)
Druckdeckel	Chrom-Nickel-Stahl 1.4301 EN 10088 (AISI 304)
Abstandshülse	Chrom-Nickel-Stahl 1.4301 EN 10088 (AISI 304)
Pumpenwelle	Chrom-Nickel-Stahl 1.4305 EN 10088 (AISI 303)
Verschußschraube	Chrom-Nickel-Stahl 1.4305 EN 10088 (AISI 303)
Gleitringdichtung mit Sitz nach (ISO 3069)	Al-Oxid, Hartkohle, EPDM (Andere Werkstoffe auf Anfrage)

Kennfeld n ≈ 2900 1/min



Pumpen mit Frequenzregelung

Die Pumpen der Baureihe **MXH EI** sind verfügbar mit Leistungen von 0,55 bis 4 kW. Ausgerüstet mit kompaktem und direkt adaptiertem Frequenzumrichter I-MAT zur Drehzahlregelung für effiziente Wasserversorgung und Anwendung in Kühl- und Heizprozessen. Mit angeschlossenem Sensor, anschlussfertig verdrahtet und werksseitig vorprogrammiert.

Vorteile

- Energieeinsparung
- Kompaktes Design
- Einfache Bedienung
- Programmierbar für die entsprechenden Betriebsbedingungen
- Beständigkeit

Aufbau

Bestandteile des Systems:

- Pumpe
- Induktionsmotor
- I-MAT Frequenzregler
- Motor Adapter für die Montage des Frequenzreglers
- Verbindungskabel zwischen Frequenzregler und Motor
- Signaltransmitter (z.B. Drucksensor, Differenzdrucksensor, Temperatursensor)



Haupteigenschaften

- Motornennleistung von 0,55 kW bis 4 kW
- Drehzahl-Regelbereich von 1750 bis 2900 1/min (2-polige Motoren)
- Schutz vor Trockenlauf
- Schutz vor Betrieb mit geschlossenen Ventilen
- Schutz vor Undichtigkeiten im System
- Schutz vor Überlastung (zu hohe Stromaufnahme) des Motors
- Schutz vor Überspannung und Unterspannung der Spannungsversorgung
- Schutz vor Phasenausfall

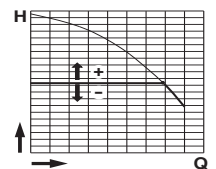
Betriebsarten



Konstantdruckregelung

mit Drucksensor

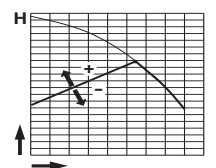
Bei dieser Betriebsart hält das System den Druck bei wechselndem Förderstrom konstant.



Proportionaldruckregelung

mit Drucksensor

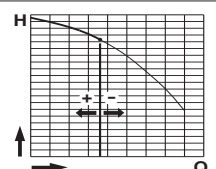
Bei dieser Betriebsart ändert das System den Arbeitsdruck entsprechend der erforderlichen Fördermenge.



Fördermengenregelung

mit Durchflusssensor

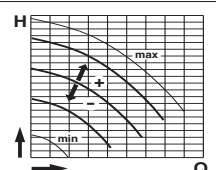
Bei dieser Betriebsart hält das System die Fördermenge bei wechselndem Betriebsdruck konstant.



Konstantdrehzahl

mit voreingestellter Drehzahl

Bei dieser Betriebsart, kann die Frequenz und somit die Drehzahl innerhalb des Leistungsbereichs der Pumpe verändert werden.



Konstanttemperaturmodus

mit Temperatursensor

In dieser Betriebsart wird das System eingesetzt um die Temperatur auf einem vorgegebenen Wert konstant zu halten.

Kenndaten n ≈ 2900 1/min

3 ~	230 V		400 V	1 ~	230 V		P ₁	P ₂		Q	m ³ /h									
	A	A			A	kW		kW	HP		0	1	1,5	2	2,5	3	3,5	4	4,25	4,8
MXH 202E	1,7	1		MXHM 202E	2,3	0,5	0,33	0,45	H m	22	20	18,5	17	15,3	13,4	11,4	9,3	8,2	5,6	
MXH 203E	2,4	1,4		MXHM 203E	3	0,65	0,45	0,6		33	31	29	27	24,5	21,7	18,6	15,5	13,8	9	
MXH 204/A	2,8	1,6		MXHM 204/A	4,2	0,9	0,55	0,75		45	42,5	40,4	37,5	34,5	30,8	26,7	22,4	20,1	14,8	
MXH 205/B	3,5	2		MXHM 205/A	5,4	1,2	0,75	1		57	53,5	50,5	47,5	43,5	39	34	28,5	25,8	19	
MXH 206/C	4,7	2,7		MXHM 206	7,4	1,5	1,1	1,5		68,5	65	61,5	58	53,5	48	43	36,5	33,5	25	
										0	16,6	25	33,3	41,6	50	58,3	66,6	70,8	80	

3 ~	230 V		400 V	1 ~	230 V		P ₁	P ₂		Q	m ³ /h								
	A	A			A	kW		kW	HP		0	2,25	3	3,5	4	4,5	5	6	7
MXH 402E	2,4	1,4		MXHM 402E	3	0,65	0,45	0,6	H m	22,5	20	19	18,5	17,5	16	15	12,5	9,5	6
MXH 403/A	2,8	1,6		MXHM 403/A	4,2	0,9	0,55	0,75		33	30	29	27,5	26	24,5	23	19,5	15	9,5
MXH 404/B	3,5	2		MXHM 404/A	5,4	1,2	0,75	1		44,5	40,5	38	36,5	35	33	31	26	20	12,5
MXH 405/C	4,7	2,7		MXHM 405	7,4	1,5	1,1	1,5		56,5	52	50	47,5	45,5	43	40	33,5	26	16,5
MXH 406/A	6,2	3,6		MXHM 406	9,2	2	1,5	2		68,5	63	60	58	56	53,5	51	44	35	23
										0	37,5	50	58,3	66,6	75	83,3	100	116	133

3 ~	230 V		400 V	1 ~	230 V		P ₁	P ₂		Q	m ³ /h									
	A	A			A	kW		kW	HP		0	5	6	7	8	9	10	11	12	13
MXH 802/B	3,5	2		MXHM 802/A	5,4	1,2	0,75	1	H m	22,5	20,5	20	19	18	16,5	15	13	11	8,5	
MXH 803/A	4,7	2,7		MXHM 803	7,4	1,5	1,1	1,5		36	32	30,5	29	27,5	25,5	23	20	17	14	
MXH 804/A	6,2	3,6		MXHM 804	9,2	2	1,5	2		48	42,5	41	39	37	34,5	32	28	24	19,5	
MXH 805/B	7,5	4,3		MXHM 805	11,2	2,5	1,8	2,5		60	54	52	49,5	47	43,5	39,5	35	29,5	24	
										0	83,3	100	116	133	150	166	183	200	216	
										0										

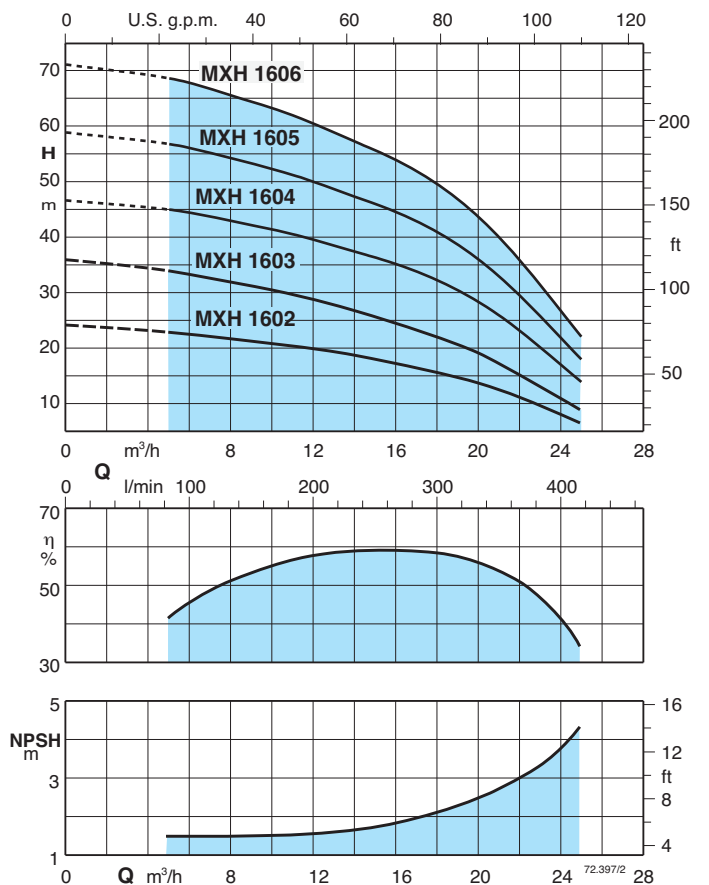
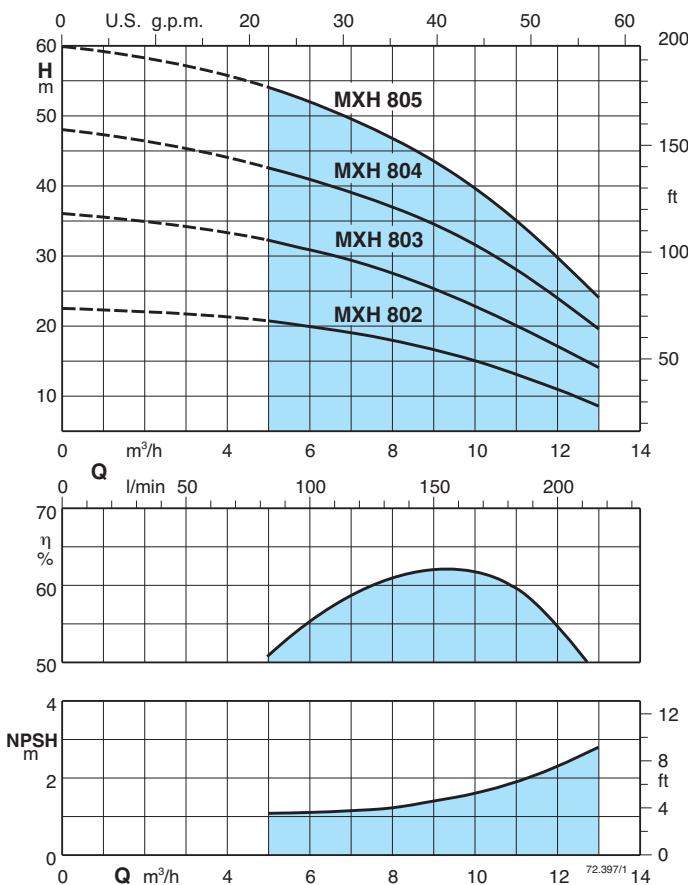
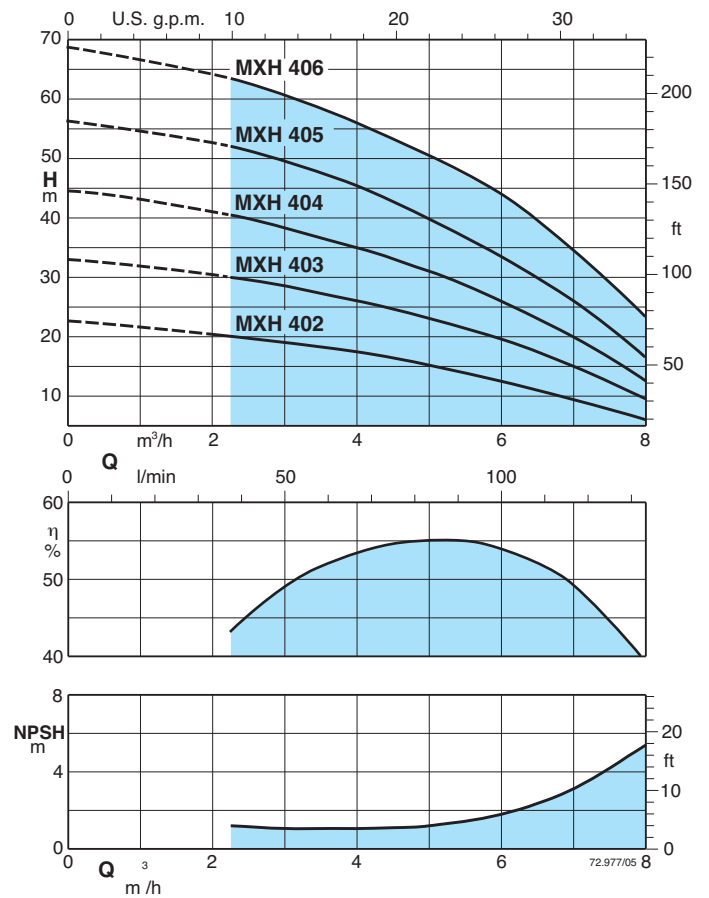
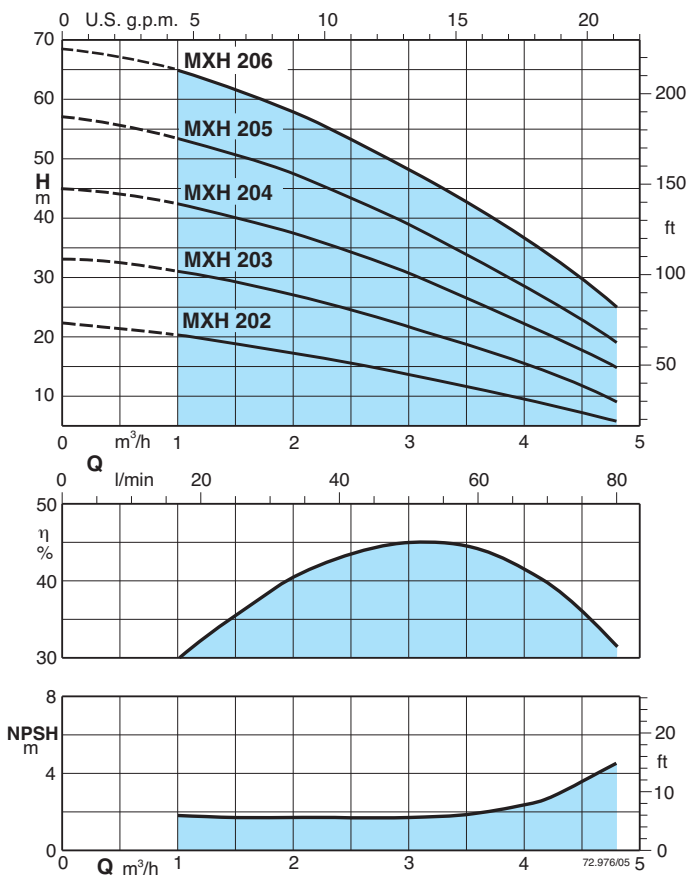
3 ~	230 V		400 V	P ₂	Q	m ³ /h									
	A	A				kW	HP	0	5	8	11	14	16	18	20
MXH 1602/A	6,2	3,6		1,5	2	24	23	21,7	20,5	18,8	17,5	15,8	14	11,5	6,5
MXH 1603/B	7,5	4,3		1,8	2,5	36	34	31,8	29,5	26,8	24,8	22,4	19,2	15,3	8,8
MXH 1604/A	11,5	6,6		3	4	48	46,5	44,5	41,5	38	36	33	29	23	14
MXH 1605/B		9,6		3,7	5	60	57,5	55	51,5	48	45	42	37,5	31,5	19
MXH 1606/B		9,6		4	5,5	71	68	65	61	56	53	49	44	36	22

P₁ Max. Leistungsaufnahme.
P₂ Motornennleistung.

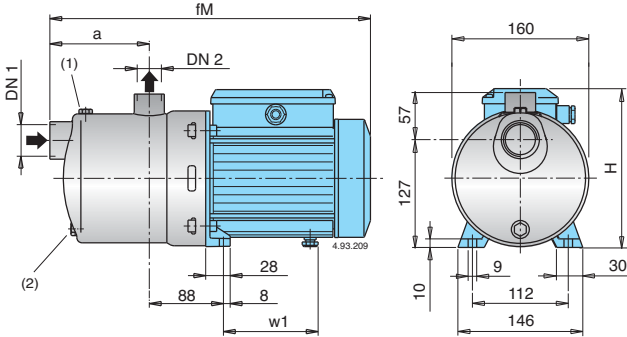
H Gesamtförderhöhe in m.
Toleranzen nach UNI EN ISO 9906:2012

Versuchsergebnisse mit sauberem und kaltem Wasser, ohne Gasgehalt.
Ein Sicherheitszuschlag von + 0,5 m auf dem NPSH-Wert ist erforderlich.

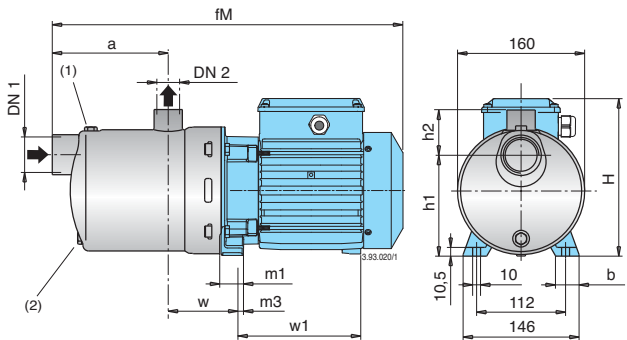
Kennlinien $n \approx 2900$ 1/min



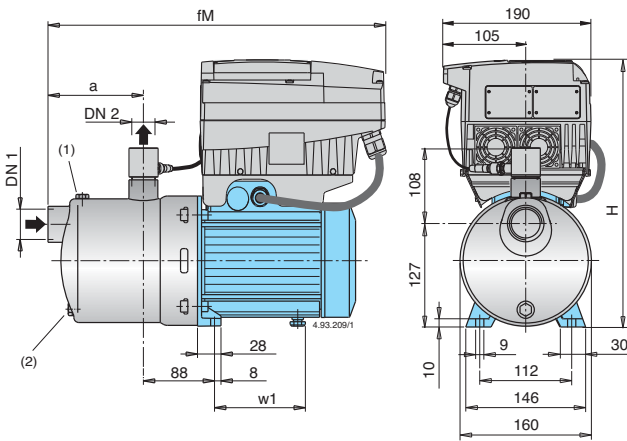
Abmessung und Gewicht



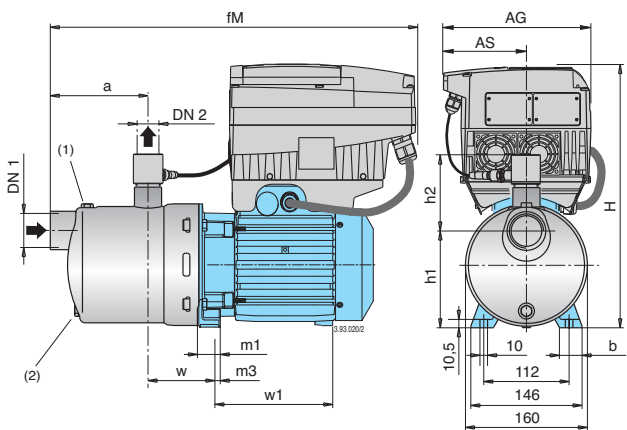
TYP	DN1 ISO 228	DN2 ISO 228	mm				kg	
			fM	a	H	w1	MXH	MXHM
MXH 202E - MXHM 202E	G 1 1/4	G 1	331	94	176	98,5	6,8	6,9
MXH 203E - MXHM 203E	G 1 1/4	G 1	331	94	176	98,5	7,6	7,7
MXH 204/A - MXHM 204/A	G 1 1/4	G 1	381	118	193	112	10	11
MXH 205/B - MXHM 205/A	G 1 1/4	G 1	405	142	193	112	12,3	12,5
MXH 402E - MXHM 402E	G 1 1/4	G 1	331	94	176	98,5	7,6	7,7
MXH 403/A - MXHM 403/A	G 1 1/4	G 1	357	94	193	112	9,3	10,3
MXH 404/B - MXHM 404/A	G 1 1/4	G 1	381	118	193	112	11,6	11,8
MXH 802/B - MXHM 802/A	G 1 1/2	G 1	381	118	193	112	11,4	11,6



TYP	DN1 ISO 228	DN2 ISO 228	mm											kg	
			fM	a	w	H	h1	h2	m1	m3	b	w1	MXH	MXHM	
MXH 206/C - MXHM 206	G 1 1/4	G 1	500	166	88	210	127	57	31	10	30,5	167	18,5	18,6	
MXH 405/C - MXHM 405	G 1 1/4	G 1	476	142	88	210	127	57	31	10	30,5	167	18	18	
MXH 406/A - MXHM 406	G 1 1/4	G 1	500	166	88	210	127	57	31	10	30,5	167	19,5	20,5	
MXH 803/A - MXHM 803	G 1 1/2	G 1	452	118	88	210	127	57	31	10	30,5	167	15,8	16,9	
MXH 804/A - MXHM 804	G 1 1/2	G 1	482	148	88	210	127	57	31	10	30,5	167	18,2	19,2	
MXH 805/B - MXHM 805	G 1 1/2	G 1	552	178	88	210	127	57	31	10	30,5	207	21,4	22,4	
MXH 1602/A	G 2	G 1 1/2	476	128	101	210	117	70	31	10	30,5	167	18,2	-	
MXH 1603/B	G 2	G 1 1/2	516	128	101	210	117	70	31	10	30,5	207	20,8	-	
MXH 1604/A	G 2	G 1 1/2	612	166	113	235	132	70	44	12	38	232	33,8	-	
MXH 1605/B	G 2	G 1 1/2	650	203	113	235	132	70	44	12	38	232	35,5	-	
MXH 1606/B	G 2	G 1 1/2	687	241	113	235	132	70	44	12	38	232	36,4	-	



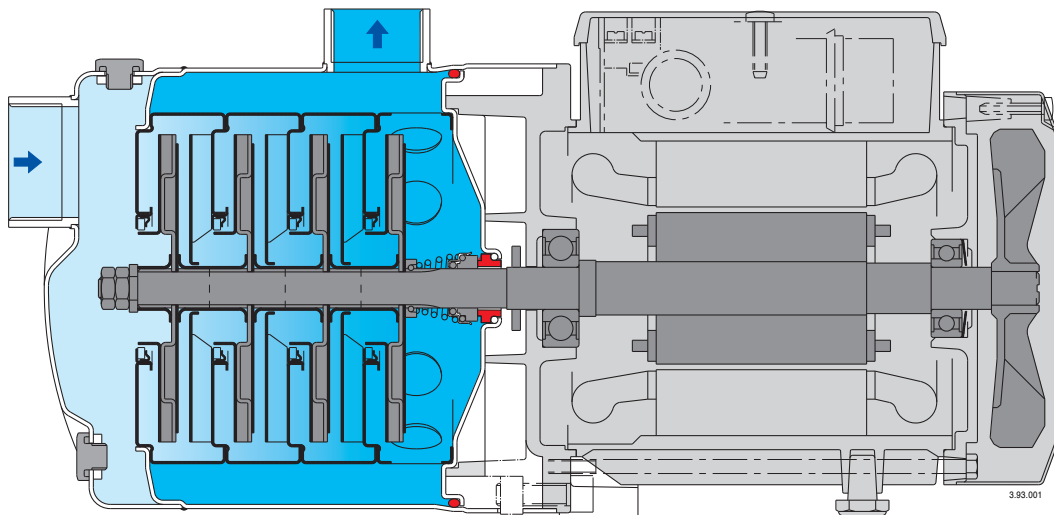
TYP	DN1 ISO 228	DN2 ISO 228	mm				kg	
			fM	a	H	w1	MXH	MXHM
MXH EI 204/A	G 1 1/4	G 1	444	118	349	112	16,4	
MXH EI 205/B	G 1 1/4	G 1	468	142	349	112	17,9	
MXH EI 403/A	G 1 1/4	G 1	420	94	349	112	15,7	
MXH EI 404/B	G 1 1/4	G 1	444	118	349	112	17,2	
MXH EI 802/B	G 1 1/2	G 1	444	118	349	112	17,0	



TYP	DN1 ISO 228	DN2 ISO 228	mm											kg	
			fM	AG	AS	a	w	H	h1	h2	m1	m3	b		w1
MXH EI 206/C	G 1 1/4	G 1	532	190	105	166	88	368	127	108	31	10	30,5	167	24,9
MXH EI 405/C	G 1 1/4	G 1	508	190	105	142	88	368	127	108	31	10	30,5	167	24,4
MXH EI 406/A	G 1 1/4	G 1	532	190	105	166	88	368	127	108	31	10	30,5	167	25,9
MXH EI 803/A	G 1 1/2	G 1	484	190	105	118	88	368	127	108	31	10	30,5	167	22,2
MXH EI 804/A	G 1 1/2	G 1	514	190	105	148	88	368	127	108	31	10	30,5	167	24,6
MXH EI 805/B	G 1 1/2	G 1	552	190	105	178	88	368	127	108	31	10	30,5	207	27,8
MXH EI 1602/A	G 2	G 1 1/2	508	190	105	128	101	368	117	122	31	10	30,5	167	24,6
MXH EI 1603/B	G 2	G 1 1/2	516	190	105	128	101	368	117	122	31	10	30,5	207	27,2
MXH EI 1604/A	G 2	G 1 1/2	627	210	118	166	113	391	132	122	44	12	38	232	41,3
MXH EI 1605/B	G 2	G 1 1/2	665	210	118	203	113	391	132	122	44	12	38	232	43,0
MXH EI 1606/B	G 2	G 1 1/2	702	210	118	241	113	391	132	122	44	12	38	232	43,9

(1) Auffüllung (2) Entleerung

Konstruktionsmerkmale



Höhere Sicherheit

gegen Trockenlauf, durch den Saugstutzen über der Pumpenachse.

Zuverlässig

Sämtliche vom Medium berührten Hydraulik- teile sind aus rostfreiem Edelstahl.
Für Mediumstemperaturen von - 15 °C bis + 110 °C.

Robust

Einteiliges dickwandiges Topfgehäuse.

Kompakt

Einteilige Antriebslaterne mit Grundplatte.
Ohne hervorstehenden Flansch.

Höherer Schutz

gegen Undichtheit durch die Trennung des Pumpendeckels vom Motorlagerschild.

Die seitlichen Öffnungen zwischen beiden Wänden bieten die Möglichkeit die Dichtung zu überprüfen.
Zusätzlicher Schutz des Motors gegen Spritzwasser durch Verlängerung des Pumpengehäuses über die Antriebslaterne.



Ausführung

Horizontale, mehrstufige Blockpumpen aus **Chrom-Nickel-Molybdän-Stahl AISI 316L**.

Kompakte und solide Ausführung, ohne hervorstehenden Flansch, mit einteiliger Antriebslaterne und Grundplatte.

Einteiliges Topfgehäuse mit frontalem Saugstutzen über der Pumpenachse und radialem Druckstutzen nach oben.

Verschlußschrauben zur Befüllung und Entleerung in der Mitte der Pumpe, von allen Seiten zugänglich (wie auch der Klemmenkasten).

Einsatzgebiete

Zur Wasserversorgung und für reine Flüssigkeiten ohne abrasive Bestandteile, die für Cr-Ni-Mo-Stahl geeignet sind (Möglichkeit der Anpassung der Dichtungswerkstoffe, auf Anfrage).

Universalpumpe, für das Haus, für zivile Einrichtungen, für die Industrie, für Gärten und zur Bewässerung.

Einsatzbedingungen

Mediumtemperatur von - 15 °C bis + 110 °C.

Raumtemperatur bis 40 °C.

Höchstzulässiger Pumpenenddruck: 8 bar.

Motor

2-poliger Induktionsmotor, 50 Hz (n = 2900 1/min).

MXHL: dreiphasig (Drehstrom) 230/400 V ± 10%

MXHLM: einphasig (Wechselstrom) 230 V ± 10%, mit Thermoschalter.

Anlaufkondensator im Klemmenkasten.

Isolationsklasse F.

Schutzart IP 54.

Motor geeignet für den Betrieb mit Frequenzumrichter von 1,1 kW.

Effizienzklasse IE3 für Drehstrommotoren von 0,75 kW.

Ausführung nach EN 60034-1; EN 60034-30.

EN 60335-1, EN 60335-2-41.

Werkstoffe

Teile-Benennung	Werkstoff
Pumpengehäuse	Cr-Ni-Mo-Stahl 1.4404 EN 10088 (AISI 316L)
Stufengehäuse	Cr-Ni-Mo-Stahl 1.4404 EN 10088 (AISI 316L)
Spaltring	PTFE
Laufrad	Cr-Ni-Mo-Stahl 1.4404 EN 10088 (AISI 316L)
Druckdeckel	Cr-Ni-Mo-Stahl 1.4404 EN 10088 (AISI 316L)
Abstandshülse	Cr-Ni-Mo-Stahl 1.4404 EN 10088 (AISI 316L)
Pumpenwelle	Cr-Ni-Mo-Stahl 1.4404 EN 10088 (AISI 316L)
Verschlußschraube	Cr-Ni-Mo-Stahl 1.4404 EN 10088 (AISI 316L)
Gleitringdichtung mit Sitz nach (ISO 3069)	Al-Oxid, Hartkohle, EPDM (Andere Werkstoffe auf Anfrage)

Sonderausführungen auf Anfrage

Andere Spannungen. Frequenz 60 Hz.

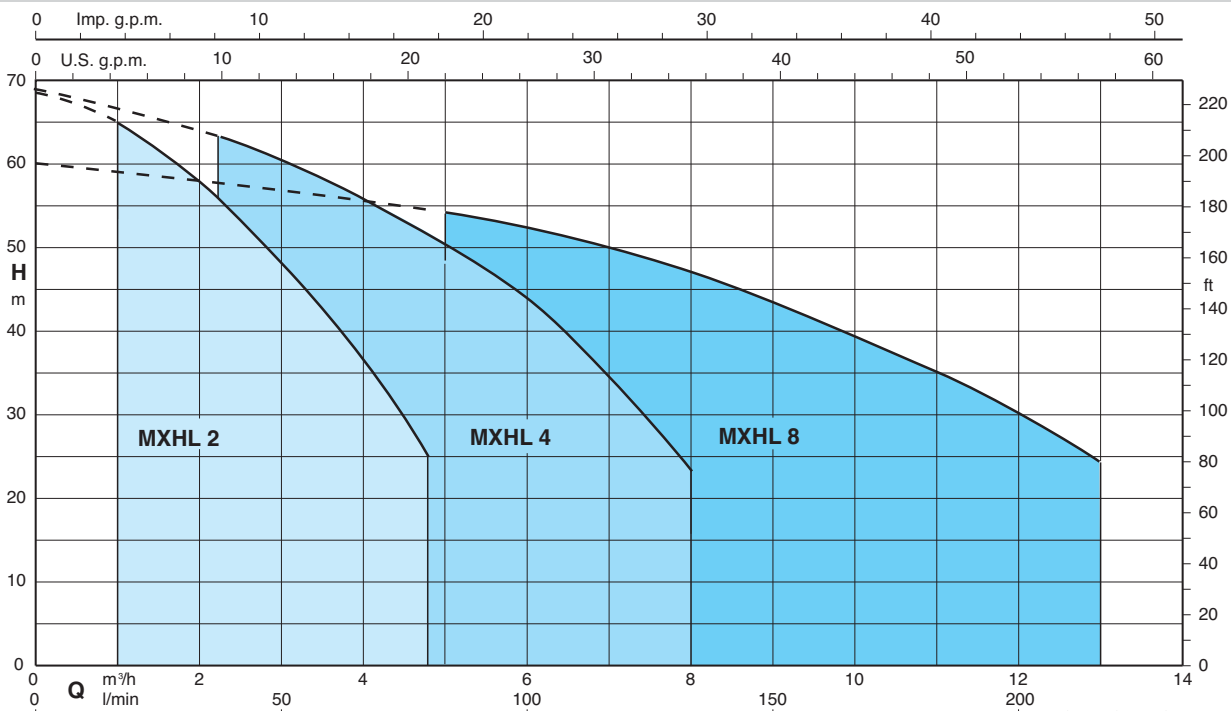
Schutzart IP 55. Andere Gleitringdichtung.

Pumpengehäuse-Dichtungsringe aus FPM.

Höhere oder niedrigere Mediums- oder Umgebungstemperaturen.

Motor geeignet für den Betrieb mit Frequenzumrichter bis 0,75 kW.

Kennfeld n ≈ 2900 1/min



Kenndaten $n \approx 2900$ 1/min

3 ~	230 V		400 V		1 ~	230 V		P ₁	P ₂		Q	m ³ /h									
	A	A	A	A		kW	kW		HP	l/min		0	1	1,5	2	2,5	3	3,5	4	4,25	4,8
MXHL 202E	1,7	1	MXHLM 202E	2,3	0,5	0,33	0,45				H m	22	20	18,5	17	15,3	13,4	11,4	9,3	8,2	5,6
MXHL 203E	2,4	1,4	MXHLM 203E	3	0,65	0,45	0,6					33	31	29	27	24,5	21,7	18,6	15,5	13,8	9
MXHL 204/A	2,8	1,6	MXHLM 204/A	4,2	0,9	0,55	0,75					45	42,5	40,4	37,5	34,5	30,8	26,7	22,4	20,1	14,8
MXHL 205/B	3,5	2	MXHLM 205/A	5,4	1,2	0,75	1					57	53,5	50,5	47,5	43,5	39	34	28,5	25,8	19
MXHL 206/C	4,7	2,7	MXHLM 206	7,4	1,5	1,1	1,5					68,5	65	61,5	58	53,5	48	43	36,5	33,5	25

3 ~	230 V		400 V		1 ~	230 V		P ₁	P ₂		Q	m ³ /h									
	A	A	A	A		kW	kW		HP	l/min		0	2,25	3	3,5	4	4,5	5	6	7	8
MXHL 402E	2,4	1,4	MXHLM 402E	3	0,65	0,45	0,6				H m	22,5	20	19	18,5	17,5	16	15	12,5	9,5	6
MXHL 403/A	2,8	1,6	MXHLM 403/A	4,2	0,9	0,55	0,75					33	30	29	27,5	26	24,5	23	19,5	15	9,5
MXHL 404/B	3,5	2	MXHLM 404/A	5,4	1,2	0,75	1					44,5	40,5	38	36,5	35	33	31	26	20	12,5
MXHL 405/C	4,7	2,7	MXHLM 405	7,4	1,5	1,1	1,5					56,5	52	50	47,5	45,5	43	40	33,5	26	16,5
MXHL 406/A	6,2	3,6	MXHLM 406	9,2	2	1,5	2					68,5	63	60	58	56	53,5	51	44	35	23

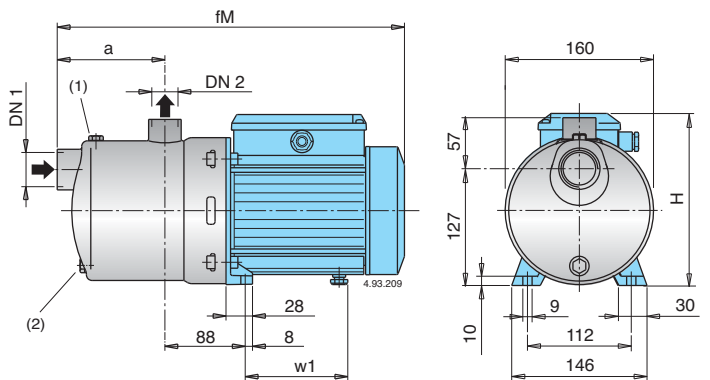
3 ~	230 V		400 V		1 ~	230 V		P ₁	P ₂		Q	m ³ /h												
	A	A	A	A		kW	kW		HP	l/min		0	5	6	7	8	9	10	11	12	13			
MXHL 802/B	3,5	2	MXHLM 802/A	5,4	1,2	0,75	1				H m	22,5	20,5	20	19	18	16,5	15	13	11	8,5			
MXHL 803/A	4,7	2,7	MXHLM 803	7,4	1,5	1,1	1,5					36	32	30,5	29	27,5	25,5	23	20	17	14			
MXHL 804/A	6,2	3,6	MXHLM 804	9,2	2	1,5	2					48	42,5	41	39	37	34,5	32	28	24	19,5			
MXHL 805/B	7,5	4,3	MXHLM 805	11,2	2,5	1,8	2,5					60	54	52	49,5	47	43,5	39,5	35	29,5	24			

P₁ Max. Leistungsaufnahme.
P₂ Motornennleistung.

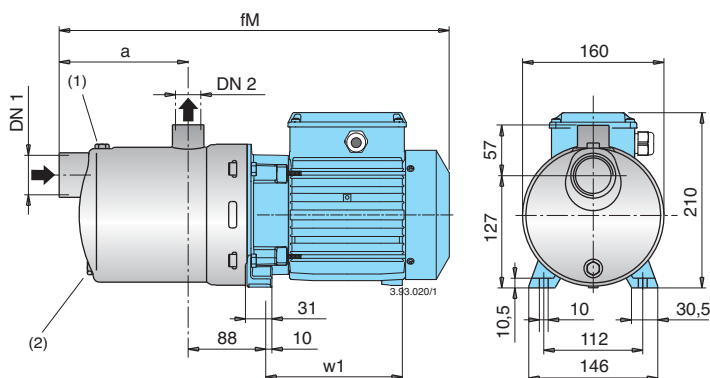
H Gesamtförderhöhe in m.
Toleranzen nach UNI EN ISO 9906:2012

Versuchsergebnisse mit sauberem und kaltem Wasser, ohne Gasgehalt.
Ein Sicherheitszuschlag von + 0,5 m auf dem NPSH-Wert ist erforderlich.

Abmessung und Gewicht



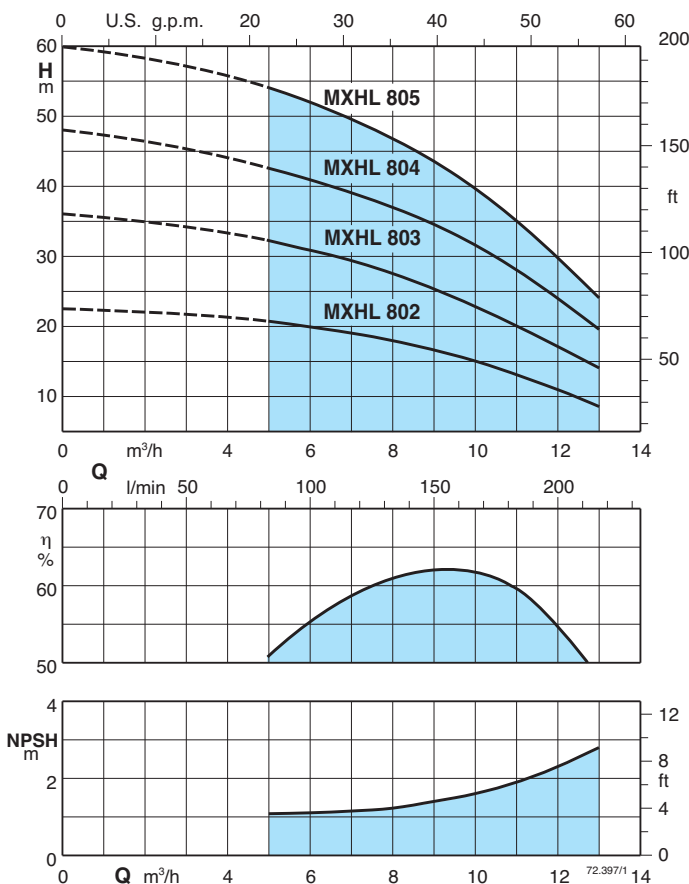
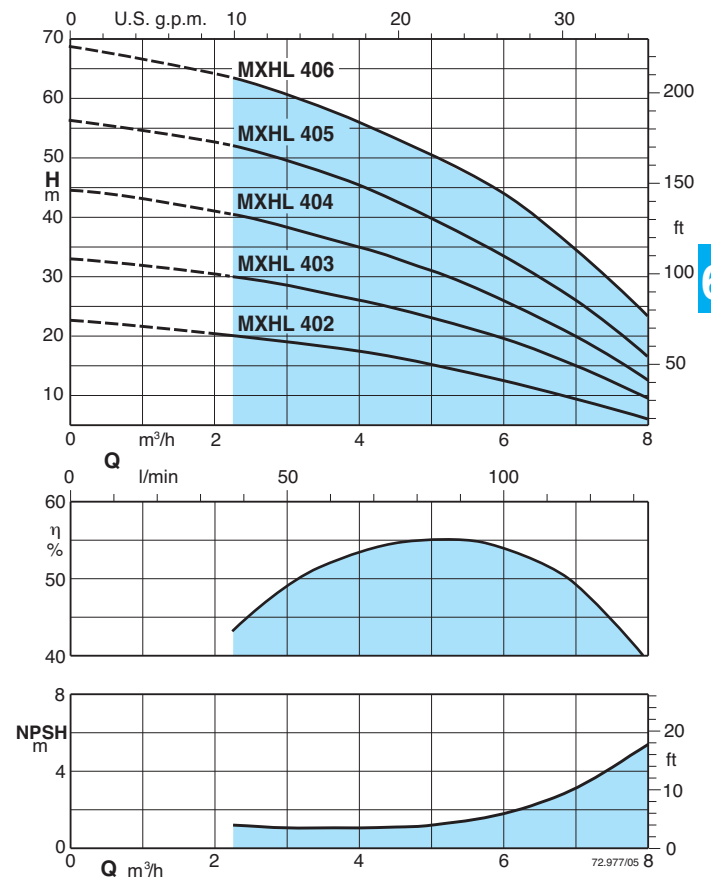
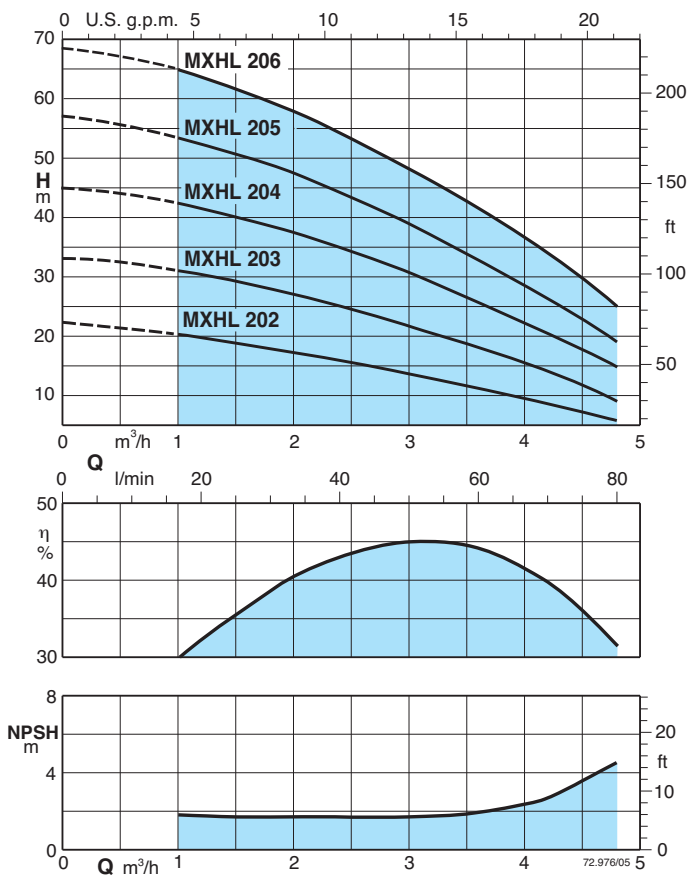
TYP	DN1	DN2	mm				kg	
			fM	a	H	w1	MXHL	MXHLM
MXHL 202E - MXHLM 202E	G 1 1/4	G 1	331	94	176	98,5	6,8	6,9
MXHL 203E - MXHLM 203E	G 1 1/4	G 1	331	94	176	98,5	7,6	7,7
MXHL 204/A - MXHLM 204/A	G 1 1/4	G 1	381	118	193	112	10	11
MXHL 205/B - MXHLM 205/A	G 1 1/4	G 1	405	142	193	112	12,3	12,5
MXHL 402E - MXHLM 402E	G 1 1/4	G 1	331	94	176	98,5	7,6	7,7
MXHL 403/A - MXHLM 403/A	G 1 1/4	G 1	357	94	193	112	9,3	10,3
MXHL 404/B - MXHLM 404/A	G 1 1/4	G 1	381	118	193	112	11,6	11,8
MXHL 802/B - MXHLM 802/A	G 1 1/2	G 1	381	118	193	112	11,4	11,6



TYP	DN1	DN2	mm			kg	
			fM	a	w1	MXHL	MXHLM
MXHL 206/C - MXHLM 206	G 1 1/4	G 1	500	166	167	18,5	18,6
MXHL 405/C - MXHLM 405	G 1 1/4	G 1	476	142	167	18	18
MXHL 406/A - MXHLM 406	G 1 1/4	G 1	500	166	167	19,5	20,5
MXHL 803/A - MXHLM 803	G 1 1/2	G 1	452	118	167	15,8	16,9
MXHL 804/A - MXHLM 804	G 1 1/2	G 1	482	148	167	18,2	19,2
MXHL 805/B - MXHLM 805	G 1 1/2	G 1	552	178	207	21,4	22,4

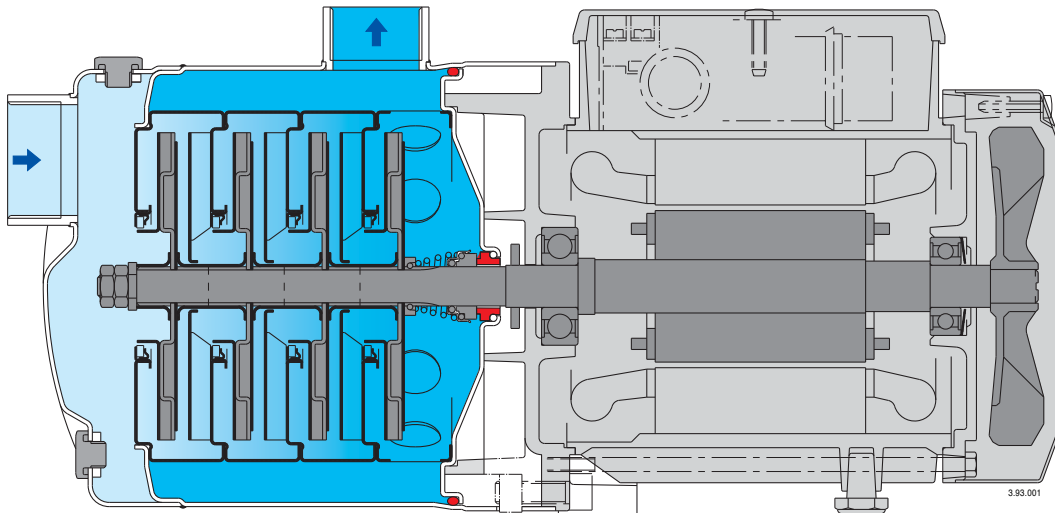
(1) Auffüllung (2) Entleerung

Kennlinien $n \approx 2900$ 1/min



6

Konstruktionsmerkmale



Höhere Sicherheit

gegen Trockenlauf, durch den Saugstutzen über der Pumpenachse.

Zuverlässig

Sämtliche vom Medium berührten Hydraulik- teile sind aus rostfreiem Edelstahl.
Für Mediumstemperaturen von - 15 °C bis + 110 °C.

Robust

Einteiliges dickwandiges Topfgehäuse.

Kompakt

Einteilige Antriebslaterne mit Grundplatte.
Ohne hervorstehenden Flansch.

Höherer Schutz

gegen Undichtheit durch die Trennung des Pumpendeckels vom Motorlagerschild.

Die seitlichen Öffnungen zwischen beiden Wänden bieten die Möglichkeit die Dichtung zu überprüfen.
Zusätzlicher Schutz des Motors gegen Spritzwasser durch Verlängerung des Pumpengehäuses über die Antriebslaterne.



Werkstoffe

Teile-Benennung	Werkstoff
Pumpengehäuse	Chrom-Nickel-Stahl 1.4301 EN 10088 (AISI 304)
Stufengehäuse	Chrom-Nickel-Stahl 1.4301 EN 10088 (AISI 304)
Spaltring	PTFE
Laufrad	Chrom-Nickel-Stahl 1.4301 EN 10088 (AISI 304)
Druckdeckel	Chrom-Nickel-Stahl 1.4301 EN 10088 (AISI 304)
Abstandshülse	Chrom-Nickel-Stahl 1.4301 EN 10088 (AISI 304)
Pumpenwelle	Chrom-Nickel-Stahl 1.4305 EN 10088 (AISI 303)
Verschlußschraube	Chrom-Nickel-Stahl 1.4305 EN 10088 (AISI 303)
Gleitringdichtung mit Sitz nach (ISO 3069)	Al-Oxid, Hartkohle, EPDM (Andere Werkstoffe auf Anfrage)

Ausführung

Horizontale, mehrstufige Kreiselpumpen in Blockbauweise. Medienberührte Teile aus Chrom-Nickel-Stahl. Robuste Ausführung, mit kompakter Antriebslaterne. Einteiliges Topfgehäuse mit axialem Saugstutzen und radialem Druckstutzen. Befüllungs- und Entleerungsschraube leicht zugänglich, in der Mitte des Pumpengehäuses.

Pumpen mit Frequenzregelung (auf Anfrage)

Einsatzgebiete

Zur Wasserversorgung und für reine Flüssigkeiten ohne abrasive Bestandteile, die für Chrom-Nickel-Stahl geeignet sind (Möglichkeit der Anpassung der Dichtungswerkstoffe, auf Anfrage). Universalpumpe, für zivile Einrichtungen, für die Industrie, für Gärten und zur Bewässerung.

Einsatzbedingungen

Mediumstemperatur von - 15 °C bis + 110 °C.
Raumtemperatur bis 40 °C.
Höchstzulässiger Pumpenenddruck: 10 bar.
Dauerbetrieb.

Motor

2-poliger Induktionsmotor, 50 Hz (n = 2900 1/min).
MXH: dreiphasig (Drehstrom) 230/400 V ± 10% bis 3 kW;
400/690 V ± 10% von 3,7 bis 7,5 kW

Motor geeignet für den Betrieb mit Frequenzumrichter.
Isolationsklasse F.

Schutzart IP 54.

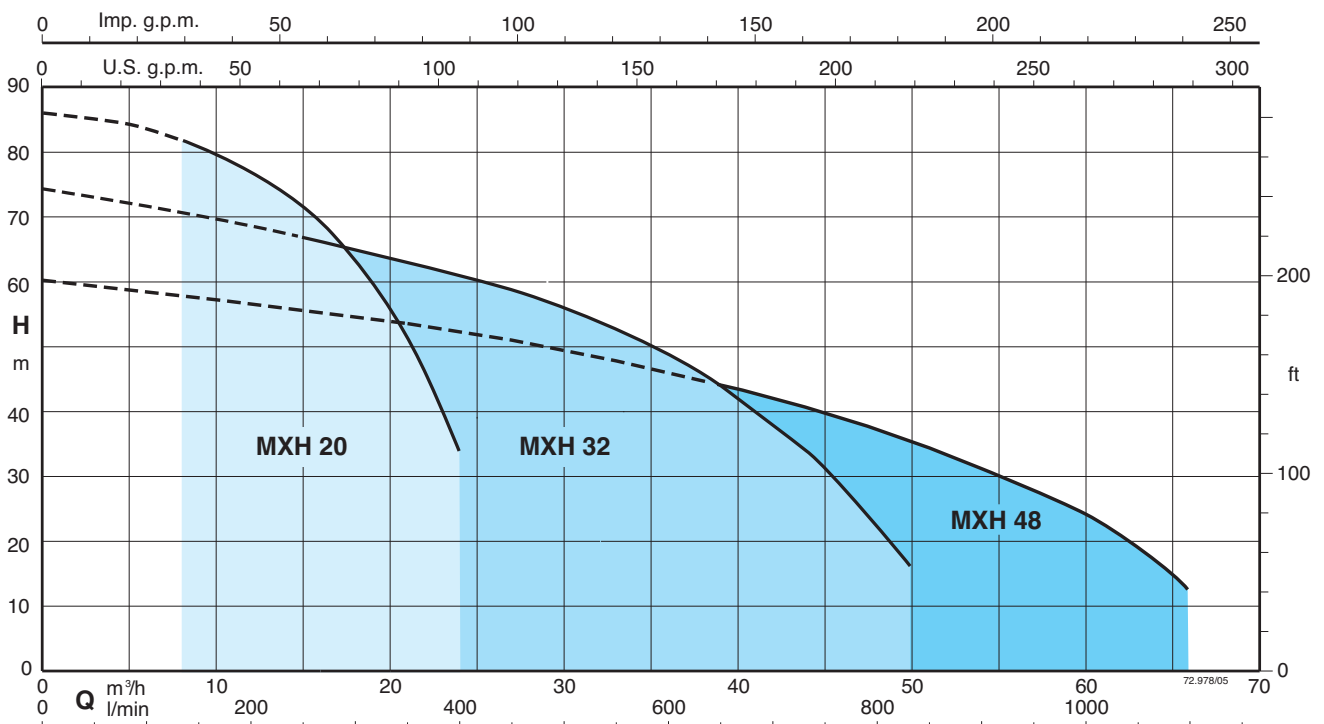
Effizienzklasse IE3 für Drehstrommotoren von 0,75 kW.

Ausführung nach EN 60034-1; EN 60034-30-1.
EN 60335-1, EN 60335-2-41.

Sonderausführungen auf Anfrage

- Pumpen mit Victaulic Anschlüssen (MXH-V)
- Pumpen mit Flanschanschlüssen (MXH-F)
- Andere Spannungen. - Frequenz 60 Hz.
- Schutzart IP 55.
- Andere Gleitringdichtung.
- Pumpengehäuse-Dichtungsrings aus FPM.
- Höhere oder niedrigere Mediums- oder Umgebungstemperaturen.

Kennfeld n ≈ 2900 1/min



Pumpen mit Frequenzregelung

Die Pumpen der Baureihe **MXH EI** sind verfügbar mit Leistungen von 1,1 bis 7,5 kW. Ausgerüstet mit kompaktem und direkt adaptiertem Frequenzumrichter I-MAT zur Drehzahlregelung für effiziente Wasserversorgung und Anwendung in Kühl- und Heizprozessen. Mit angeschlossenem Sensor, anschlussfertig verdrahtet und werksseitig vorprogrammiert.

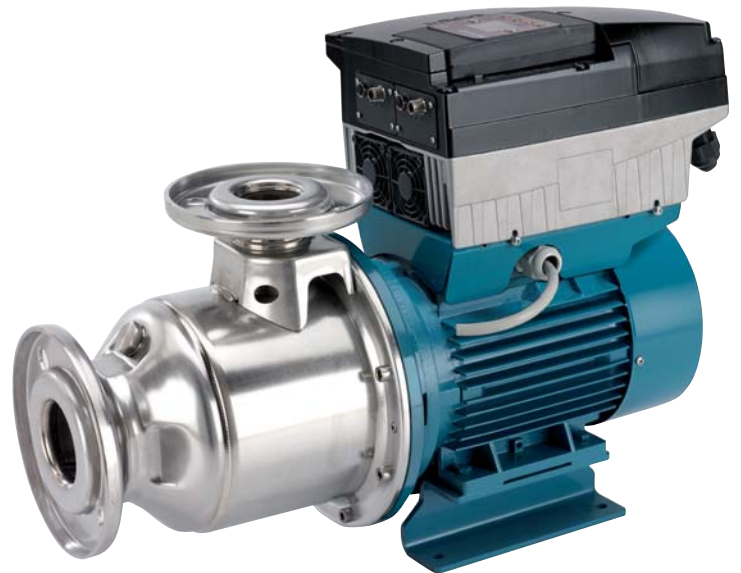
Vorteile

- Energieeinsparung
- Kompaktes Design
- Einfache Bedienung
- Programmierbar für die entsprechenden Betriebsbedingungen
- Beständigkeit

Aufbau

Bestandteile des Systems:

- Pumpe
- Induktionsmotor
- I-MAT Frequenzregler
- Motor Adapter für die Montage des Frequenzreglers
- Verbindungskabel zwischen Frequenzregler und Motor
- Signaltransmitter (z.B. Drucksensor, Differenzdrucksensor, Temperatursensor)



Haupteigenschaften

- Motornennleistung von 1,1 kW bis 7,5 kW
- Drehzahl-Regelbereich von 1750 bis 2900 1/min (2-polige Motoren)
- Schutz vor Trockenlauf
- Schutz vor Betrieb mit geschlossenen Ventilen
- Schutz vor Undichtigkeiten im System
- Schutz vor Überlastung (zu hohe Stromaufnahme) des Motors
- Schutz vor Überspannung und Unterspannung der Spannungsversorgung
- Schutz vor Phasenausfall

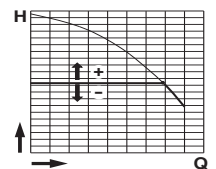
Betriebsarten



Konstantdruckregelung

mit Drucksensor

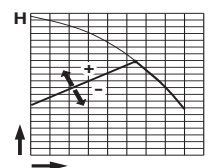
Bei dieser Betriebsart hält das System den Druck bei wechselndem Förderstrom konstant.



Proportionaldruckregelung

mit Drucksensor

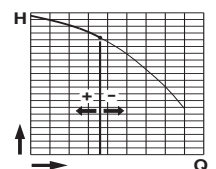
Bei dieser Betriebsart ändert das System den Arbeitsdruck entsprechend der erforderlichen Fördermenge.



Fördermengenregelung

mit Durchflusssensor

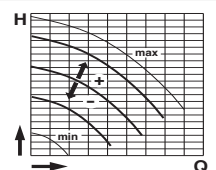
Bei dieser Betriebsart hält das System die Fördermenge bei wechselndem Betriebsdruck konstant.



Konstantdrehzahl

mit voreingestellter Drehzahl

Bei dieser Betriebsart, kann die Frequenz und somit die Drehzahl innerhalb des Leistungsbereichs der Pumpe verändert werden.



Konstanttemperaturmodus

mit Temperatursensor

In dieser Betriebsart wird das System eingesetzt um die Temperatur auf einem vorgegebenen Wert konstant zu halten.

Kenndaten n ≈ 2900 1/min

3 ~	230 V		400 V		P ₂		Q	m³/h											
	A	A	kW	HP	0	8		10	12	14	16	18	20	22	24				
MXH 2001/A	4,6	2,7	1,1	1,5	H	m	0	17,6	15,7	15,1	14,4	13,5	12,4	11,1	9,5	7,6	5,4		
MXH 2002/A	7,5	4,3	1,8	2,5			0	133,3	166,6	200	233	266	300	333	366	400			
MXH 2003	11,5	6,6	3	4			18,4	16,3	15,3	14,8	14	13	12	10,8	9,3	6	-		
MXH 2004/A	-	9,6	4	5,5			37	33	31	30	28,5	27	25	23	20,5	15	7,5		
MXH 2005	-	10,8	5,5	7,5			55,5	50	47	45,5	43	40,5	38	35	31	23	10		

3 ~	230 V		400 V		P ₂		Q	m³/h											
	A	A	kW	HP	0	15		21	24	27	30	33	36	39	44	50			
MXH 3201/B	9,2	5,3	2,2	3	H	m	0	18,4	16,3	15,3	14,8	14	13	12	10,8	9,3	6	-	
MXH 3202/B	-	9,6	4	5,5			0	250	350	400	450	500	550	600	650	733	833		
MXH 3203/A	-	10,8	5,5	7,5			18,4	16,3	15,3	14,8	14	13	12	10,8	9,3	6	-		
MXH 3204/A	-	14,3	7,5	10			37	33	31	30	28,5	27	25	23	20,5	15	7,5		
							55,5	50	47	45,5	43	40,5	38	35	31	23	10		

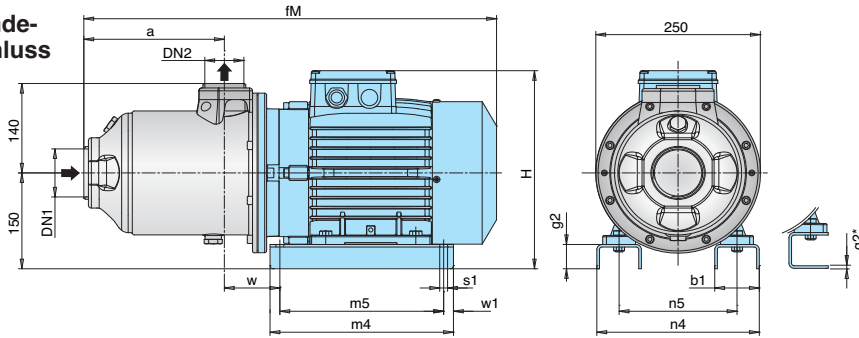
3 ~	230 V		400 V		P ₂		Q	m³/h											
	A	A	kW	HP	0	21		27	33	39	45	48	51	54	60	66			
MXH 4801/A	11,5	6,6	3	4	H	m	0	20	18	17	16	14,5	12,5	11,5	10,5	9,5	7	-	
MXH 4802/A	-	10,8	5,5	7,5			0	350	450	550	650	750	800	850	900	1000	1100		
MXH 4803/A	-	14,3	7,5	10			20	18	17	16	14,5	12,5	11,5	10,5	9,5	7	-		
							41	35,3	33	30,5	27,5	24,5	22,5	21	19	14	7,5		
							60,5	53	50	46	42,5	38	35	32,5	29	22,5	16		

P₂ Motornennleistung H Gesamtförderhöhe in m.
Toleranzen nach UNI EN ISO 9906:2012

Versuchsergebnisse mit sauberem und kaltem Wasser, ohne Gasgehalt.
Ein Sicherheitszuschlag von + 0,5 m auf dem NPSH-Wert ist erforderlich.

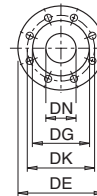
Abmessung und Gewicht

Gewinde-Anschluss MXH



TYP	DN1 DN2 ISO 228		mm												kg
	fM	a	H	m4	m5	n4	n5	w1	b1	s1	w	g2			
MXH 2001/A	G 2	G 1 1/2	467	127	280	205	175	170	130	15	54	10	95	6*	26
MXH 2002/A	G 2	G 1 1/2	507	127	280	205	175	170	130	15	54	10	95	6*	30
MXH 2003	G 2	G 1 1/2	540	146	290	205	175	180	140	15	54	10	112	6*	38
MXH 2004/A	G 2	G 1 1/2	574	180,5	290	205	175	180	140	15	54	54	112	6*	39
MXH 2005	G 2	G 1 1/2	630,5	215	310	280	250	258	190	15	68	68	84	38	50,5
MXH 3201/B	G 2 1/2	G 2	503,5	123	280	205	175	170	130	15	54	10	95	6*	29,4
MXH 3202/B	G 2 1/2	G 2	517,5	123	290	205	175	180	140	15	54	10	112	6*	38,5
MXH 3203/A	G 2 1/2	G 2	584,5	169	310	280	250	258	190	15	68	12	84	38	50
MXH 3204/A	G 2 1/2	G 2	630,5	215	310	280	250	258	190	15	68	12	84	38	57,5
MXH 4801/A	G 3	G 2 1/2	547,5	138,5	290	205	175	180	140	15	54	10	128,5	6*	38
MXH 4802/A	G 3	G 2 1/2	568,5	138,5	310	280	250	258	190	15	68	12	100	38	49,5
MXH 4803/A	G 3	G 2 1/2	630,5	200	310	280	250	258	190	15	68	12	100	38	58

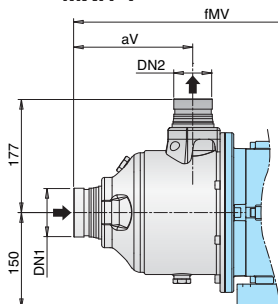
Flansch * EN 1092-2



DN	DE	DK	DG	Löcher	
				N.	Ø
40	150	110	81	4	19
50	165	125	99	4	19
65	185	145	118	4	19
80	200	160	132	8	19

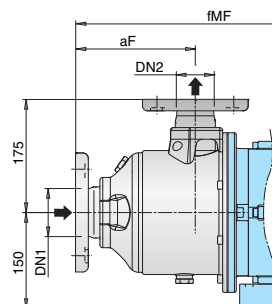
* ASME 150 lb (ex ANSI 150 lb)

Victaulic-Anschluss MXH-V



TYP	DN1 DN2 mm		mm	
	fMV	aV		
MXH-V 3201/B	76,1 (DN65)	60,3 (DN50)	541	160
MXH-V 3202/B	76,1 (DN65)	60,3 (DN50)	555	160
MXH-V 3203/A	76,1 (DN65)	60,3 (DN50)	622	206
MXH-V 3204/A	76,1 (DN65)	60,3 (DN50)	668	252
MXH-V 4801/A	88,9 (DN80)	76,1 (DN65)	585	175
MXH-V 4802/A	88,9 (DN80)	76,1 (DN65)	606	175
MXH-V 4803/A	88,9 (DN80)	76,1 (DN65)	668	237

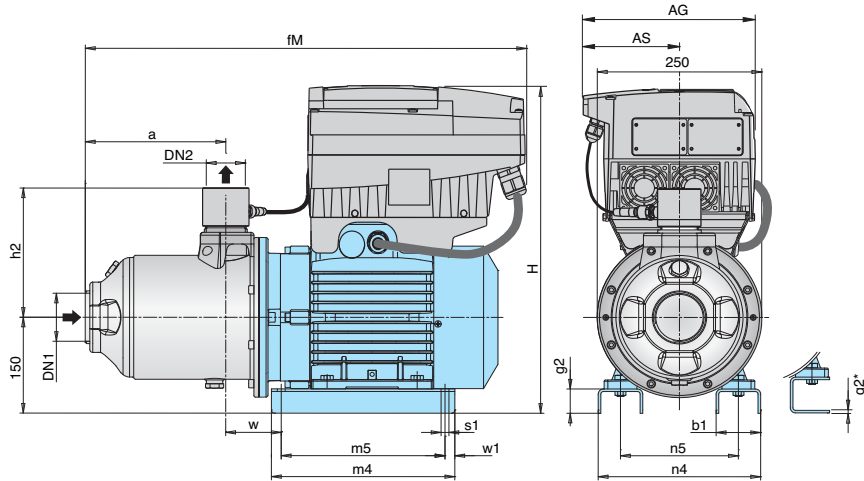
Flansch-Anschluss MXH-F



TYP	DN1 mm	DN2 mm	mm	
			fMF	aF
MXH-F 2001/A	50	40	502	161,5
MXH-F 2002/A	50	40	542	161,5
MXH-F 2003	50	40	575	180,5
MXH-F 2004/A	50	40	624	215
MXH-F 2005	50	40	665	249,5
MXH-F 3201/B	65	50	531	151
MXH-F 3202/B	65	50	545	151
MXH-F 3203/A	65	50	612	197
MXH-F 3204/A	65	50	658	243
MXH-F 4801/A	80	65	565	156
MXH-F 4802/A	80	65	586	156
MXH-F 4803/A	80	65	648	218

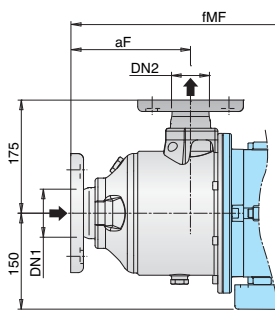
Abmessung und Gewicht

Gewinde-Anschluss MXH EI

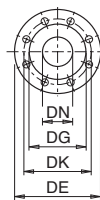


TYP	DN1 ISO 228	DN2	mm														kg	
			fM	AG	AS	a	H	h2	m4	m5	n4	n5	w1	b1	s1	w		g2
MXH EI 2001/A	G 2	G 1 1/2	499	190	105	127	436	192	205	175	170	130	15	54	10	95	6*	32,4
MXH EI 2002/A	G 2	G 1 1/2	532	210	118	127	436	192	205	175	170	130	15	54	10	95	6*	36,4
MXH EI 2003	G 2	G 1 1/2	572	210	118	146	444	192	205	175	180	140	15	54	10	112	6*	45,5
MXH EI 2004/A	G 2	G 1 1/2	606	210	118	180,5	444	192	205	175	180	140	15	54	54	112	6*	46,5
MXH EI 2005	G 2	G 1 1/2	630,5	210	118	215	472	192	280	250	258	190	15	68	68	84	38	65,3
MXH EI 3201/B	G 2 1/2	G 2	528,5	210	118	123	436	197	205	175	170	130	15	54	10	95	6*	35,8
MXH EI 3202/B	G 2 1/2	G 2	594,5	210	118	123	444	197	205	175	180	140	15	54	10	112	6*	46,0
MXH EI 3203/A	G 2 1/2	G 2	594,5	210	118	169	472	197	280	250	258	190	15	68	12	84	38	64,8
MXH EI 3204/A	G 2 1/2	G 2	665,5	281	153	215	518	197	280	250	258	190	15	68	12	84	38	72,3
MXH EI 4801/A	G 3	G 2 1/2	579,5	210	118	138,5	444	202	205	175	180	140	15	54	10	128,5	6*	45,5
MXH EI 4802/A	G 3	G 2 1/2	568,5	210	118	138,5	472	202	280	250	258	190	15	68	12	100	38	64,3
MXH EI 4803/A	G 3	G 2 1/2	665,5	281	153	200	518	202	280	250	258	190	15	68	12	100	38	72,8

Flansch-Anschluss MXH-F EI



TYP	DN1 mm	DN2 mm	mm	
			fMF	aF
MXH-F EI 2001/A	50	40	534	161,5
MXH-F EI 2002/A	50	40	567	161,5
MXH-F EI 2003	50	40	607	180,5
MXH-F EI 2004/A	50	40	641	215
MXH-F EI 2005	50	40	665	249,5
MXH-F EI 3201/B	65	50	556	151
MXH-F EI 3202/B	65	50	622	151
MXH-F EI 3203/A	65	50	622	197
MXH-F EI 3204/A	65	50	693	243
MXH-F EI 4801/A	80	65	597	156
MXH-F EI 4802/A	80	65	586	156
MXH-F EI 4803/A	80	65	683	218

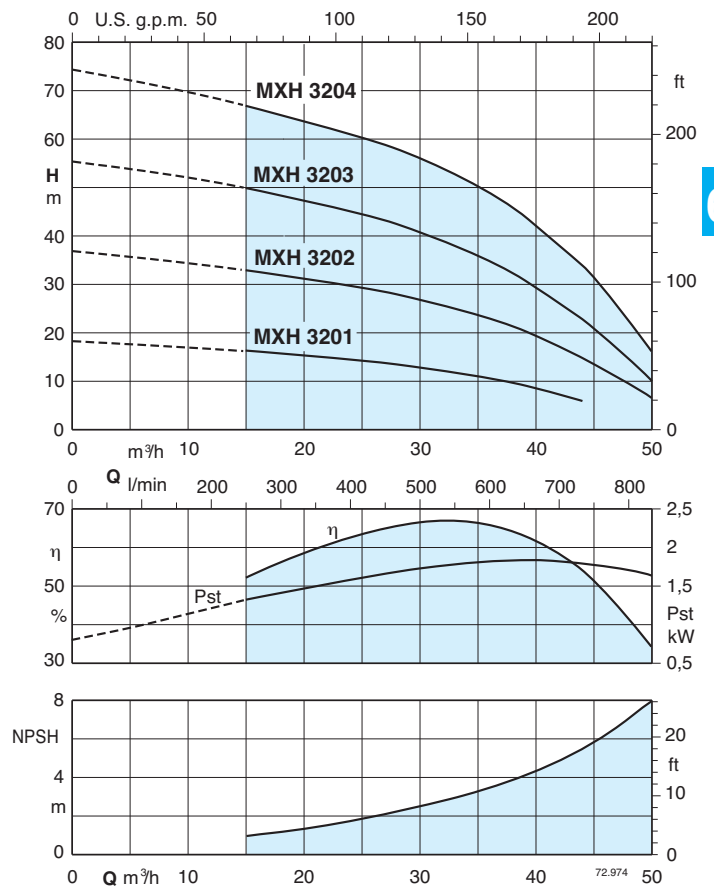
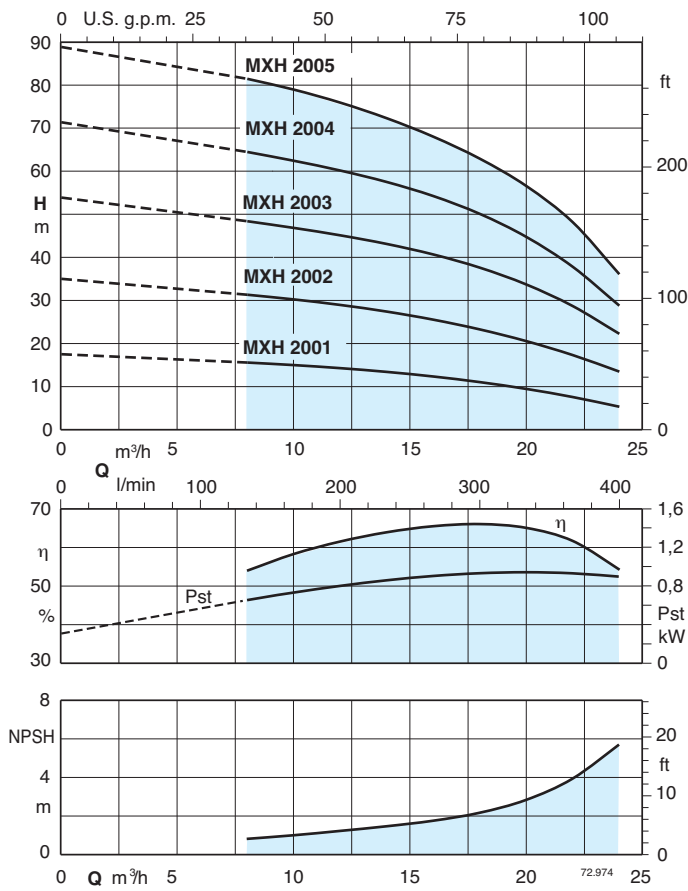


Flansch* EN 1092-2

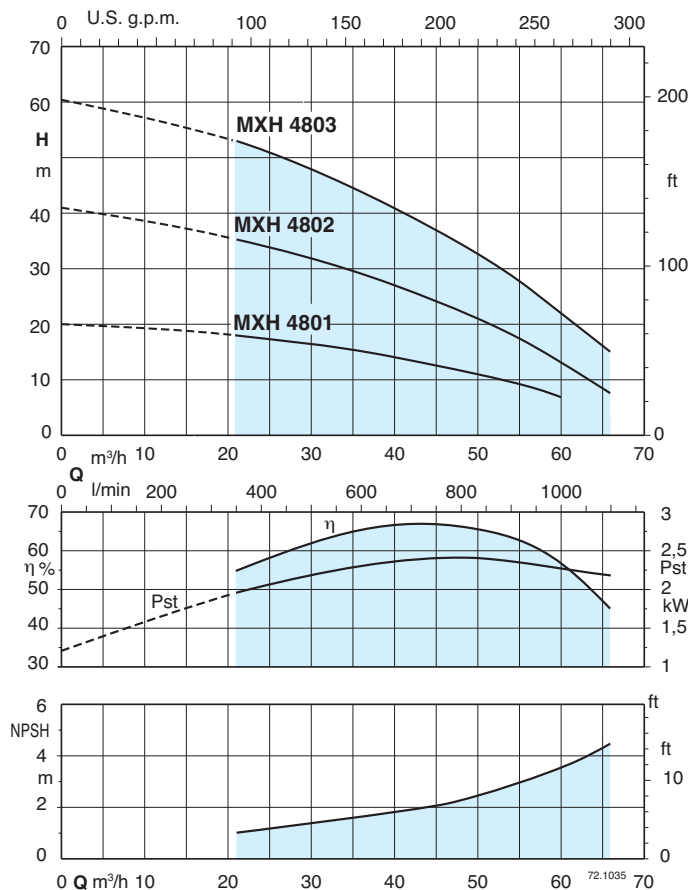
DN	Löcher			
	DE	DK	DG	N. Ø
40	150	110	81	4 19
50	165	125	99	4 19
65	185	145	118	4 19
80	200	160	132	8 19

* ASME 150 lb (ex ANSI 150 lb)

Kennlinien $n \approx 2900$ 1/min



6



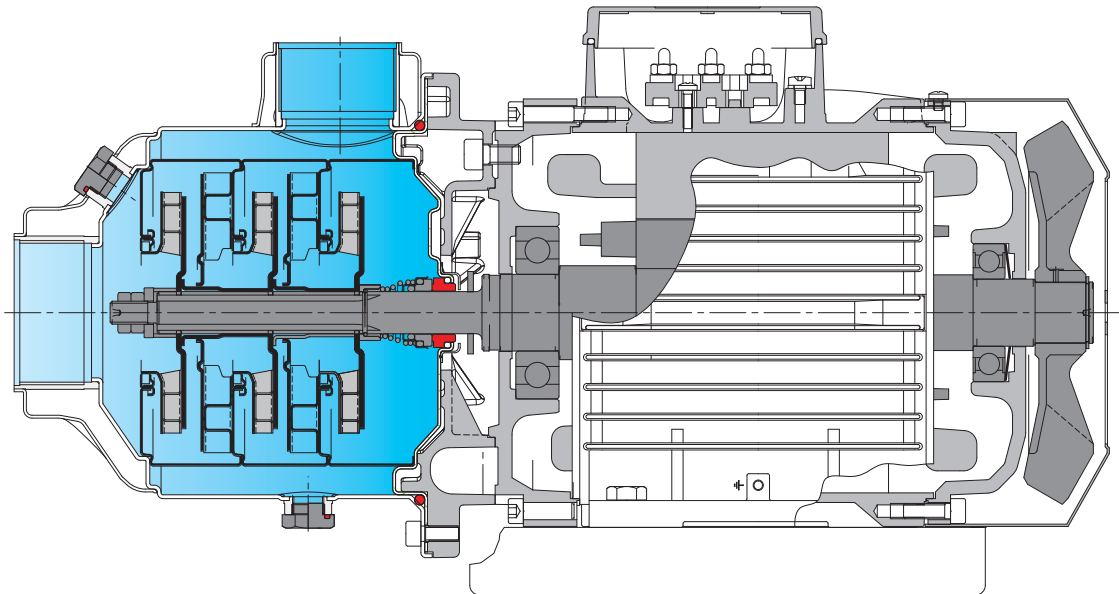
Bezeichnung

MXH-F 3204 *

- Baureihe _____
- ohne = Gewindeanschluss _____
- Victaulic Anschluss _____ V
- Flanschanschluss _____ F
- Nennleistung in m³/h (n = 2900 1/min) _____
- Stufenzahl _____

Konstruktionsvarianten

Spezieller Dichtungscode (ohne = Standard) _____

Konstruktionsmerkmale**Flexibilität**

Drei Anschlussvarianten: Gewinde-, Flansch- oder Victaulicanschluss

Höhere Sicherheit

Mit axialem, zentralem Anschluss für optimale Saugbedingungen

Zuverlässig

Alle vom Fördermedium berührten Hydraulikteile sind aus rostfreiem Edelstahl.

Für Mediumtemperaturen von -15 °C bis +110 °C.

Robust

Einteiliges, dickwandiges Pumpengehäuse, mit verstärkten Gewindeanschlüssen.

Kompakt

Einteilige, sehr kompakte Antriebslaterne.

Höherer Schutz

Höherer Schutz gegen Undichtigkeit durch die Trennung des Pumpendeckels vom Motorlagerschild.

Die seitlichen Öffnungen der Antriebslaterne ermöglichen die visuelle Überprüfung der Wellenabdichtung.