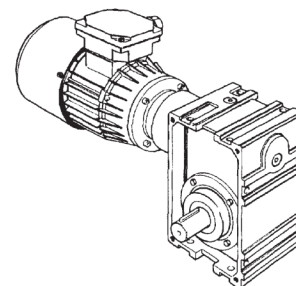


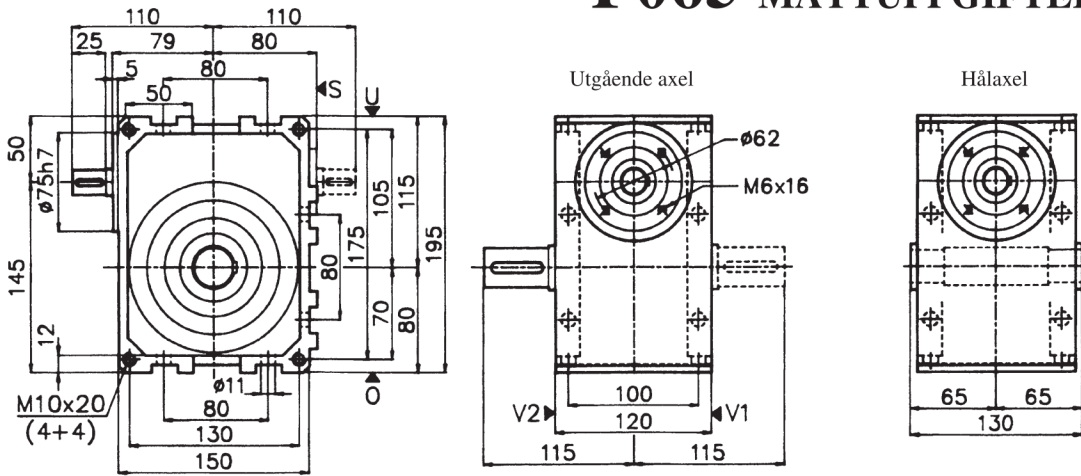
# F065 DATATABELLER

Utv. Kod	Ing. varv 1/min	Max ing. effekt kW	Max utg. moment Nm	Verkn. grad C:a %	Best.nr växel	Utg. varv 1/min	Motor effekt kW	Rekommenderad elmotor	
								Utg. moment Nm	Motortyp & fläns
<b>5 A0</b>	2800	5,1	77	89	F065AO	560	3,0	45	100B-2F130
	1400	3,4	101	87		280	2,2	65	100A-4F130
	900	2,7	123	86		180	1,5	68	100B-6F130
	700	2,4	139	85		140	1,1	63	100B-8F130
<b>7,7 B0</b>	2800	3,4	79	88	F065BO	360	3,0	70	100B-2F130
	1400	2,4	110	86		180	2,2	100	100A-4F130
	900	1,9	129	84		118	1,5	101	100B-6F130
	700	1,6	141	83		90	1,1	96	100B-8F130
<b>10,7 C0</b>	2800	2,7	86	87	F065CO	260	3,0*	94*	100B-2F130
	1400	1,8	111	84		130	2,2*	135*	100A-4F130
	900	1,4	131	82		84	1,5*	139*	100B-6F130
	700	1,2	143	81		65	1,1	131	100B-8F130
<b>16 D0</b>	2800	2,0	91	83	F065DO	174	2,2*	101*	90B-2F115
	1400	1,3	114	80		87	1,5*	131*	90B-4F115
	900	1,0	133	78		56	1,1*	144*	90B-6F115
	700	0,9	152	76		43	0,75	123	100A-8F130
<b>19,5 E0</b>	2800	1,7	92	82	F065EO	144	1,5	81	90A-2F115
	1400	1,1	114	78		72	1,1	113	90A-4F115
	900	0,9	142	76		46	0,75	116	90A-6F115
	700	0,7	137	74		36	0,75*	146*	100A-8F130
<b>26 F0</b>	2800	1,44	98	77	F065FO	108	1,5	101	90A-2F115
	1400	0,94	120	72		54	1,1*	140*	90A-4F115
	900	0,74	135	67		35	0,75	142	90A-6F115
	700	0,65	152	66		27	0,75*	175*	100A-8F130
<b>32 G0</b>	2800	1,27	105	75	F065GO	87	1,1	90	80B-2F100
	1400	0,83	126	70		44	0,75	113	80B-4F100
	900	0,66	149	66		28	0,75*	169*	90A-6F115
	700	0,57	158	64		22	0,55	151	90B-8F115
<b>39 H0</b>	2800	1,11	107	73	F065HO	72	1,1	106	80B-2F100
	1400	0,73	130	67		36	0,75*	133*	80B-4F100
	900	0,57	149	63		23	0,55	145	80B-6F100
	700	0,49	159	61		18	0,55*	179*	90B-8F115
<b>50 I0</b>	2800	0,96	115	70	F065IO	56	0,75	89	80A-2F100
	1400	0,62	135	64		28	0,55	120	80A-4F100
	900	0,49	153	59		18	0,37	115	80A-6F100
	700	0,41	159	57		14	0,37	146	90A-8F115
<b>57 K0</b>	2800	0,78	106	67	F065KO	49	0,75	98	80A-2F100
	1400	0,52	132	61		24	0,55*	133*	80A-4F100
	900	0,42	148	56		16	0,37	123	80A-6F100
	700	0,36	163	54		12	0,25	107	80B-8F100
<b>64 L0</b>	2800	0,70	94	62	F065LO	44	0,55	75	71B-2F85
	1400	0,49	117	55		22	0,37	89	71B-4F85
	900	0,39	136	51		14	0,37	129	80A-6F100
	700	0,34	142	48		11	0,25	106	80B-8F100
<b>80 M0</b>	2800	0,56	94	60	F065MO	34	0,55	90	71B-2F85
	1400	0,40	119	53		17	0,37	109	71B-4F85
	900	0,32	133	48		11	0,25	104	71B-6F85
	700	0,28	137	46		9	0,25	126	80B-8F100

\*Vissa motorval ger drifffaktor under 1,0. Se ”Val av växel!

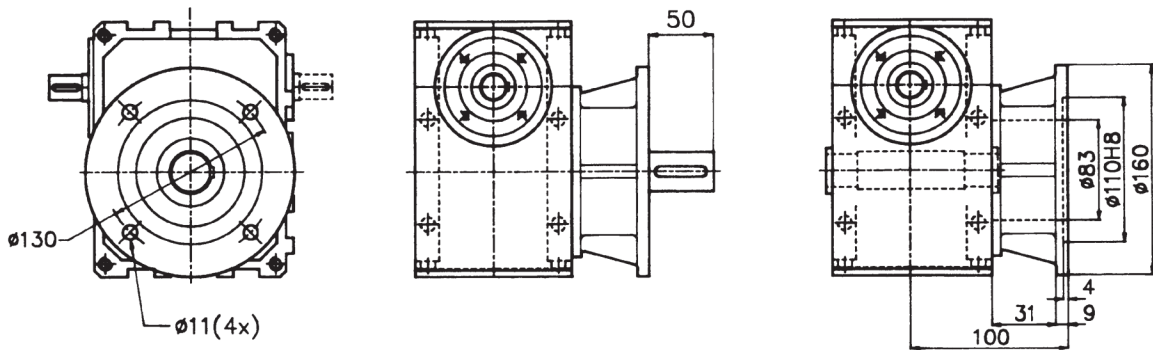


# F065 MÅTTUPPGIFTER

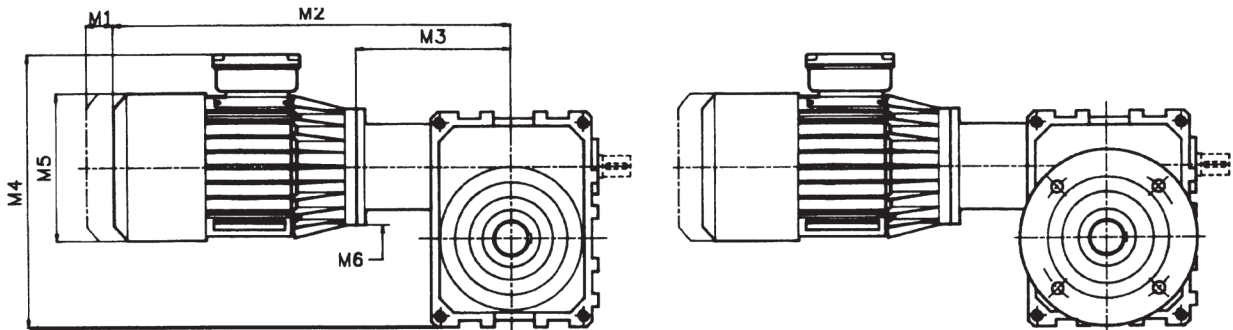


▼ Bearbetat fastsättningsplan

## RUND SEKUNDÄRFLÄNS



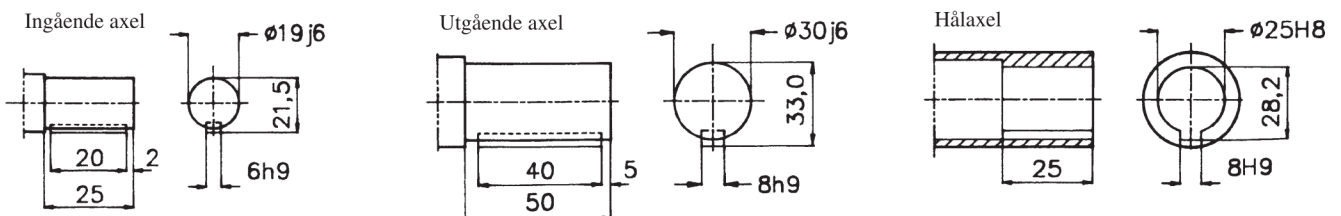
## MED MOTOR



Motor	M1*	M2	M3	M4	M5	M6
71A/B-F85	62/43	327/346	142	257	141	105
80A/B-F100	63/43	362/382	152	262	158	120
90A/B-F115	53/53	415/440	162	293	178	140
100A/B-F130	44/44	494/494	172	303	198	160

\* Tilläggsnitt för bromsmotor

## AXELDIMENSIONER



UPPGIFTER VID BESTÄLLNING – SE SIDA 33