

VN-Roof CH



Centrifugaal dakventilator horizontaal uitblazend met norm motor.

Zoekt u een ventilator voor een specifiek werkpunt, neem dan gerust contact met ons op via 0416 391999 of info@ventinet.nl en we zullen een passende uitvoering voor u selecteren.

Afmetingen	250 t/m 800 mm
Motor (standaard)	Norm motor IP55, 230/1/50 of 400/3/50
Capaciteit	t/m 20.000 m ³ /h
Druk	t/m 750 Pa
Regeling	Frequentie regeling
Behuizing	Staal met kunststof of aluminium kap
Waaier	Staal gegalvaniseerd
Luchtstroom	Afvoer ventilator
Extra	Motoren voor alle spanningen, frequenties en met certificaten mogelijk Ook uitvoering voor hoge temperaturen tot 200°C continue en 400°C voor 120 minuten (F400)
Atex	 Gas : zone 1 II2G en 2 II3G Stof : zone 21 II2D en 22 II3D
Accessoires	Dakopstand / Lamellenklep / Dempers / Beschermroosters / Werkschakelaars / Aansluitdoos / Frequentie regelaars

4 polig (1.500 opm.) – 230/1/50

Model	Capaciteit max. (m ³ /h)	50 Pa m ³ /h	150 Pa m ³ /h	300 Pa m ³ /h	Druk max. (Pa stat.)	Motor (kW)	In max. (A)
254 M	980	770	325	-	170	0,09	1,00
314 M	2.000	1.850	1.450	-	290	0,12	1,30
354 M	3.300	3.150	2.700	1.700	360	0,25	2,20
404 M	4.600	4.400	4.000	3.250	500	0,55	4,30
454 M	5.000	4.800	4.350	3.600	520	0,75	5,50

4 polig (1.500 opm.) – 400/3/50

Model	Capaciteit max. (m ³ /h)	50 Pa m ³ /h	150 Pa m ³ /h	300 Pa m ³ /h	Druk max. (Pa stat.)	Motor (kW)	In max. (A)
254 T	980	770	325	-	170	0,09	0,60
314 T	2.000	1.850	1.450	-	290	0,12	0,70
354 T	3.300	3.150	2.700	1.700	360	0,25	0,80
404 T	4.600	4.400	4.000	3.250	500	0,55	1,60
454 T	5.000	4.800	4.350	3.600	520	0,75	2,20
504 T	7.150	6.950	6.400	5.500	600	1,10	2,50

6 polig (1.000 opm.) – 230/1/50

Model	Capaciteit max. (m ³ /h)	50 Pa m ³ /h	100 Pa m ³ /h	150 Pa m ³ /h	Druk max. (Pa stat.)	Motor (kW)	In max. (A)
316 M	1.300	1.100	700	-	135	0,15	1,40
356 M	2.200	1.900	1.550	800	160	0,18	1,80
406 M	3.100	2.750	2.450	2.000	220	0,18	1,80

6 polig (1.000 opm.) – 400/3/50

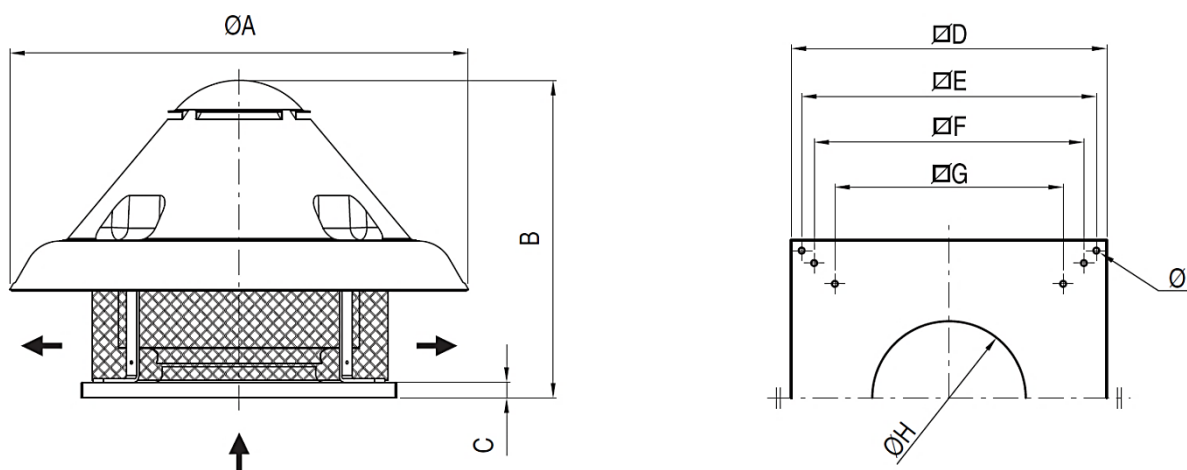
Model	Capaciteit max. (m ³ /h)	100 Pa m ³ /h	200 Pa m ³ /h	300 Pa m ³ /h	Druk max. (Pa stat.)	Motor (kW)	In max. (A)
316 T	1.300	700	-	-	135	0,09	0,60
356 T	2.200	1.550	-	-	160	0,18	0,80
406 T	3.100	2.450	1.200	-	220	0,18	0,80
456 T	3.300	2.750	1.800	-	250	0,37	1,20
506 T	4.800	4.000	3.000	-	280	0,37	1,20
566 T	6.250	5.450	4.450	2.900	350	0,55	1,80
636 T	10.000	8.800	7.900	6.850	450	1,10	2,74
756 T	13.000	11.900	10.600	9.300	530	2,20	5,45
806 T	20.000	18.600	17.300	15.500	750	3,00	6,60

8 polig (750 opm.) – 400/3/50

Model	Capaciteit max. (m3/h)	50 Pa m3/h	100 Pa m3/h	200 Pa m3/h	Druk max. (Pa stat.)	Motor (kW)	In max. (A)
408 T	2.300	1,900	1.250	-	120	0,12	0,71
458 T	2.500	2.100	1.500	-	150	0,25	1,20
508 T	3.600	3.100	2.500	-	160	0,25	1,20
568 T	4.600	4.150	3.500	1.000	200	0,25	1,80
638 T	7.400	6.900	6.150	4.600	250	0,55	2,04
758 T	9.800	9.000	8.100	6.300	300	1,10	3,38
808 T	15.000	13.600	13.000	11.200	420	1,50	4,21

[Typefouten en wijzigingen voorbehouden]

Maatindicatie VN-Roof CH



	ØA	B	C	D	E	F	G	ØH	ØI
25	600	500	38	400	360	-	257	180	12
31	600	510	38	400	360	-	307	220	12
35	755	580	38	500	450	-	380	270	12
40	910	640	38	650	600	530	471	296	12
45	910	650	38	650	600	530	471	296	12
50	1000	750	38	760	710	650	550	320	14
56	1000	750	38	760	710	650	550	370	14
63	1100	850	38	930	870	775	665	430	14
75	1100	880	38	930	870	775	665	480	14
80	1100	880	38	930	870	775	665	530	14