



SONATRACH ACTIVITE EP  
DIVISION PRODUCTION  
DIRECTION REGIONALE DE RHOURDE EL BAGUEL  
DIVISION APPROVISIONNEMENTS & TRANSPORT

DATA SHEET  
VANNE DE CONTRÔLE  
AUTOMATIQUE,  
TAG : FV-2000

Direction Régionale de : RHOURDE EL BAGUEL

Site d'implantation de l'équipement : Sur Site.

Requête N° :                   Item N° : 01       Quantité : 01

Budget :                        Compte analytique : 315621

Fonction : VANNE DE CONTROLE

Caractéristiques de la Vanne : (FV-2000)

Tag :				
Service :		API / CPI		
CONDITIONS DE	Fluide	Eau produite (solution saliné : 32%)		
	Température de service	en °C	43	
	Surchauffe	en °C	200 <	
	Densité	S.G	1.8	
	Pression Service MAX a 230C°	PSIG	200	
	Viscosité	Cp	1.4	
	Débit		Mini      Normal      Maxi	
	GPM		90            112.2	
	CV demandé		21.8        27.5	
	Pression entré		64.9        86.8	
Pression sortie		44.9        66.8		
Ø de la Tuyauterie et spec		4"-WO-2019-1FEOF « fibre de verre »		
CARACTERISTIQUES DE LA VANNE	Diamètre	4"		
	Type	PAPILLON 90°		
	Raccordement	Brides 150# RF		
	Matière	Fonte malléable revêtu avec BUNA-N		
	Matière Siège	BUNA-N		
	Class de fuite	CLASS I		
	CV de la vanne	82.2		
	Matière Tige	Inox 316SS		
	Matière DISK	BUNA-N moulé sur Inox 316SS		
	Garniture	Téflon		
DE	TYPE	V-RING		
	Actuateur	Type	simple effet	
		Position init Ressort	ouvert	
		Sens d'action	Action inversé	
		Alimentation pneumatique max	100 psig	
Volant		oui		
POSITIONNEUR	Signal d'entrée PSI	3-15 psi		
	Signal de sortie	80-100		
	Sens d'action	Inversé		
	Alimentation	110		
SENS D'ACTION PAR MANQUE AIR		ouverte		
ACCESSOIRES	Filtre détendeur	oui		
	Tubing (raccordements)	Inox 316SS		
	Manomètre positionneur	Alimentation et Signal I/O		
Fournisseur		KEYSTONE (ou similaire)		
Type de vanne : (ou similaire)		999 resilient butterfly valve / actuateur F79B-036U-S060 MSJ-MORIN / positionneur P1200		

Notes générales :

- L'acceptation de la commande impose au fournisseur /constructeur l'approbation intégrale de tous les termes de la présente réquisition
- Les dimensions de vanne ainsi que les différents calculs seront vérifiés et approuvés par le constructeur
- Le fournisseur/constructeur fournira toutes les manuels et les schémas détaillés de vanne, tout en indiquant les composants et les listés dans des tableaux détaillés (référence des pièces, description, type de maintenance (entretien/réparation))
- Le matériel est destiné à fonctionner sous climat saharien à une température ambiante moyenne de 55C°, vent de sables pulvérulents.
- Cette vanne est destinée à fonctionner dans une zone explosive « classe 0 »
- Un index de position pour le papillon est exigé
- Le tag de la vanne sera indiqué avec des plaques attachées en inox

Dimensions de la Vanne FV-2000

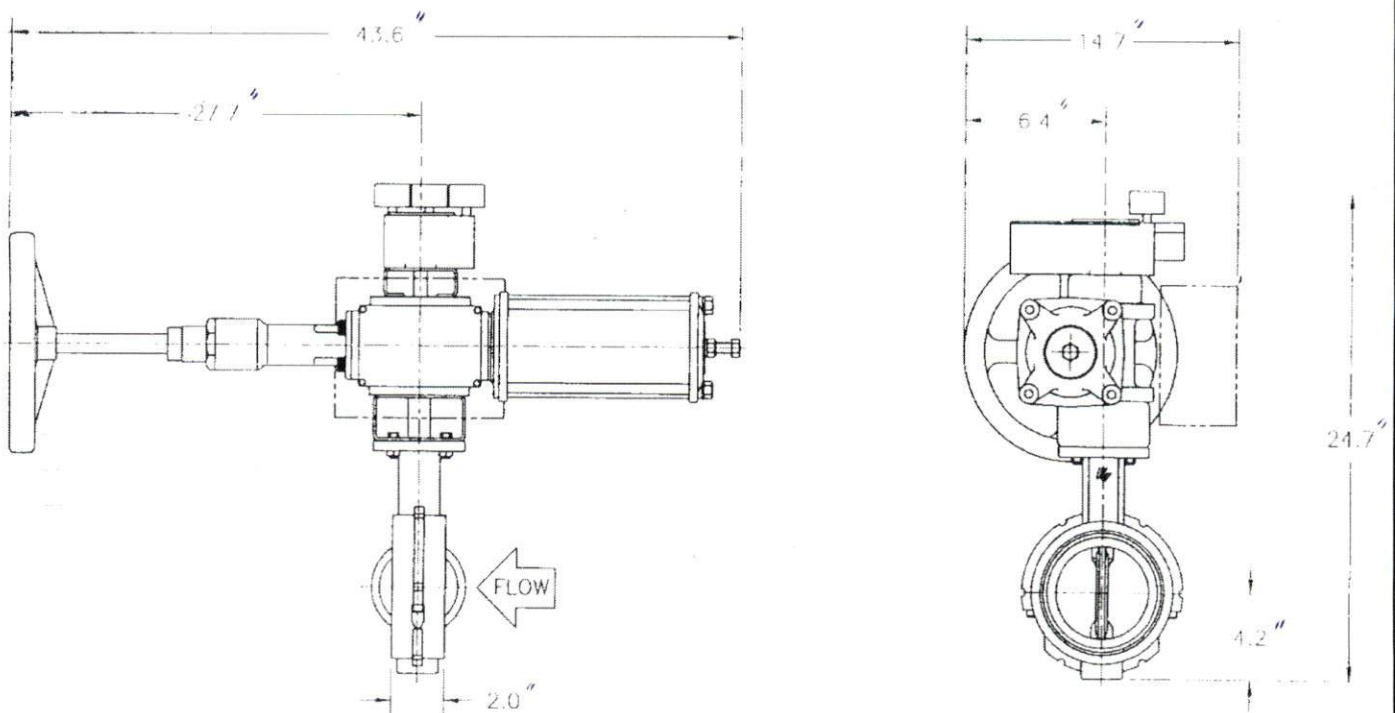


Figure : 999 resilient butterfly valve / actuateur 79B MORIN / positionneur P1200

Renseigné par :

I. SAID

Approuvé par :

21 JUN 2019

T.ZID

Fait à : \_\_\_\_\_ le \_\_\_\_ / \_\_\_\_ / \_\_\_\_