



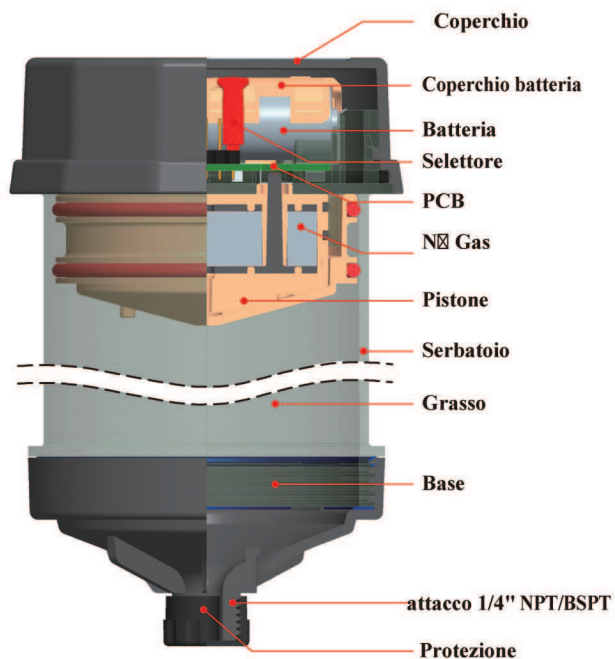
## Caratteristiche

Il PulsarLube E, è un lubrificatore automatico, il cui funzionamento è basato sulla tecnologia collaudata di reazione elettrochimica che produce azoto inerte (N<sub>2</sub>) gas attraverso l'uso sistematico di un elettrolita e di energia elettrica. Con cinque possibili regolazioni di erogazione presettabili da 1, 3, 6, 9, e 12 mesi, il PulsarLube E offre una soluzione conveniente per un'ampia varietà di applicazioni industriali, contribuendo alla manutenzione preventiva e alla riduzione dei costi tramite lubrificazione affidabile e precisa. Inoltre, il design intuitivo di PulsarLube E assicura un funzionamento privo di errori e di uso sicuro.

## Vantaggi

- Estremamente economico
- Semplice da utilizzare
- Facile da installare senza l'uso di utensili
- Di facile regolazione
- Istantanea funzione di ON e OFF disponibile
- Contenitore trasparente per facile verifica del livello
- Smaltimento conveniente dopo l'uso (ecologico)
- Adatto per l'uso in spazi ristretti
- Più affidabile con le variazioni di temperature ambiente rispetto a quelli alimentati ad idrogeno

## Specifiche



Specifiche	Descrizione
Tipo di Gas	Azoto (N <sub>2</sub> )
Metodo di generazione gas	Elettrochimico
Capacità contenuta di grasso	60, 120, 240cc
Contenitore	Plastica Trasparente
Gamma temperatura operativa	20 C~55 C ( 4 F~131 F)
Pressione operativa	Max. 5kgf/cm <sup>2</sup> (70psi)
Distanza installazione	Fino a 1m usando tubo diametro 8mm
Periodi di settaggio disponibili	1, 3, 6, 9 & 12 mesi
Misure dei prodotti	60cc : Ø77mm × 92mm 120cc: Ø77mm × 112mm 240cc: Ø77mm × 157mm
Certificazioni / codice IP	ATEX / CE / UL / IP68
Confezione	Scatola 10 pz.

## Tempi e modalità di erogazione

Periodo erogaz.	Volume erogazione		
	60cc	120cc	240cc
1 mese	2.00 cc/giorno	4.00 cc/giorno	8.00 cc/giorno
3 mesi	0.67 cc/giorno	1.33 cc/giorno	2.66 cc/giorno
6 mesi	0.33 cc/giorno	0.67 cc/giorno	1.33 cc/giorno
9 mesi	0.22 cc/giorno	0.44 cc/giorno	0.89 cc/giorno
12 mesi	0.17 cc/giorno	0.33 cc/giorno	0.67 cc/giorno

Il volume di erogazione richiesto può variare a seconda del tipo di cuscinetto e delle condizioni operative.

Il calcolo è raccomandato per applicazioni specifiche. Contattate il vostro fornitore per l'assistenza e la scelta del periodo di erogazione appropriato.

## Pulsarlube E - scelta dei grassi

Fare riferimento alla tabella seguente per la scelta del tipo di Pulsarlube per l'applicazione occorrente. Per maggiori informazioni rivolgersi al fornitore di zona.

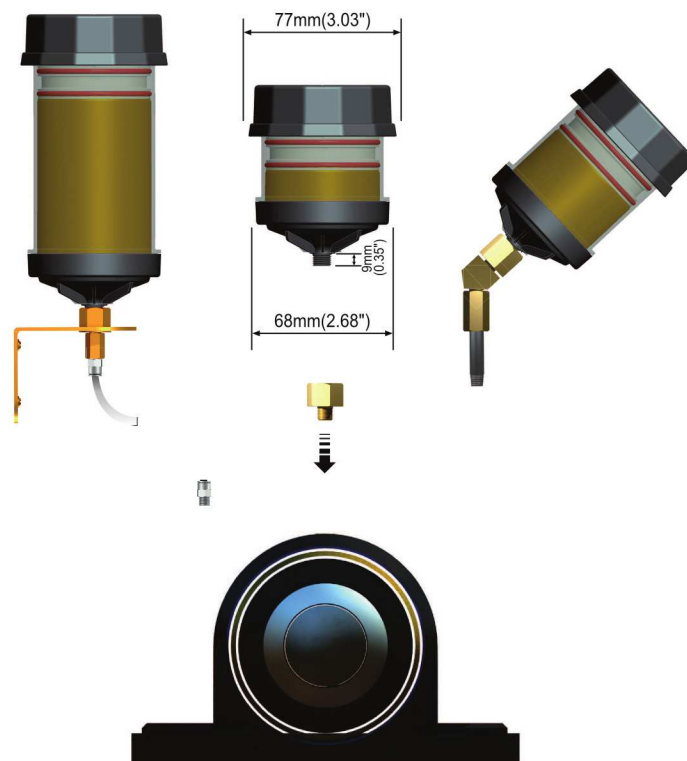
Grasso	Applicazione	Descrizione
PL1	Multiuso	Alte Prestazioni consistenza NLGI 2
PL2	Alti carichi	Eccellente resistenza a carichi elevate con olio di base di elevata viscosità consistenza NLGI 2
PL3	Alta Velocità	Alte Prestazioni per alte velocità consistenza NLGI 1 (oltre 3,000 rpm o alto valore DN)
PL4	NSF H1	Per applicazioni dove richiesto prodotto a norma USDA H1 consistenza NLGI 2
PL5	Alte Temperature	Sintetico ad alte prestazioni consistenza NLGI 2 con elevata resistenza all'ossidazione ed alte temperature
PL6	Multiuso MoS <sub>2</sub>	Alte Prestazioni con MoS <sub>2</sub> ed additivi EP per una migliore resistenza al carico
PL7	Basse Temperature	Sintetico consistenza NLGI 1 per temperature estremamente basse

**NOTE** Si possono riempire Pulsarlube E anche con altri grassi richiesti dai costruttori, contattare il fornitore di zona

## Utilizzo

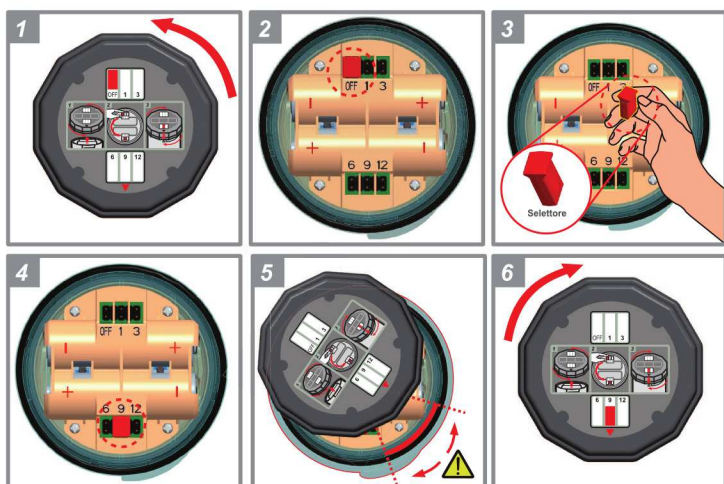
Pulsarlube E è progettato per un singolo punto di lubrificazione. Non usare il Pulsarlube E per punti lubrificazione multipli.

Per installazioni a distanza, tutti i componenti quali riduttori, tubi o linee di lubrificazione devono essere riempiti con lo stesso grasso contenuto nell'unità Pulsarlube E prima dell'uso.



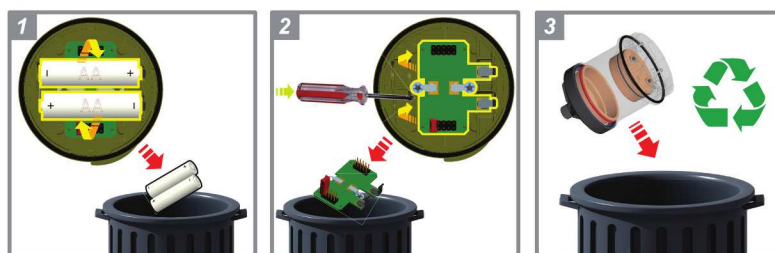
**NOTE** Assicurarsi di pulire la punta dell'ingrassatore con un panno pulito prima di riempire la linea di lubrificazione onde evitare intoppi o ritardi di funzionamento

## Come impostare



**!** Per chiudere Pulsarlube E il segno ▼ sul coperchio deve essere posizionato come nella figura 5

## Come smaltire



### Note

#### Scadenza e garanzia

La durata dei lubrificatori PulsarlubeE è di un anno dalla data di produzione. La garanzia del prodotto è limitata a difetti originali nei materiali e nelle lavorazioni e non copre eventuali danni collaterali dovuti a maltrattamento, abuso e/o qualsiasi altro uso improprio di questo prodotto. La durata è di 1 anno dalla data di acquisto.

## Come ordinare

E60 / PL1  
E120 / PL2  
E240 / PL3

Tipo di grasso  
Modello lubrificatore  
(Pulsarlube E, E60: 60cc, E120: 120cc, E240: 240cc)