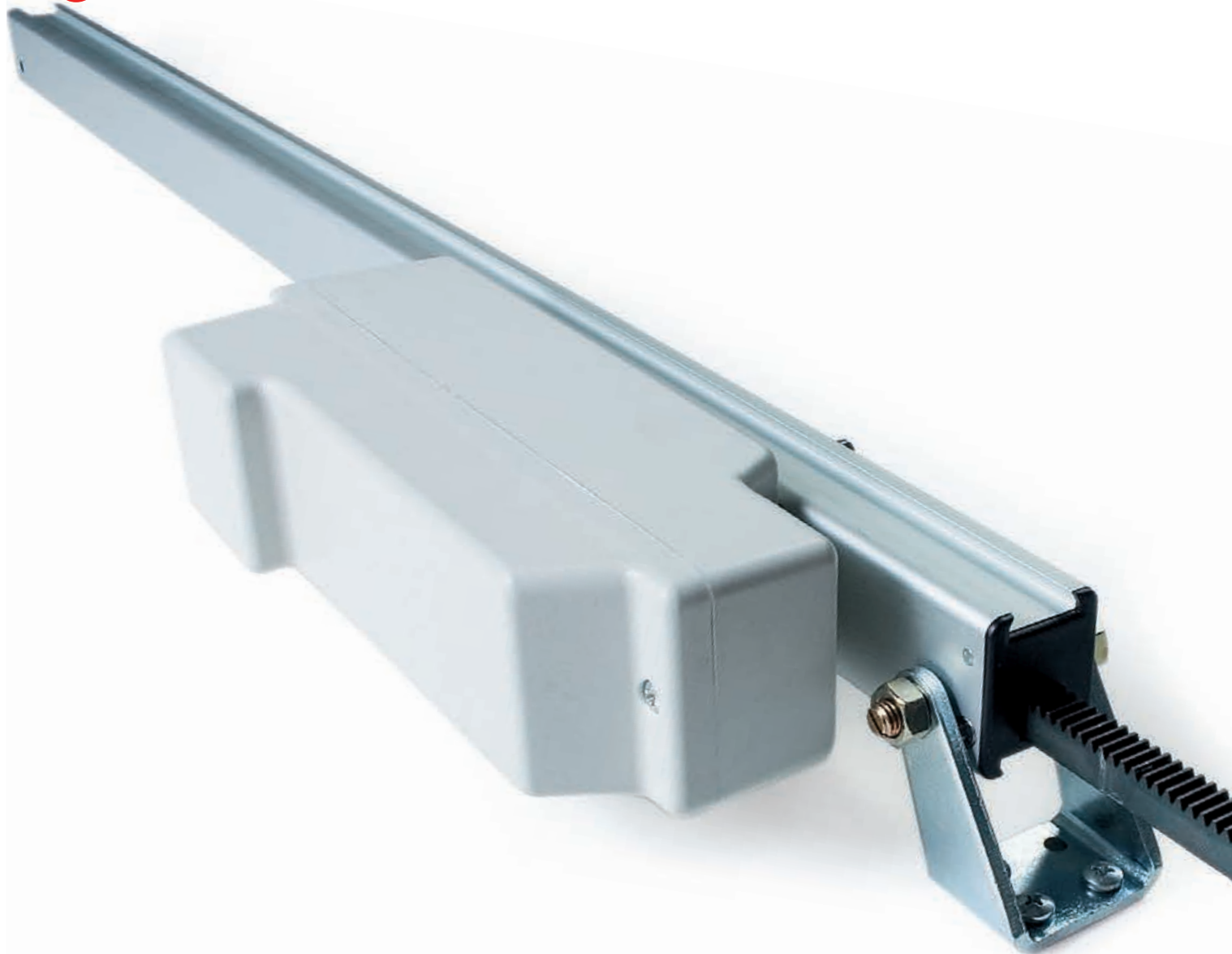


# RACK

Attuatori lineari a cremagliera - Forza in spinta 650/1500 N - Corsa 180, 350, 550, 750 e 1000 mm



- Trasmissione del movimento mediante cremagliera quadra da 10 mm per le corse 180 mm, 350 mm e 550 mm e cremagliera quadra da 12 mm per le corse 750 mm e 1000 mm
- Fornito con 1,5 m di cavo elettrico.
- Sono disponibili staffe per il fissaggio anteriore-posteriore o scorrevoli entro le guide a coda di rondine per la massima facilità di installazione (da ordinare separatamente); è possibile il fissaggio dell'attuatore su tutta la sua lunghezza.



La versione 24 Vdc è adatta per l'installazione su **evacuatori di fumo e calore** in conformità alla norma UNI **EN 12101-2**, testato da Istituto Giordano.

## SISTEMI MULTIPLI

- Per fornire più punti di spinta alla stessa anta il Rack consente il funzionamento in tandem sia con Gruppi cremagliera (**Dual Rack**) che con altri Rack motorizzati (**Double Rack**); queste configurazioni assicurano stabilità e sono particolarmente adatte all'apertura di cupole e serramenti a sporgere molto larghi.
- **Dual Rack:** forza totale in spinta 650 N (230 Vac) - 750 N (24 Vcc). Per la composizione di ogni sistema è necessario un attuatore Rack, un gruppo cremagliera, un'asta di collegamento e due staffe di estremità (cod. 40234E, vedi successivamente in accessori).
- **Double Rack:** forza totale in spinta 1300 N (230 Vac) - 1500 N (24 Vcc). Per la composizione di ogni sistema è necessario un attuatore Rack, un attuatore Rack Ausiliario da collegare in parallelo, un'asta di collegamento e due staffe di estremità (cod. 40234E, vedi successivamente in accessori).
- **Altri sistemi multipli:**  
Sono disponibili anche gruppi di cremagliera a doppio perno, inseribili tra i punti di spinta esterni, per ottenere 3 o più punti di spinta.

	RACK 230 V AC	RACK 24 V DC
ALIMENTAZIONE	230 Vac ± 10%	24 Vdc ± 10%
COLLEGAMENTO ELETTRICO	3 fili + terra	2 fili + segnalazione
COMANDO	-	inversione di polarità
FORZA IN SPINTA	650 N	750 N
FORZA IN TRAZIONE	350 N	650 N
VELOCITÀ	~8 mm/s	~8 mm/s
ASSORBIMENTO (a carico max)	0,1 A	1 A
COLLEGAMENTO IN PARALLELO	Sì	Sì
FINE CORSA	Arresto elettronico	Arresto elettronico
PROTEZIONE	Arresto elettronico	Arresto elettronico
SEGNALAZIONE	-	Apertura/Chiusura
GRADO DI PROTEZIONE	IP55	IP55
COLORE	Argento anodizzato	Argento anodizzato

CODICE		
CORSA 180 mm	40209F	40400A
CORSA 350 mm	40211T	40217D
CORSA 550 mm	40213V	40219H
CORSA 750 mm	40789D	40791F
CORSA 1000 mm	40790E	40792G

CODICE	GRUPPO CREMAGLIERA	GRUPPO CREMAGLIERA A DOPPIO PERNO	RACK 230 VAC AUSILIARIO	RACK 24 VDC AUSILIARIO
CORSA 180 mm	40223B	40379W	40631P	40636A
CORSA 350 mm	40225D	40380U	40632S	40637C
CORSA 550 mm	40227F	40381V	40633U	40638E
CORSA 750 mm	40754U	40851N	40847J	40849L
CORSA 1000 mm	40755V	40852O	40848K	40850M

#### ASTE DI COLLEGAMENTO:

Diametro 12 mm in acciaio inox.

Rapide da innestare: non sono necessari accessori per il montaggio.

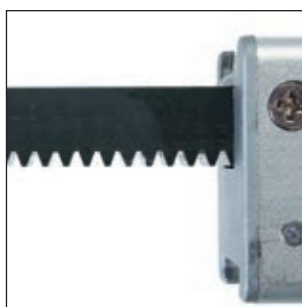
Le lunghezze disponibili (interasse tra le cremagliere) sono:

CODICE	
1000 mm	40231B
1500 mm	40232C
2000 mm	40233D

**NOTA:** staffe non incluse - da ordinare separatamente

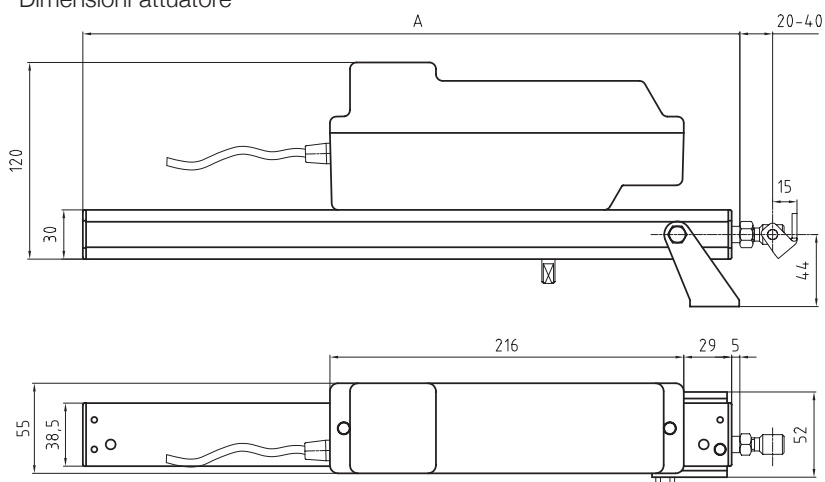


## RACK, DUAL RACK e DOUBLE-RACK

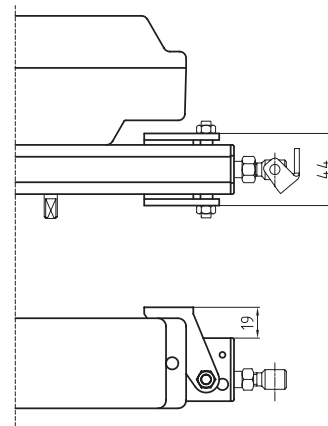


CORSA	A
180	400
350	570
550	770
750	970
1000	1220

Dimensioni attuatore

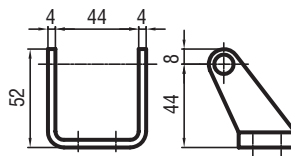


Attuatore con staffa scorrevole cod. 40235F



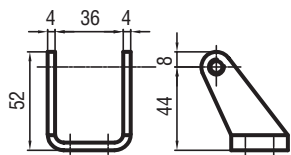
Attuatore con staffa di estremità cod. 40234E

## Accessori



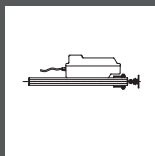
Staffa scorrevole in acciaio zincato cod. 40235F  
Rende possibile il fissaggio per tutta la lunghezza dell'attuatore. Da usare solo per configurazione singola.

Connettore in acciaio zincato per fissaggio stelo all'anta mobile (in dotazione)

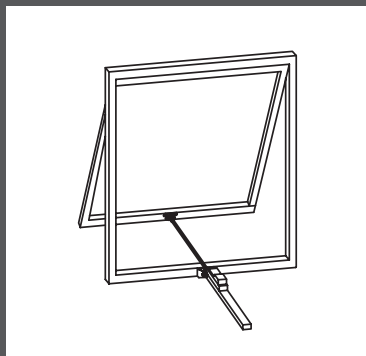


Staffa di estremità in acciaio zincato cod. 40234E  
Da usare per i sistemi Dual Rack e Double Rack o Rack Singolo.

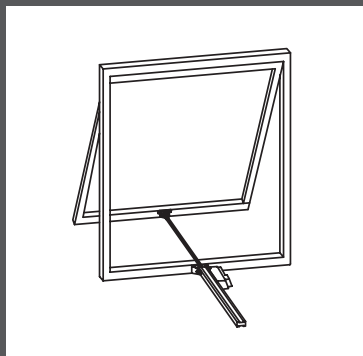
## Esempi di installazione



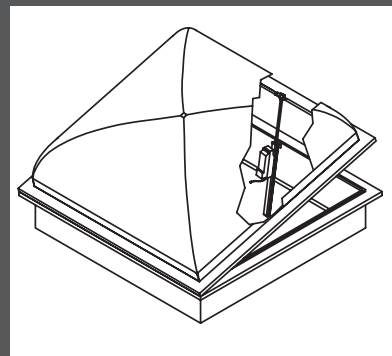
Rack singolo



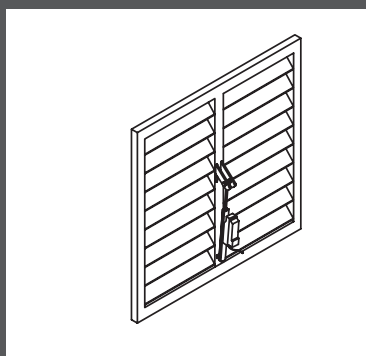
Installazione su finestra a sporgere senza davanzale con fissaggio anteriore tramite staffa scorrevole cod. 40235F



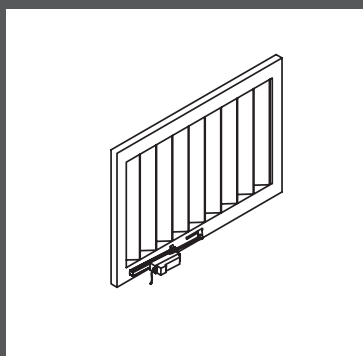
Installazione su finestra a sporgere senza davanzale con staffa di estremità cod. 40234E



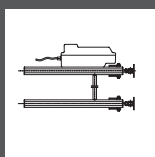
Installazione su cupola con fissaggio anteriore tramite staffa scorrevole cod. 40235F



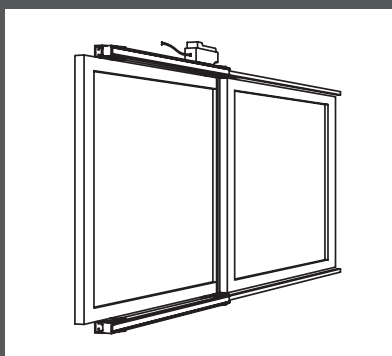
Installazione su serramento a louvre orizzontali con fissaggio posteriore tramite staffa scorrevole cod. 40235F



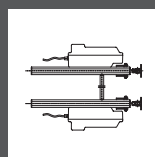
Installazione su pale frangisole verticali con fissaggio posteriore tramite staffa scorrevole cod. 40235F



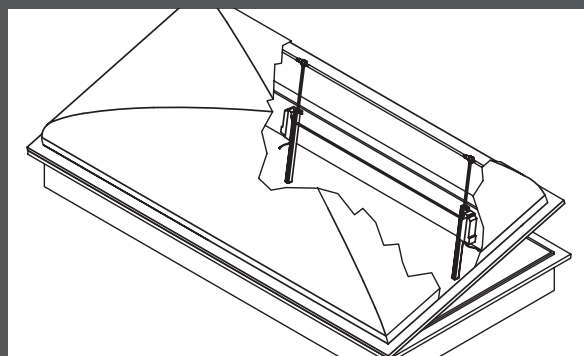
Dual Rack



Installazione Dual Rack su serramento scorrevole con fissaggio tramite staffe di estremità cod. 40234E e collegamento dei due attuatori attraverso asta.



Double Rack



Installazione Double Rack su cupola con fissaggio tramite staffe di estremità cod. 40234E e collegamento dei due attuatori attraverso asta.

**⚠** Le prescrizioni inerenti la sicurezza delle installazioni sono contenute nella sezione "AVVERTENZE PER LA SICUREZZA"

### DESCRIZIONE DI CAPITOLATO RACK

Attuatore elettrico a cremagliera Ultraflex Control Systems modello Rack. Corse disponibili 180-350-550-750-1000 mm. Alimentazione a 230 Vac oppure 24 Vdc. Fine corsa elettronico e arresto elettronico nelle posizioni intermedie. Collegabile in parallelo. Colore: Argento anodizzato.

#### DUAL RACK

Sistema con secondo punto di spinta composto da: un Rack, un Gruppo Cremagliera, e un'asta di collegamento. Forza totale 650 N/750 N

#### DOUBLE RACK

Sistema con secondo punto di spinta composto da un attuatore Rack, un Rack ausiliario e un'asta di collegamento. Forza totale 1300 N/1500 N

Sistemi con più di due punti di spinta sono ottenibili inserendo un Gruppo Cremagliera con doppio perno.