

**Filterlüfter**  
**Filter Fan** **LV 800-EC**

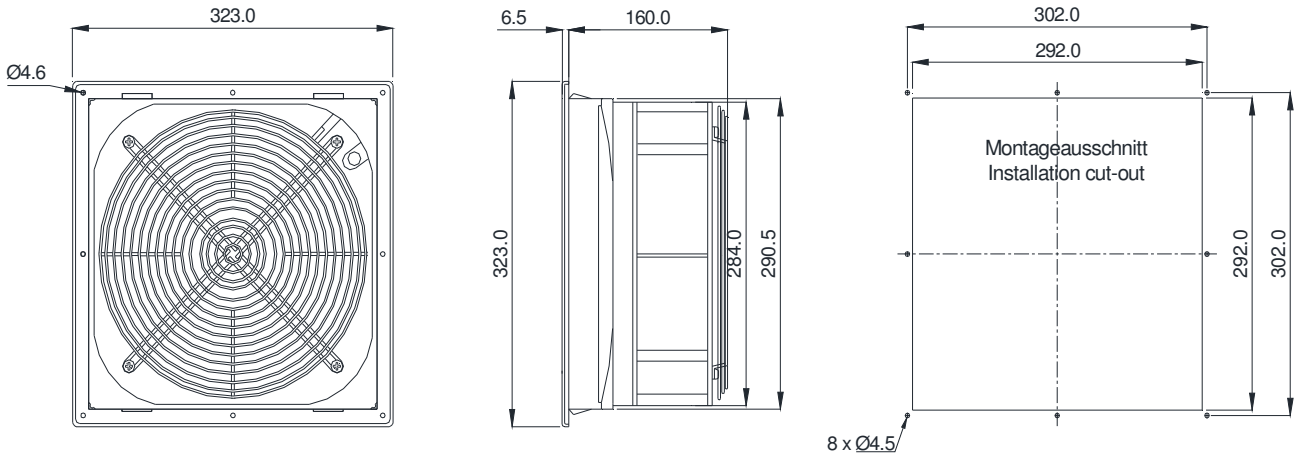


<b>Technische Daten / Technical data:</b>		
<b>Type:</b>	<b>LV 800-EC</b>	
Spannung <a href="#">Voltage</a>	200 - 240 V 50/60 Hz	
Stromaufnahme <a href="#">Amperage</a>	1,1 A	
Leistung <a href="#">Power input</a>	125 W	
Drehzahl <a href="#">Speed</a>	1900 / 2800 min <sup>-1</sup>	
Temperaturbereich <a href="#">Temperature range</a>	-20...+60°C	
Lebensdauer <a href="#">Service life</a>	40.000 h	
Zulassung <a href="#">Approval</a>	UL, CE	
Farben <a href="#">colours</a>	RAL 7035 (Standard), RAL 7032	
Schutzart <a href="#">Degree of protection</a>	IP 54 mit Filtermatte G3 <a href="#">IP 54 with Filter mat G3</a>	
	IP 55 mit Z-Line Filter (M5) und Streckmetall, UV-beständiges Frontgitter <a href="#">IP 55 with Z-Line Filter (M5) and expanded metal, UV-resistant front grille</a>	
Dichtung <a href="#">Gasket</a>	aufgeschäumte Dichtung <a href="#">foamed gasket</a>	
<b>Luftfördermengen / Air flow: (m³/h)</b>		
Filtermatte <a href="#">Filter mat</a>	G3 min.Drehzahl	G3 max.Drehzahl
Luftleistung freiblasend <a href="#">Air flow free air</a>	550	930
mit Austrittsfilter GV 600/700 <a href="#">with exhaust filter</a>	360	640
mit 2 x GV 600/700 <a href="#">with 2 exhaust filter</a>	430	760

**Zubehör / Accessories:**

Austrittsfilter / [Exhaust filter](#)  
Ersatzfiltermatte / [Replacement filter mat](#)  
Thermostate / [Thermostats](#)

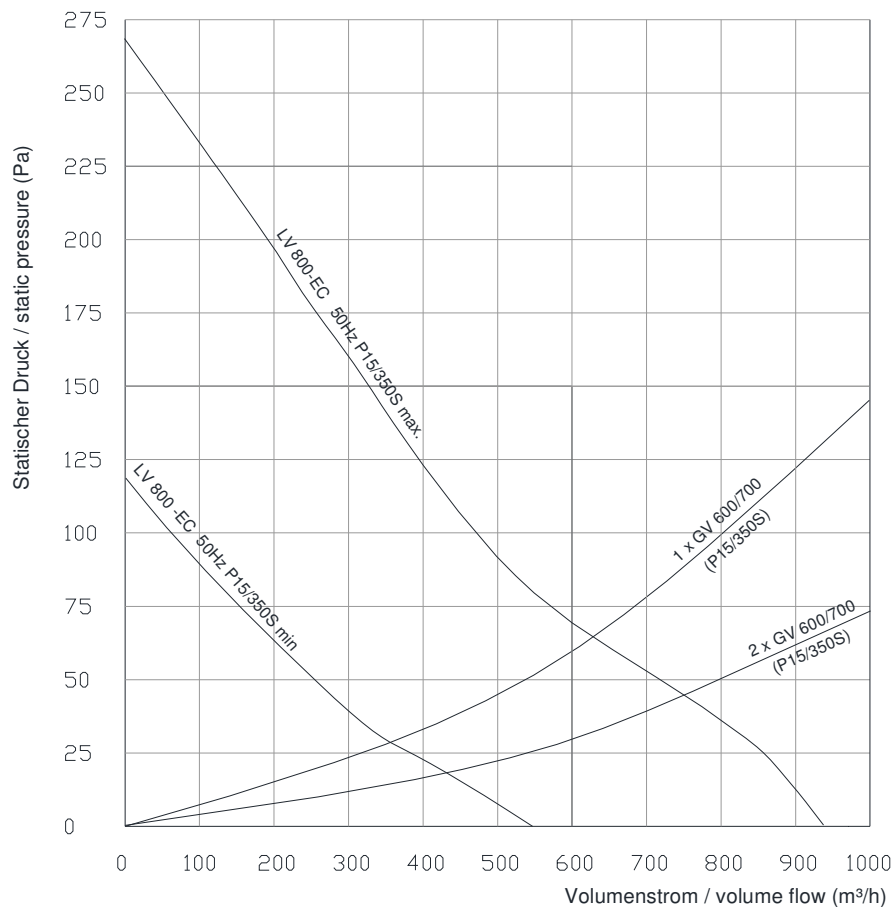
GV 600/700  
AM 735P, AM 700P, AM 700T, ZF 600/700  
TRS 60, TRW 60, TWR 60, TKW 60



Bohrungen nur bei Schraubbefestigung

Drill-holes are only necessary if fan is to be fastened with screws

Leistungsdiagramm  
Performance diagram



Rev. 01/15

