

RELES AUXILIARES INSTANTANEOS INSTANTANEOUS AUXILIARY RELAYS

RJ

INSTANTANEOS
INSTANTANEOUS

DESCRIPCION

Relés auxiliares de ocho contactos inversores, enchufables en los distintos tipos de bases "J" con cubierta transparente.

CARACTERISTICAS DESTACABLES

Se han incorporado nuevas opciones a los relés ARTECHE. Sus elevadas prestaciones técnicas y mecánicas los hacen idóneos para las aplicaciones más exigentes y de mayor responsabilidad: Centrales generadoras, subestaciones, ferrocarril, industrias de procesos continuos (petroquímicas, laminadoras, cementeras y químicas), etc. Cumplen las normas de ensayo más severas CEI, EN, IEEE y marcado CE. El gran poder de sus contactos de salida hace posible que actúen directamente sobre el aparellaje de AT y MT, gracias a su poder de cierre, paso, apertura y sobretensiones que puede soportar.

GAMA Y TIPOS

DESCRIPTION

Auxiliary relays with eight changeover contacts, able to be plugged into the various types of "J" sockets with transparent cover.

NOTABLE CHARACTERISTICS

New options have been included in ARTECHE relays. The design, durability and quality of these relays guarantee their application in high responsibility controls such as power stations, substations, railway, industries of continuous processes (petrochemical, rolling mills, cement and chemical industries), etc. According with the most demanding test standards: IEC, EN, IEEE, and bearing the CE mark. The great power of the output contacts allows direct action on HV and MV switchgear, because of its making/breaking capacities, high permanent current and overvoltage capacity.

RANGE

RJ-8	Tensión Voltage Vdc•Vac	OP	X	X	X	X	X
TIPO • TYPE							
Standard							
Relé de disparo rápido(solo Vdc) • High speed trip relay(Vdc only)	R						
Relé de disparo extra-rápido(solo Vdc) • Very high speed trip relay(Vdc only)	XR						
Diodo en paralelo con la bobina (solo Vdc) Diode in parallel with the coil (only Vdc)	DI						
Con características sísmicas • Seismic characteristics	SY						
Características sísmicas y diodo en paralelo con la bobina (solo Vdc) Seismic characteristics and diode in parallel with the coil (only Vdc)	SYDI						
OPCIONES • OPTIONS							
ALTO PODER DE CORTE (soplado magnético) HIGH BREAKING CAPACITY (magnetic arc blow out)	No Si • Yes	0 1					
LED FRONTAL FRONTAL LED	No Si • Yes	0 1					
INDICACION MECANICA DE LA POSICION DE LOS CONTACTOS CONTACT POSITION MECHANICAL INDICATOR	No Si • Yes	0 1					
BANDEROLA DE DISPARO Y ACTUACION DEL RELE RELAY TRIP FLAG	No Si • Yes	0 1					
BOTON DE PRUEBA PUSH-TO-TEST BUTTON	No Mueve los contactos To push the contacts Enclava los contactos Fix the contacts	0 1 2					

CARACTERISTICAS

- Calibres de tensión (UN):
24,48,72,96,110,125,220Vdc/Vac;50/60 Hz
Otros calibres bajo demanda (RJ-8XR no disponible en 24 Vdc)
- Tiempos de excitación: <20 ms (RJ-8R: <8 ms • RJ-8R 24V: <10 ms • RJ-8XR: <6,5 ms
Para más información, ver hoja de catálogo específica
T. de desexcitación: <15 ms; <50 ms/Vac
RJ-8R y RJ-8XR <40 ms
Relés con diodo o LED <50 ms
- Rangos de utilización y consumos:

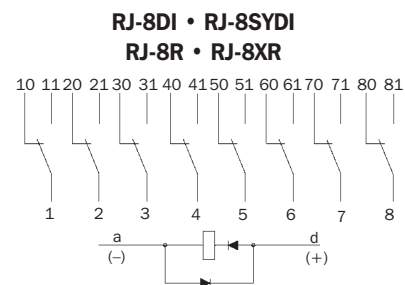
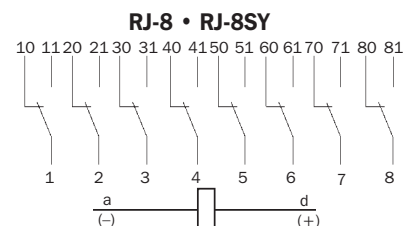
CHARACTERISTICS

- Standard voltages (UN):
24,48,72,96,110,125,220Vdc/Vac;50/60 Hz
Other voltages upon request (RJ-8XR not available for 24 Vdc)
- Pick-up time: <20 ms (RJ-8R: <8 ms • RJ-8R 24V: <10 ms • RJ-8XR: <6,5 ms
For more information, see the specific catalogue page.
Drop-out time: <15 ms; <50 ms/Vac
RJ-8R and RJ-8XR <40 ms
Relays with diode or LED <50 ms
- Voltage range and consumptions:

	Rangos de tensión Voltage range	Consumos • Consumptions		
		En permanencia In permanence	Pico: hasta 96 Vdc Peak: up to 96 Vdc	Pico: a partir de 96 Vdc Peak: from 96 Vdc
RJ-8, RJ-8DI	+10% -20% UN	6 W; 11 VA		
RJ-8R, RJ-8XR	+10% -20% UN	1,5 W	0,8 A/20 ms 2,5 A/20 ms	0,3 A/20 ms 0,8 A/20 ms
RJ-8SY, RJ-8SYDI	+25% -30% UN	6 W; 11 VA		



CONEXIONES • CONNECTIONS



INSTANTANEOS
RJ
INSTANTANEOUS

- Poder de contactos: Paso intensidad permanente: 10 A
- Paso inten. instan.: 80 A/200 ms; 150 A/10 ms
- Capacidad de cierre: 40 A/0,5 s/110 Vdc
- Capacidad de corte: ver curvas
- U_{max} , contacto abierto: 250 Vdc/400 Vac
- N° de maniobras en vacío: 10⁷ operaciones
- Temperaturas de utilización: -10°C +55°C
- Temperaturas de almacenamiento: -30°C +70°C
- Humedad máxima utilización: 93%/40°C

- Contacts: Permanent current: 10 A
- Instant. current: 80 A/200 ms; 150 A/10 ms
- Making capacity: 40 A/0,5 s/110 Vdc
- Breaking capacity: see curves
- U_{max} , opened contact: 250 Vdc/400 Vac
- Mechanical life: 10⁷ operations
- Operating temperature: -10°C +55°C
- Storage temperature: -30°C +70°C
- Operating humidity: 93%/40°C

ENSAYOS DE CHOQUE Y VIBRACION (MODELOS SY)
VIBRATION & SHOCK TEST (SY MODELS)

	En operación • In operation	En transporte • During transport
IEC 60068-2-6	1g / 5 Hz - 150 Hz	2g / 5 Hz - 150 Hz
IEC 60068-2-6	5 g / 11 ms	15 g / 11 ms
IEC 60068-2-6		10 g / 16 ms

NORMAS CONSTRUCTIVAS
CONSTRUCTION STANDARDS

- Ensayos eléctricos: Rigidez dieléctrica: Impulso de tensión: Resistencia de aislamiento: Ensayos de inflamabilidad: Materiales plásticos: Grado de protección envolvente: Ensayos climáticos: Choque térmico
- **IEC60255-5**: 2 kV/50 Hz/1 min; 5 kV/1,2/50 μ s; > 2000 M Ω /500 Vdc; **UL94: V0**
- Electrical test: Dielectric test: Surge withstand: Insulation: Inflammability tests: Plastic materials: Protection degree relay: Climatic tests: Thermal shock
- **IEC60529, EN60529: IP40**
- **IEC60068-2**: -25°C +70°C

ENSAYOS CEM
EMC TESTS

- Perturbaciones de alta frecuencia (Onda oscilatoria). 1 MHz, 400 imp/s, 2 s. Modo común: 2,5 kV • Modo difer.: 1 kV
- Transitorios rápidos en ráfagas. 4 kV, 2,5 kHz, 1 min • 2 kV, 5 kHz, 1 min
- Onda de choque: 1,2/50 μ s. (tensión) 8/20 μ s. (intensidad) M. común: 2 kV • Modo diferencial: 1 kV
- Campo electromagnético radiofrecuencia radiado: Ensayo: 80-1000MHz, 10V/m, 80% AM (1kHz)
- Campo electromagnético radiado por teléfonos digitales. 900 \pm 5MHz, 10V/m, 50% (200Hz) 1.89GHz \pm 10MHz, 10V/m, 50% (200Hz)
- Perturbaciones conducidas inducidas por campos radioeléctricos. 0,15-80 MHz, 10V, 80% AM (1kHz)
- Descargas electrostáticas. Contacto: \pm 15 kV • Aire: \pm 15 kV
- Campos magnéticos a frecuencia industrial. 100 A/m 1min • 1000 A/m 1s.
- Perturbaciones radioeléctricas. Envolvente: 30-230 MHz, 40dB(μ V/m) (cuasi cresta)-10m 230-1000 MHz, 47dB(μ V/m) (cuasi cresta)-10m Alimentación: 0,15-0,5 MHz, 79dB(μ V)(cresta)/66dB valor medio 0,5-5 MHz, 73dB(μ V) (cresta)/60dB valor medio 5-30 MHz, 73dB(μ V) (cresta)/60dB valor medio
- EN 60255-22-1: High frequency 1MHz burst disturbance test: 1 MHz, 400 imp/s, 2 s. Common mode: 2,5 kV • Dif. mode: 1 kV
- EN 61000-4-4: Electrical Fast transient burst: Test level: 4 kV, 2,5 kHz, 1 min • 2 kV, 5 kHz, 1 min
- EN 61000-4-5: Surge: 1,2/50 μ s. (voltage) 8/20 μ s. (current) Common mode: 2 kV • Diferencial mode: 1 kV
- EN 61000-4-3: Radiated electromagnetic field: Test level: 80-1000MHz, 10V/m, 80% AM (1kHz)
- EN 61000-4-3: Digital telephones radiated electromagnetic field: 900 \pm 5MHz, 10V/m, 50%(200Hz) 1.89GHz \pm 10MHz, 10V/m, 50% (200Hz)
- EN 61000-4-6: Conducted disturbances induced by radio frequency fields. 0,15-80 MHz, 10V, 80% AM (1kHz)
- EN 61000-4-2: Electrostatic discharges: Contact: \pm 15 kV • Air mode: \pm 15 kV
- EN 61000-4-8: Power frequency magnetic field: 100 A/m 1min • 1000 A/m 1s.
- EN 55011 Class A: Radio disturbance. Cover: 30-230 MHz, 40dB(μ V/m) (quasi peak)-10m 230-1000 MHz, 47dB(μ V/m) (quasi peak)-10m Power supply: 0,15-0,5 MHz, 79dB(μ V)(peak)/66dB med. value 0,5-5 MHz, 73dB(μ V) (peak)/60dB med. value 5-30 MHz, 73dB(μ V) (peak)/60dB med. value

TIPOS DE BASES
KIND OF SOCKETS

	Tornillo • Screw	Doble Clip • Double Faston
Tomas delanteras • Front connection	JN-DE IP10 • JN-DE IP20	JN-DE2C IP10 • JN-DE2C IP20
Tomas traseras • Rear connection	JN-TR OP	JN-TR2C OP
Empotrado • Flush mounting	J-EMP Corta/Short OP	

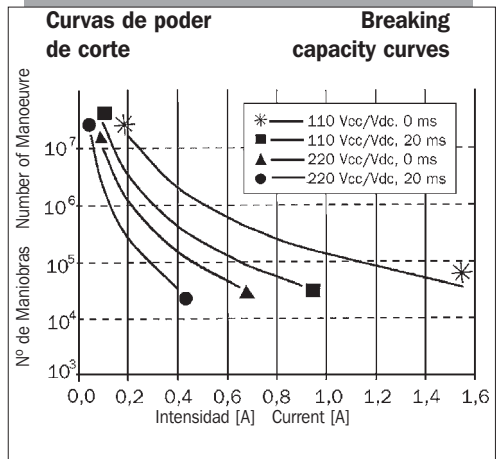
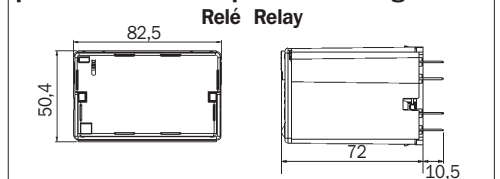
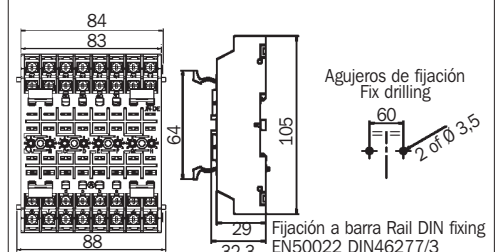
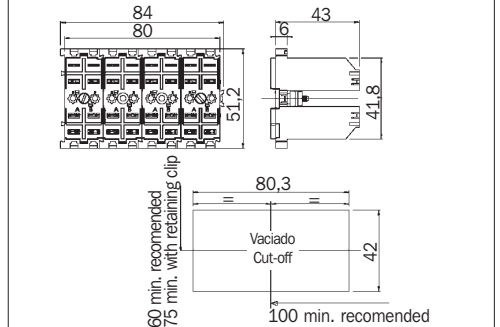
PESOS
WEIGHT

RJ-8: 500 g • JN-DE IP10, JN-DE IP20; JN-DE2C IP10, JN-DE2C IP20: 225 g
J-TR OP, JN-TR2C OP: 180 g • J-EMP Corta/Short OP: 400 g

ELEMENTOS COMPLEMENTARIOS
COMPLEMENTS AND ACCESORIES

- Enclavamientos de fijación.
- Carteles de definición funcional sobre anilla de extracción.
- Pines de prohibición.

- Retaining clips.
- Function signs on the extraction ring.
- Security pins.


Dimensiones y perforados / Dimensions and panel mounting cut-off

Base JN-DE IP10 • JN-DE2C IP10 Socket

Base JN-TR OP • JN-TR2C OP Socket

Base J-EMP Corta/Short OP Socket
