



ASPIRATORE Ad Alta Pressione

Stampato completamente ad iniezione. Carcasa in polipropilene resistente ai raggi UV orientabile in 8 posizioni. Ventola in polipropilene ad alto rendimento con pale curve in avanti, equilibrata staticamente e dinamicamente, con mozzo rinforzato. Guarnizioni anticorrosione contro il rischio di fuoriuscita fumi. Supporto motore in nylon per motori B3/B5. Viteria d'acciaio inossidabile. Disponibile con motore trifase, monofase, per regolazione, Ex-d o a due velocità, protezione IP55.



VENTILATEUR A Haute Pression

Moulé complètement par injection. Volute en polypropylène résistant aux rayons UV orientable dans 8 positions. Turbine de polypropylène à fort rendement à action, équilibrée statiquement et dynamiquement, à moyeu en aluminium noyé en polypropylène. Garniture anticorrosive contre le risque de fuite de gaz. Support de moteur en nylon pour moteurs B3/B5. Vis en acier inoxydable. Disponible avec moteur triphasé, monophasé, réglable, Ex-d ou à deux vitesses, protection IP55.



EXTRACT FAN High Pressure

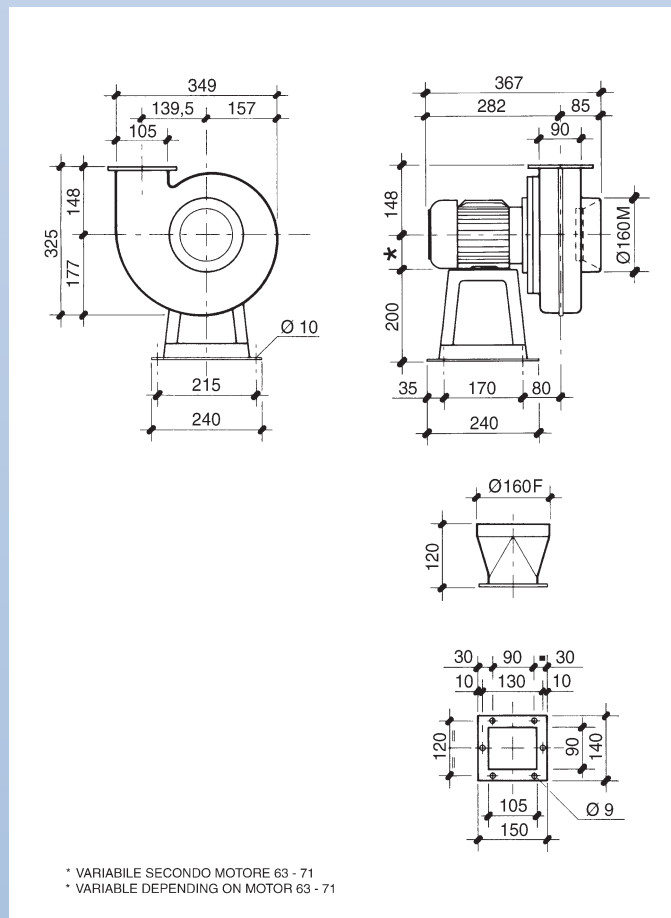
Produced completely by injection moulding. Polypropylene housing resistant to UV rays and adjustable to 8 positions. High-performance polypropylene impeller with forward curved blades, statically and dynamically balanced, incorporating a reinforced hub. Gaskets from corrosive material providing protection against shaft/case leakage. Nylon support stool for B3/B5 motors. Stainless steel external assembly fittings. Available with three-phase and single phase single speed motors two-speed motors with IP55 protection or Ex-d protection.



RADIALVENTILATOREN Hochdruck

Vollständig spritzgegossen. Gehäuse aus UV-resistentem Polypropylen in 8 Positionen einstellbar. Hochleistungslaufrad aus Polypropylen mit vorwärts gekrümmten Schaufeln. Laufrad statisch und dynamisch ausgewuchtet mit verstärkter Nabe. Hochresistente Spezialwellendichtung gegen Gasaustritt. Motorsitz aus Nylon für Motoren B3/B5. Schrauben aus Edelstahl. Mit Einphasen und Dreiphasen Motoren, für Frequenzumformer, Ex-d oder für zwei Geschwindigkeiten, Schutzart IP55.

| MODEL | Q m ³ /h | Ht mmH ₂ O | Hs mmH ₂ O | kW | HP | g/min rpm | dB(A) | kg | kg Ex-d |
|-------------------|------------------------|--------------------------|--------------------------|------|------|--------------|-------|----|------------|
| VSA 20 | 250 | 27 | 23 | 0,18 | 0,25 | 1450 | 60 | 9 | 16 |
| | 350 | | 19 | | | | | | |
| | 400 | 15 | | | | | | | |
| | 450 | 105 | 92 | 0,55 | 0,75 | 2900 | 67 | 11 | 21 |
| | 550 | 108 | 89 | | | | | | |
| | 720 | 109 | 76 | | | | | | |
| | 800 | 105 | 63 | | | | | | |



ROTAZIONE VISTA LATO MOTORE

ROTATION LOOKING FROM MOTOR SIDE

LG
ROTATION STANDARD RS
POSITIONS

