



TYPE

Phmkp 550/390/1 S-DR

17.03.2020

Rev 0

Artikel:

5371-26577-03

NOMINAL RATINGS

Rated output	Qn	390,00 kvar
Rated voltage	Un	0,55 kV rms
Capacitance	Cn	4.103,83 μ F
Rated current	In	709,0 A
Frequency	fn	50 Hz
Isolation level	Ui	--/0 kV BIL
Internal fuse		NEIN
Pressure switch		YES
Discharge resistor		NO
Installation		indoor
Connection	IG	

Standard

IEC60110-1:1998

OPERATING TEMPERATURE

Minimum ambient:	Tmin	-15 °C
Maximum ambient:	Tmax	+45 °C

STORAGE TEMPERATURE (>3 month)

Ambient	Tmin	-30 °C
Ambient	Tmax	+40 °C

TECHNOLOGY

Allfilm	
Dielectric	Polypropylene
Filling material	RIZ
Quantity of filling mat.	34,9 l

BUSHING**D-206**

Number	8
Material	Porcelain
Flash over distance	24 mm
Creepage distance	30 mm
Terminal	M 12

DESIGN DATA

Weight	75 kg
Casing material	Stainless steel ED
Painting	RAL 7033
Mounting position	horizontal *)
Dimensions	345*175*1000 mm

ROUTINE TEST

<i>Test voltage</i>	
Terminal/Terminal	1.183 VAC,60s
Terminal/Terminal	0 VDC,60s
Terminal/Case	2.000 VAC,10s

DRAWING

01-B-759E-9

			Connection	kVAr	μF	A	Bushing	M
HT	1065 mm		A-H	33,0	347	58	D-206	12
HB	62 mm		B-G	67,0	705	115	D-206	12
H	1000 mm		C-G	100,0	1052	173	D-206	12
M	12 mm		D-E	190,0	1999	346	D-206	12

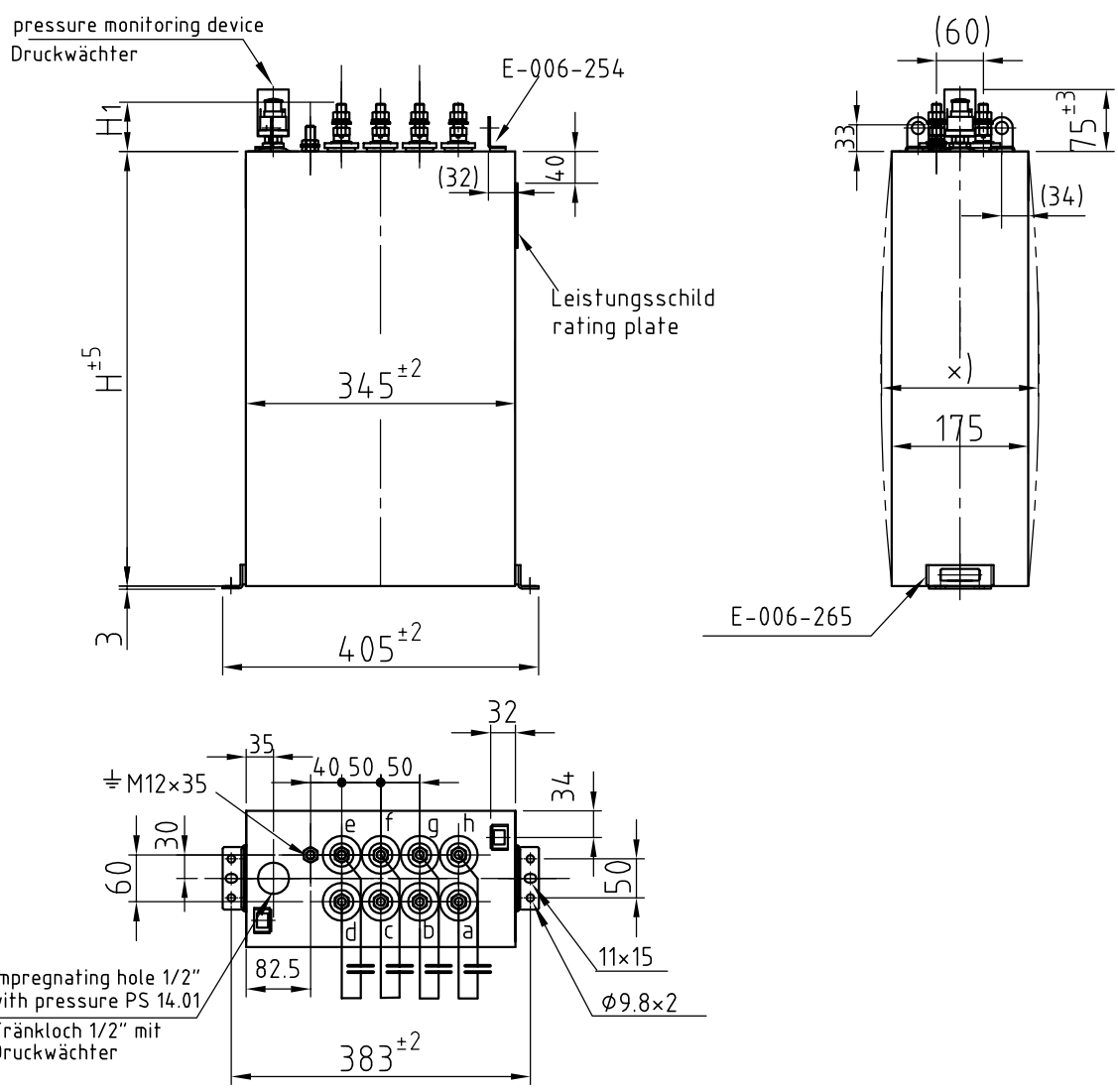
*) From electrical perspective, ESTA Capacitors can be erected vertically as well as horizontally

Vishay Electronic GmbH, Dr.-Felix-Zandman-Platz 1, D-95100 Selb, Amtsgericht/County Court Hof, HRB 1895
 Geschäftsführer/Managing Directors: Werner Gebhardt, Torsten Müllner, Günther Volkmann
 Vorsitzender des Aufsichtsrats/Chairman of the Supervisory Board: Erich Schädlich

www.vishay.com[Please click here for ZVEI safety instructions](#)

Statements about product lifetime and FIT rate are based on calculations, field data and internal testing. They should only be interpreted as estimations. Also, due to external factors, the lifetime and FIT rate in the field application may deviate from the calculated values. In general, nothing stated herein shall be construed as a guarantee of quality or durability.

We reserve all rights for this technical document, this applies especially in the case of a patent being issued or a design registered. This technical document may neither be copied nor rendered accessible to third parties without our prior written agreement. Fabrication, reproduction or other utilization - also by means of tools which have been fabricated to this drawing - in accordance with this document is prohibited to third parties. Violation entitles us to claim for damage and may result in prosecution.



x) Kondensator kann sich bei Erwärmung bis ca. 15% ausdehnen!
 x) capacitor is liable to expand up to approx. 115% when under load condition

IX

Die kvar- Leistungen sind zwischen den Durchführungen im Deckel eingeschlagen. Kvar ratings marked on cover between bushings. Application in accordance with IEC 60110-1 Einsatz gem. IEC 60110-1

Klemme/Terminal	a	b	c	d	e	f	g	h	i	j		
Q [kVar]												
Durchf./Bushing												
Gewinde/Bolt												
Nennleistung/rated output :	kvar								H	:	mm	
Nennspannung/rated voltage :	volts				RA	:	H1				:	mm
Nennfrequenz/rated frequency:	c/s				Ausf./Conn. :				m	:	kg	
Auftrag-Nr./Comm.-No. :					Pos./Item :				Stück/Qty.:			
Bestell-Nr./Ordering-No.:					Typ/Type :							

Freimaßtoleranz: ISO 2768		Tag	Name				
<input type="checkbox"/> fein	<input type="checkbox"/> mittel	<input checked="" type="checkbox"/> grob	<input type="checkbox"/> sehr grob	gezeichnet	28.08.03	Mock	
				geprüft	28.08.03	Eberl	
Abmessungen in mm		gezeichnet					
Ursprgs. Zeichnung 01-B-759e-A3		geprüft		Ausg.	Änderung		Tag Name

Verwendung für	Maßstab	Benennung	Werkstoff:
	1:10	NF- Kondensator Mains Frequency Capacitor	
		Ersatz für:	Ersetzt durch:

VISHAY ELECTRONIC GMBH
 Division Roederstein/ESTA



Zeichng.-Nr. 01-B-759e-9-A1
 EDV Nr. 0:VKBV01BV759e-9-A1.dwg
 RA

"Für diese technische Unterlage behalten wir uns alle Rechte vor, dies gilt insbesondere für den Fall einer Patent- oder Gebrauchsmuster-Erteilung. Ohne unsere vorausgehende schriftliche Zustimmung ist jede Vervielfältigung oder Zurverfügungstellung an Dritte untersagt. Herstellung, Nachbau oder sonstige Nutzbarmachung - auch mittels Werkzeugen, die nach dieser Zeichnung hergestellt wurden - entsprechend dieser Unterlage für Dritte ist verboten. Zuwiderhandlungen berechtigen uns, Schadenersatz zu fordern und können strafrechtliche Folgen haben."