

Distributori Pneumatici

Pneumatic Valves

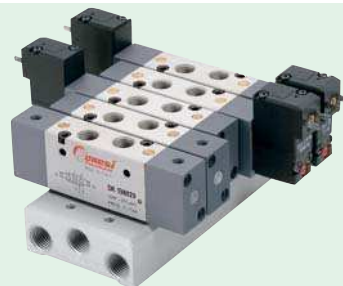
Da oltre 40 anni Bonesi Pneumatik opera nel settore della componentistica pneumatica; questa sua lunga esperienza è la migliore garanzia per una produzione di distributori automatici di elevata qualità, in grado di soddisfare le più ampie esigenze dell'automazione pneumatica.

Bonesi Pneumatik has been working in the field of pneumatic components for more than 40 years. This long experience is the best warranty for the production of high quality automatic valves, that can meet the different requirements of pneumatic automation.

I Distributori Pneumatici sono prodotti in:
Pneumatic Valves are manufactured in:

- 6** Famiglie
Families
- 6** Grandezze standard
Standard sizes
- 16** Versioni
Versions

La miniatura Miniature



La Compatta Compact



Le grandi portate e il vuoto High flow rate and vacuum



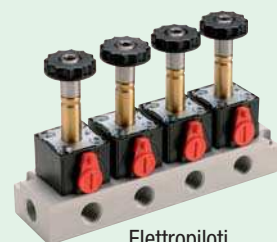
La Standard Standard



La Normativa ISO standard



Le Complementari Accessories



Elettropiloti
Solenoid operators

LE TAGLIE
SIZES

LE PORTATE
FLOW RATES
nl/min. a 6 bar

LE FUNZIONI
FUNCTIONS

LE VIE
WAYS

LA SERIE
SERIES

Pagina - Page

1/8"

500

Elettrica / Solenoid
2,5 W

5/2

K

4-7

Pneumatica / Pneumatic

1/8"

550

Elettrica / Solenoid
3 W

5/2 NC

K83

8-11

1/4"

1100

Pneumatica / Pneumatic

5/3 CC

5/3 CA

1/8"

1200

Elettrica / Solenoid
2,5 W

2/2 NC

USA

12-23

1/4"

2700

5 W

3/2 NA

1/2"

4900

8 W

3/2 NC

3/4"

17000

18500

3/2 NA

1"

18500

5/2

Pneumatica / Pneumatic

1/8"

840

Elettrica / Solenoid
5 W

5/2

CETOP

24-31

1/4"

840

Pneumatica / Pneumatic

5/3 CC

5/3 CA

1/4"

1700

3/8"

1700

1/2"

4000

ISO 1

820

Elettrica / Solenoid
5 W

5/2

ISO 5599/1

32-39

ISO 2

1700

Pneumatica / Pneumatic

5/3 CC

5/3 CA



38-46



Temporizzatore
Timer



Antiripetitore a
comando bimanuale
Two hand control
antirepeater



Nebulizzatore
Nebulizer



Selettore di circuito
Circuit switch



Unidirezionale
One-way valve



Scarico rapido
Quick exhaust

Microvalvole serie K A spola bilanciata con tenuta dinamica

Pneumatic valves series K Balanced spool with dynamic seals



CARATTERISTICHE COSTRUTTIVE CONSTRUCTIVE FEATURES

Connessione Connection	1/8" Gas
Vie Ways	5/2
Funzioni Functions	Pneumatica - Elettrica Pneumatic - Solenoid
Corpo Body	Al trafilato anodizzato Anodized drawn Al
Spola Spool	Al rettificato rollato Rolled ground Al
Guarnizioni Seals	Gomma nitrilica NBR Nitrilic rubber NBR
Fissaggio Mounting	Fori corpo valvola su basi multiple Holes in valve body on manifolds

DATI TECNICI TECHNICAL DATA

Fluido Fluid	Aria filtrata Filtered air
Lubrificazione Lubrication	Con o senza lubrificazione (in aria umida) With or without lubrication (moist air)
Lubrificante Lubricant	Compatibile con NBR (3°+10° E) classe H Compatible with NBR (3°+10° E) class H

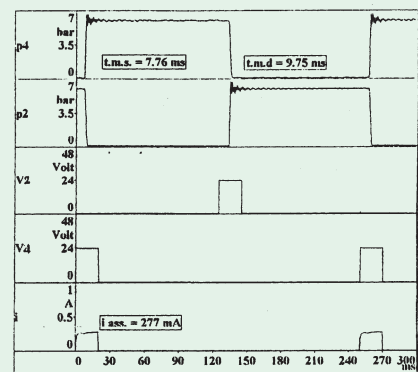
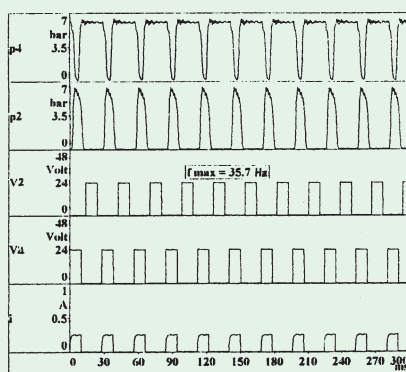
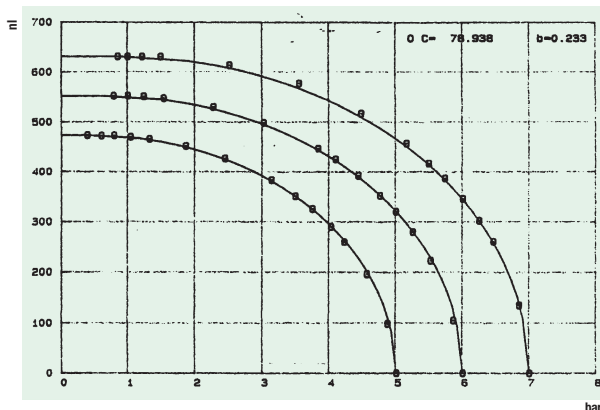
CARATTERISTICHE ELETTRICHE ELECTRICAL FEATURES

	MODELLO F	MODELLO ES
Potenza assorbita Power consumption	DC 2,5 W AC 5 W	DC 2,5 W AC 5 W
Tensioni DC Voltage DC	12-24 V	
Tensioni AC Voltage AC	24-48-110-220 V - 50÷60 Hz	
Durata inserimento Duty cycle	100%	
Tolleranza tensione Permissible voltage fluctuation	-10%; +15%	
Tipo di protezione Protection	IP-65	
Connettore Connector	2 posizioni a 180° 2 positions 180°	

PORTATE FLOW RATES

Portata Flow rate	$\Delta p = 1 \text{ bar}$	NI/min	320	350	400
Pressione Pressure	bar	5	6	7	
Diametro nominale Nominal diameter	mm	4			
Pressione di esercizio Operating pressure	bar	min 1,5; max 7			
Pressione pilotaggio min. Min. piloting pressure	bar	1,8			
Temperatura di esercizio Temperature range	-10 °C; + 60 °C				
Installazione Installation	in ogni posizione in any position				

Cert n. 5/94



PORTATE **FLOW RATES**

FREQUENZA MAX **FREQUENCY**

TEMPI E ASSORBIMENTI **TIME AND POWER INPUT**

► **AD AZIONAMENTO PNEUMATICO** Ritorno molla pneumatica
PNEUMATICALLY ACTUATED Pneumatic spring return



Simbolo Symbol	Funzioni Functions	Peso g Weight g	Codice Code
	5/2 monostabile 5/2 pilot-spring	98	DK 138010
	5/2 bistabile 5/2 double-pilot	110	DK 138020

► **AD AZIONAMENTO ELETTRICO versione F** Ritorno molla pneumatica
SOLENOID ACTUATED Pneumatic spring return



Simbolo Symbol	Funzioni Functions	Peso g Weight g	Codice Code
	5/2 monostabile 5/2 pilot-spring	145	EK 138010/F.*
	5/2 bistabile 5/2 double-pilot	185	EK 138020/F.*

* indicare la tensione
 * quote voltage

Sono fornite complete di bobine
 Supplied complete with coils

► **AD AZIONAMENTO ELETTRICO versione ES** Ritorno molla pneumatica
SOLENOID ACTUATED Pneumatic spring return



Simbolo Symbol	Funzioni Functions	Peso g Weight g	Codice Code
	5/2 monostabile 5/2 pilot-spring	145	EK 138010/ES..*
	5/2 bistabile 5/2 double-pilot	185	EK 138020/ES..*

* indicare la tensione
 * quote voltage

ELETTROPILOTI
 Con comando manuale
 a posizioni stabili
SOLENOID OPERATORS
 Manually operated
 double-pilot

PER VERSIONE F
 FOR VERSION F



Codice BOB F...*
 Code
 * indicare la tensione
 * quote voltage

CONNETTORE
CONNECTOR



Codice CNN 3
 Code

PER VERSIONE ES
 FOR VERSION ES

BOBINA
COIL



Codice BOB ES...*
 Code
 * indicare la tensione
 * quote voltage

CONNETTORE
CONNECTOR



Codice CNN 3
 Code

► **BASI PER MONTAGGIO IN BATTERIA**
SUB-BASES FOR MANIFOLD MOUNTINGS

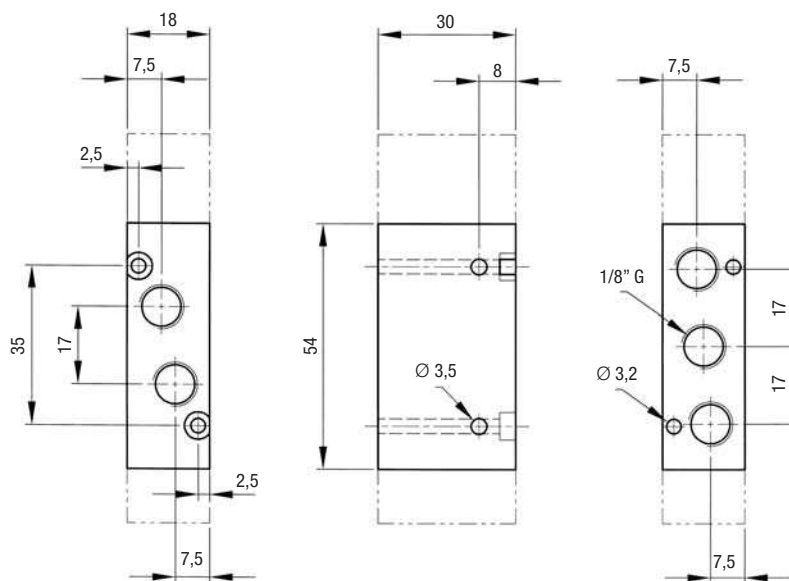


Base	Base	Codice Code
2 posti	2 stations	BCK-82
3 posti	3 stations	BCK-83
4 posti	4 stations	BCK-84
5 posti	5 stations	BCK-85
6 posti	6 stations	BCK-86
Guarnizione	Seal	KGK-8
Piastra di chiusura	End plate	KPK-8

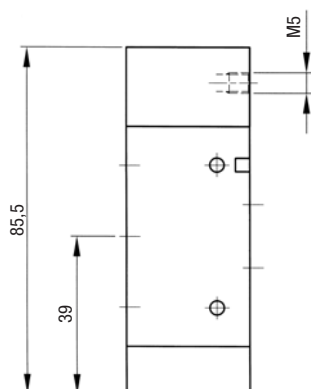
Microvalvole serie K Le dimensioni

Micro valves series K Dimensions

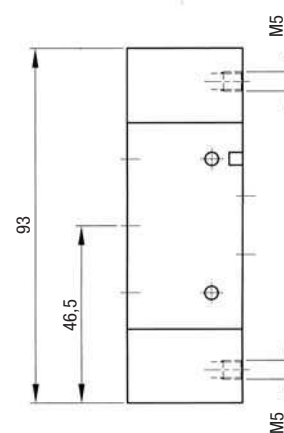
► **DIMENSIONI COMUNI mm**
COMMON DIMENSIONS



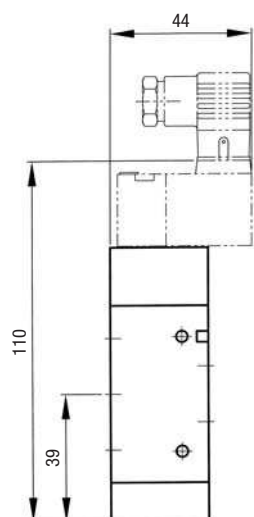
► **MONOSTABILE PNEUMATICA 5/2**
PNEUMATIC - PILOT-SPRING
Cod./Code DK 138010



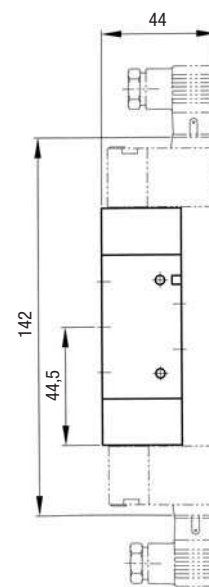
► **BISTABILE PNEUMATICA 5/2**
PNEUMATIC - DOUBLE-PILOT
Cod./Code DK 138020



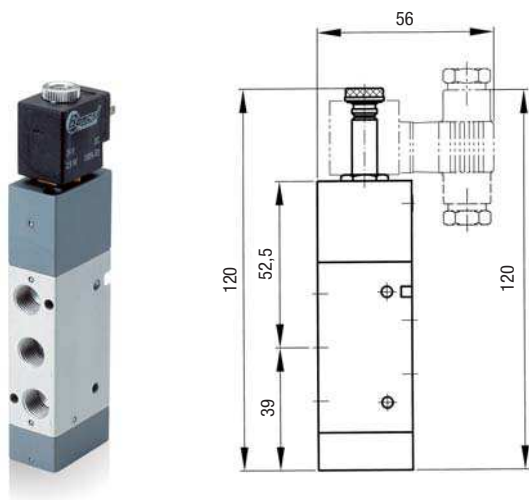
► **MONOSTABILE ELETTRICA (versione F) 5/2**
SOLENOID - PILOT-SPRING
Cod./Code EK 138010/F



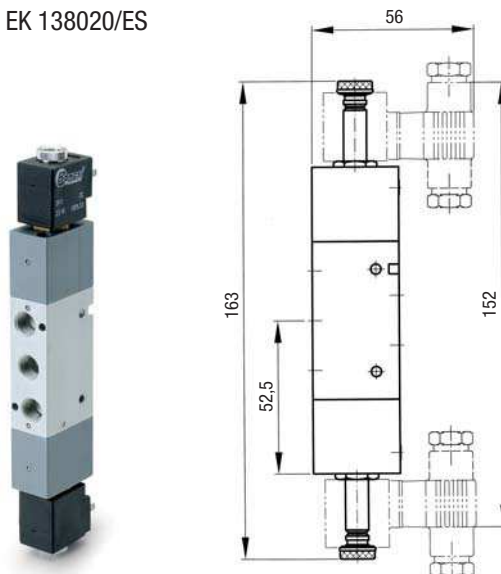
► **BISTABILE ELETTRICA (versione F) 5/2**
SOLENOID - DOUBLE-PILOT
Cod./Code EK 138020/F



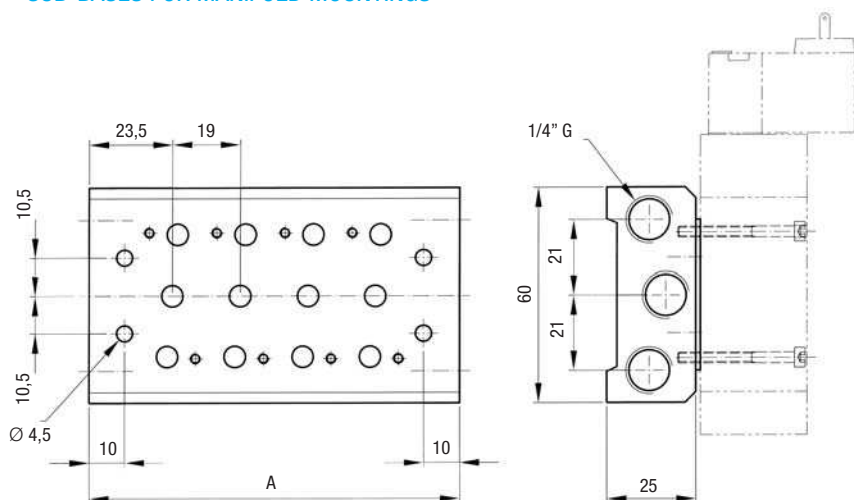
► **MONOSTABILE ELETTRICA** (versione ES) 5/2
SOLENOID - PILOT-SPRING
 Cod./Code EK 138010/ES



► **BISTABILE ELETTRICA** (versione ES) 5/2
SOLENOID - DOUBLE-PILOT
 Cod./Code EK 138020/ES



► **BASI PER MONTAGGIO IN BATTERIA**
SUB-BASES FOR MANIFOLD MOUNTINGS



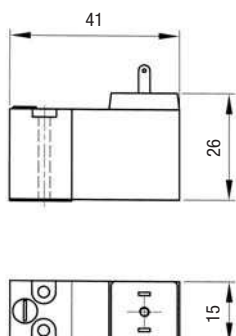
► **PIASTRA DI ESCLUSIONE**
BLANKING PLATE

Codice Code	A
BCK 82	66
BCK 83	85
BCK 84	104
BCK 85	123
BCK 86	142

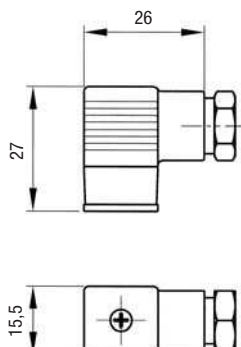
Le basi sono fornite complete di guarnizioni e viti di fissaggio.
 Sub-bases are supplied complete with seals and fixing screws.

► **PER VERSIONE F**
FOR VERSION F

ELETTROPILOTA
 completo di bobina
SOLENOID OPERATOR
 complete with coil

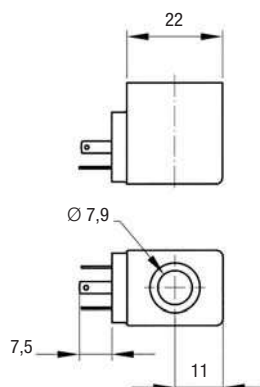


CONNETTORE
CONNECTOR

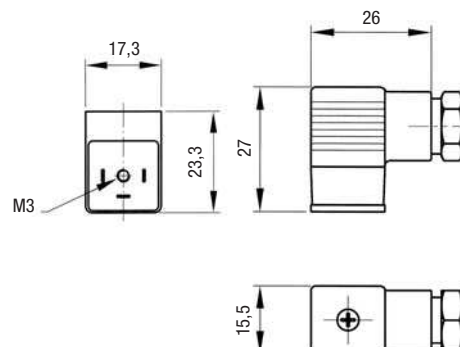


► **PER VERSIONE ES**
FOR VERSION ES

BOBINA
COIL



CONNETTORE
CONNECTOR



Microvalvole serie K83 A spola bilanciata con tenuta statica

Micro valves series K83 Balanced spool with static seals



CARATTERISTICHE COSTRUTTIVE CONSTRUCTIVE FEATURES

Connessione Connection	1/8" - 1/4"
Vie Ways	5/2 - 5/3
Funzioni Functions	Pneumatica - Elettrica Pneumatic - Solenoid
Corpo Body	Alluminio anodizzato Anodized aluminium
Spola Spool	Lega alluminio nichelato Nickel plated aluminium
Guarnizioni Seals	Gomma nitrilica NBR Nitrilic rubber NBR
Parti interne Internal parts	Ottone Brass
Fissaggio Mounting	con fori nel corpo o su base manifold through body holes or with manifold bases

DATI TECNICI TECHNICAL DATA

Fluido Fluid	Aria filtrata 50µ 50µ Filtered air
Lubrificazione Lubrication	Con o senza lubrificazione (in aria umida) With or without lubrication (moist air)
Lubrificante Lubricant	Compatibile con NBR (3°+10° E) classe H Compatible with NBR (3°+10° E) class H

CARATTERISTICHE TECNICHE TECHNICAL FEATURES

		Connessione 1/8"	Connection 1/4"
Diametro nominale Nominal diameter	mm	5	7,5
Pressione max. di esercizio Max. operating pressure		10 bar (1 MPa)	
Pressione min. di pilotaggio Min. pilot pressure		1 ÷ 2,5 bar (0,1 ÷ 0,25 MPa)	
Temperatura di esercizio Temperature range		-10°C + 60°C	

CARATTERISTICHE ELETTRICHE ELECTRICAL FEATURES

Potenza assorbita Power consumption	DC 3 W AC=5VA
Tensioni DC Voltage DC	12-24 V
Tensioni AC Voltage AC	24-110-230 V - 50÷60 Hz
Durata inserimento Duty cycle	100%
Tolleranza tensione Permissible voltage fluctuation	±10%
Tipo di protezione Protection	IP-65
Connettore Connector	2 posizioni a 180° 2 positions 180°

PORTATE FLOW RATES

Taglia Size	Portata Flow rate NI/min				
1/8"	400	450	500	550	600
1/4"	800	900	1000	1100	1200
Pressione bar Pressure (Δp = 1bar)	3	4	5	6	7

► AD AZIONAMENTO PNEUMATICO PNEUMATICALLY ACTUATED



Simbolo Symbol	Funzioni Functions	Ritorno Return	Taglia Size	Peso g Weight g	Codice Code
	5/2 monostabile	molla pneumatica	1/8"	158	DK 8516
	5/2 pilot spring	pneumatic spring	1/4"	256	DK 4516
	5/2 bistabile		1/8"	158	DK 8526
	5/2 double-pilot		1/4"	256	DK 4526
	5/2 bistabile differenziale		1/8"	158	DK 8527
	5/2 double-pilot with differential		1/4"	256	DK 4527

► AD AZIONAMENTO ELETTRICO ELECTRICALLY ACTUATED



Versione NAMUR
NAMUR version

Simbolo Symbol	Funzioni Functions	Ritorno Return	Taglia Size	Peso g Weight g	Codice Code
	5/2 monostabile	molla pneumatica	1/8"	196	EK 8511/C
	5/2 pilot spring	pneumatic spring	1/4"	307	EK 4511/C
			1/4"	305	EKN 4511/C*
	5/2 bistabile		1/8"	224	EK 8521/C
	5/2 double-pilot		1/4"	332	EK 4521/C
			1/4"	330	EKN 4521/C*
	5/2 bistabile differenziale		1/8"	224	EK 8522/C
	5/2 double-pilot with differential		1/4"	332	EK 4522/C
	5/3 centri chiusi		1/8"	224	EK 8621/C
	5/3 closed centres		1/4"	332	EK 4621/C
	5/3 centri aperti		1/8"	224	EK 8721/C
	5/3 opened centres		1/4"	332	EK 4721/C

* Versione con connessione NAMUR. * Version with NAMUR connection.

► SOTTOBASI MANIFOLDS



Nr. posti Nr. position	Codice Code	
	1/8"	1/4"
2	BCK5-82	BCK5-42
3	BCK5-83	BCK5-43
4	BCK5-84	BCK5-44
5	BCK5-85	BCK5-45
6	BCK5-86	BCK5-46
7	BCK5-87	BCK5-47
8	BCK5-88	BCK5-48

► BOBINA 3W COIL



Codice BOB C...*
Code

* indicare la tensione
* quote voltage

► CONNETTORE CONNECTOR

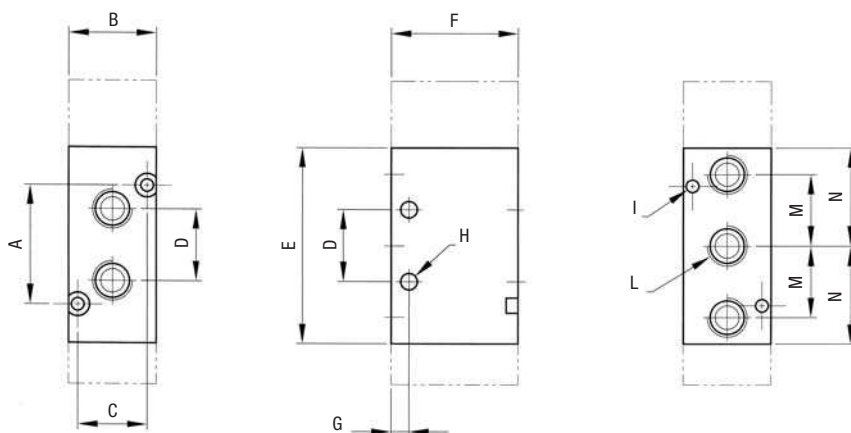


Codice CNN 1
Code

Serie K83 Le dimensioni

Series K83 Dimensions

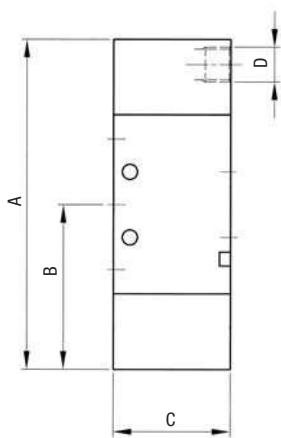
► DIMENSIONI COMUNI mm COMMON DIMENSIONS



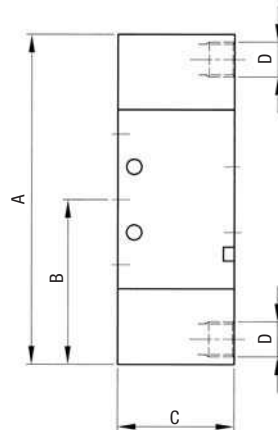
Connessione Connection	A	B	C	D	E	F	G	H	I	L	M	N
1/8"	30	22	17,4	18	49,5	32	4,5	Ø4,2	Ø3,2	1/8"G	18	24,75
1/4"	38	25	19,6	22	62	40	6	Ø4,2	Ø3,2	1/4"G	22	31

► MONOSTABILE PNEUMATICA molla pneumatica PNEUMATIC SINGLE PILOT pneumatic spring

► BISTABILE PNEUMATICA PNEUMATIC DOUBLE-PILOT



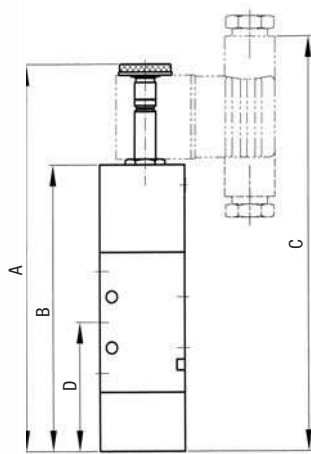
Codice Code	
DK 8516	DK 4516
Connessione Connection	
1/8"	1/4"
A	A
91,5	106
B	B
45,75	53
C	C
32	40
D	D
M5	1/8"G



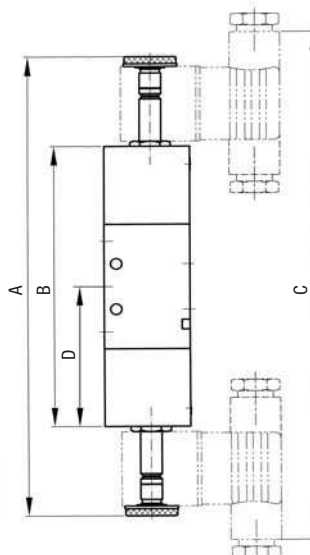
Codice Code	
DK 8526	DK 4526
DK 8527	DK 4527
Connessione Connection	
1/8"	1/4"
A	A
91,5	106
B	B
45,75	53
C	C
32	40
D	D
M5	1/8"G

► MONOSTABILE ELETTRICA molla pneumatica SOLENOID OPERATED - SINGLE PILOT pneumatic spring

► BISTABILE ELETTRICA 5/2 SOLENOID OPERATED - DOUBLE PILOT

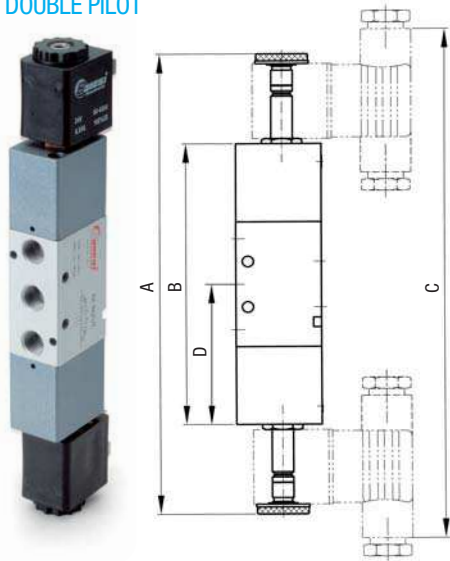


Codice Code	
EK 8511/C	EK 4511/C
Connessione Connection	
1/8"	1/4"
A	A
137	151,5
B	B
101,5	116
C	C
146,5	161
D	D
45,75	53



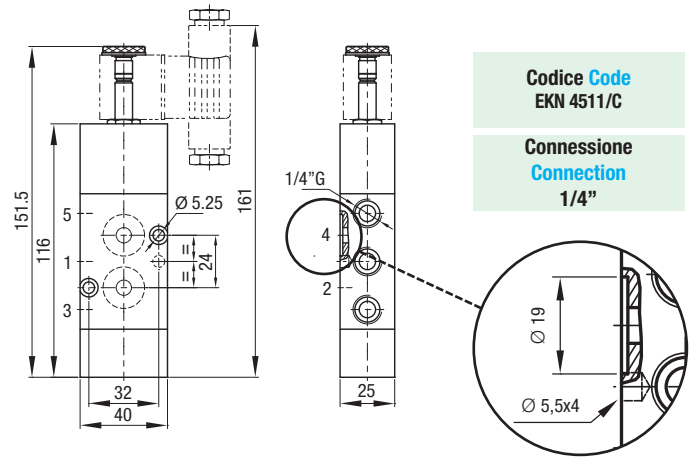
Codice Code	
EK 8521/C	EK 4521/C
EK 8522/C	EK 4522/C
Connessione Connection	
1/8"	1/4"
A	A
182,5	197
B	B
111,5	126
C	C
201,5	216
D	D
55,75	63

► BISTABILE ELETTRICA 5/3
SOLENOID OPERATED
DOUBLE PILOT



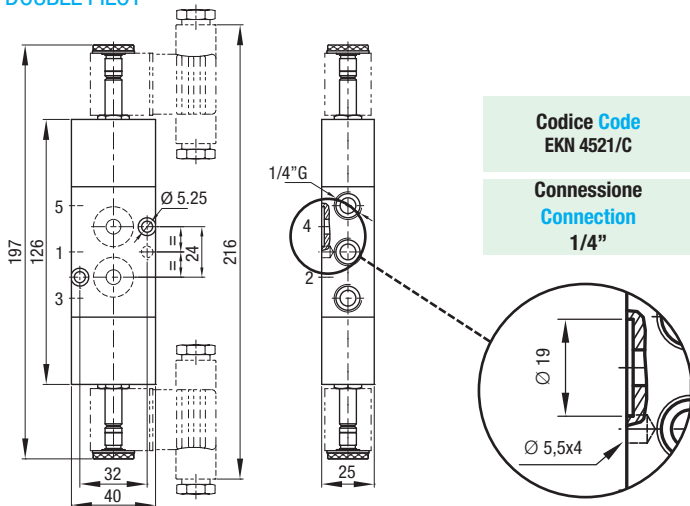
Codice Code	
EK 8621/C	EK 4621/C
EK 8721/C	EK 4721/C
Connessione Connection	
1/8"	1/4"
A	A
182,5	217
B	B
111,5	146
C	C
201,5	236
D	D
55,75	73

► MONOSTABILE ELETTRICA NAMUR
molla pneumatica
SOLENOID OPERATED SINGLE PILOT
pneumatic spring



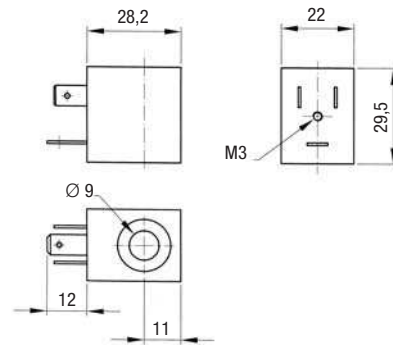
Codice Code	
EKN 4511/C	
Connessione Connection	
1/4"	

► BISTABILE ELETTRICA NAMUR
SOLENOID OPERATED
DOUBLE PILOT

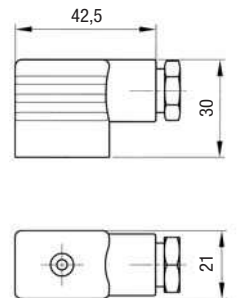


Codice Code	
EKN 4521/C	
Connessione Connection	
1/4"	

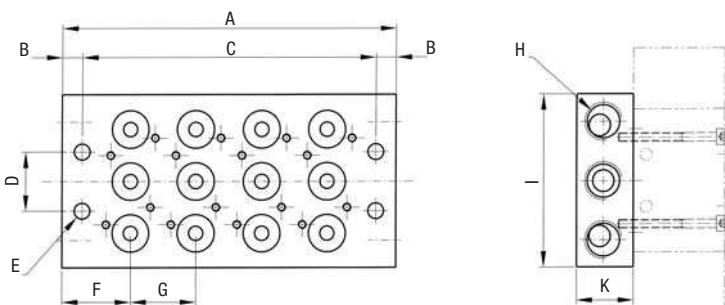
► BOBINA (BOB C)
COIL (BOB C)



► CONNETTORE (CNN 1)
CONNECTOR (CNN 1)

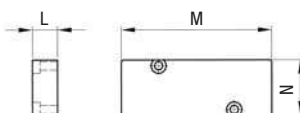


► BASI PER MONTAGGIO IN BATTERIA
SUB-BASES FOR MANIFOLD MOUNTINGS



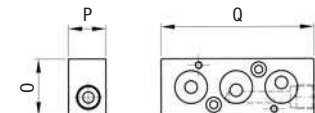
PIASTRA DI ESCLUSIONE
END PLATE

Cod./Code PE...*



PIASTRA PER ALIMENTAZIONE SEPARATA
END PLATE FOR INDEPENDENT AIR SUPPLY

Cod./Code PES...*



DIMENSIONI BASE A 2 POSTI (MAX 10 POSTI)
DIMENSIONS FOR BASE WITH TWO PLACES (MAX 10 PLACES)

	1/8"	1/4"		1/8"	1/4"
A	71 ⁽¹⁾	78 ⁽²⁾	I	60	70
B	7		K	20	25
C	57 ⁽¹⁾	64 ⁽²⁾	L	10	15
D	20,5	24	M	60	70
E	Ø5,5		N	22	25
F	24	26	O	22,5	25
G	23	26	P	15	20
H	1/4G	3/8G	Q	61	70

⁽¹⁾Aggiungere mm 23 per ogni ulteriore posto. Add 23mm for every extra place.

⁽²⁾Aggiungere mm 26 per ogni ulteriore posto. Add 26mm for every extra place.

* Indicare taglia 1/8" - 1/4".

* Quote size.

Valvole ad otturatore serie USA Per aria compressa

Poppet valves series USA For compressed air



CARATTERISTICHE COSTRUTTIVE CONSTRUCTIVE FEATURES

Connessione Connection	1/8" - 1/4" - 1/2" - 3/4" - 1"
Vie Ways	2/2 - 3/2 - 5/2
Funzioni Functions	Pneumatica - Elettrica Monostabili molla meccanica Pneumatic - Solenoid Mechanical spring return
Corpo Body	Trafilato in Al - anodizzato Drawn Al - Anodized
Otturatore Poppet	Acciaio trafileto Drawn steel
Guarnizioni Seals	Gomma nitrilica NBR Nitrilic rubber NBR
Fissaggio Mounting	Fori corpo valvola / Su basi multiple Holes in valve body / On manifolds
Elettropilota con azionamento manuale Solenoid operators manually operated	Posizioni stabili Double-pilot

DATI TECNICI TECHNICAL DATA

Fluido Fluid	Aria filtrata Filtered air
Lubrificazione Lubrication	Con o senza lubrificazione (in aria umida) With or without lubrication (moist air)
Lubrificante Lubricant	Compatibile con NBR (3°+10° E) classe H Compatible with NBR (3°+10° E) class H

PORTATE FLOW RATES

Connessione Connection	Portata Flow rate NI/min				
	1/8"	1/4"	1/2"	3/4"	1"
1/8"	400	600	800	1000	1200
1/4"	1100	1500	1900	2300	2700
1/2"	2000	2800	3500	4200	4900
3/4"	7000	9800	12400	14800	17000
1"	8000	10900	13700	16300	18500
Pressione bar Pressure	2	3	4	5	6

CARATTERISTICHE TECNICHE TECHNICAL FEATURES

		Connessione Connection				
		1/8"	1/4"	1/2"	3/4"	1"
Diametro nominale Nominal diameter	mm	6	9	12	25	25
Pressione di esercizio Operating pressure	bar	1 ÷ 10				
Pressione min. di pilotaggio Min. pilot pressure	bar	1,5	1,5	1,5	1,2	1,2
Temperatura di esercizio Temperature range		-10°C + 60°C				
Installazione Installation		in ogni posizione in any position				

CARATTERISTICHE ELETTRICHE ELECTRICAL FEATURES

Versioni Versions	2,5 W	5 W	8 W
Potenza assorbita Power consumption	2,5 W	5 W	8 W
Tensione DC Voltage DC	12-24 V	12-24 V	12-24 V
Tensione AC (50÷60 Hz) Voltage AC	24-48-110-220 V	24-48-110-220 V	24-48-110-220 V
Durata inserimento Duty cycle	100%	100%	100%
Tolleranza tensione Permissible voltage fluctuation	-10%; +15%	-10%; +15%	-10%; +15%
Tipo di protezione Protection	IP-65 DIN - 43650 - PG 9	IP-65 DIN - 43650 - PG 9	IP-65 DIN - 43650 - PG 9
Connettore Connector	2 posizioni a 180° 2 positions 180°	2 posizioni a 180° 2 positions 180°	2 posizioni a 180° 2 positions 180°

► VERSIONE DI LINEA
IN LINE VERSION



2/2 VIE NC*
MONOSTABILI
2/2 WAYS NC*
PILOT-SPRING



3/2 VIE NC*
MONOSTABILI
3/2 WAYS NC*
PILOT-SPRING

5/2 VIE
MONOSTABILI
5/2 WAYS
PILOT-SPRING

Simbolo Symbol	Connessione Connection	Peso g Weight g	Codice Code
	1/8"	135	SH1A/8
	1/4"	245	SH1A/4
	1/2"	500	SH1A/2
	3/4"	2250	SH1A/34
	1"	2250	SH1A/1
	1/8"	135	S1A/8
	1/4"	245	S1A/4
	1/2"	500	S1A/2
	3/4"	2250	S1A/34
	1"	2250	S1A/1
	1/8"	285	S13A/8
	1/4"	515	S13A/4
	1/2"	1235	S13A/2
	3/4"	4700	S13A/34
	1"	4700	S13A/1

* Disponibili anche nella versione NA (normalmente aperte)

* NO (normally open) version also available

► VERSIONE IN BATTERIA
MANIFOLD VERSION



2/2 VIE NC*
MONOSTABILI
2/2 WAYS NC*
PILOT-SPRING

3/2 VIE NC*
MONOSTABILI
3/2 WAYS NC*
PILOT-SPRING

5/2 VIE
MONOSTABILI
5/2 WAYS
PILOT-SPRING

Simbolo Symbol	Connessione Connection	Peso g Weight g	Codice Code
	1/8"	170	SH1A/8/B1
	1/4"	295	SH1A/4/B1
	1/2"	660	SH1A/2/B1
	1/8"	170	S1A/8/B1
	1/4"	295	S1A/4/B1
	1/2"	660	S1A/2/B1
	1/8"	360	S13A/8/B1
	1/4"	625	S13A/4/B1
	1/2"	1595	S13A/2/B1

Sono fornite con basi già assemblate.
Supplied with pre-assembled sub-bases.

* Disponibili anche nella versione NA (normalmente aperte)

* NO (normally open) version also available

► VERSIONE DI LINEA
IN LINE VERSION



2/2 VIE
MONOSTABILI
2/2 WAYS
PILOT-SPRING

3/2 VIE
MONOSTABILI
3/2 WAYS
PILOT-SPRING

5/2 VIE
MONOSTABILI
5/2 WAYS
PILOT-SPRING

Sono fornite complete di bobina.
Supplied complete with coils.

	Simbolo Symbol	Connessione Connection	Peso g Weight g	Codice Code
NC		1/8"	215	EH1A/8/F
		1/4"	280	EH1A/4/F
		1/2"	630	EH1A/2/F
NA		1/8"	215	EH3A/8/F
		1/4"	280	EH3A/4/F
		1/2"	630	EH3A/2/F
NC		1/8"	215	E1A/8/F
		1/4"	280	E1A/4/F
		1/2"	630	E1A/2/F
NA		1/8"	215	E3A/8/F
		1/4"	280	E3A/4/F
		1/2"	630	E3A/2/F
		1/8"	315	E13A/8/F
		1/4"	550	E13A/4/F
		1/2"	1265	E13A/2/F

Disponibili con servocomando alimentato esternamente - cod. PS
Also available with external supplied servo control - code PS

► VERSIONE IN BATTERIA
MANIFOLD VERSION



2/2 VIE
MONOSTABILI
2/2 WAYS
PILOT-SPRING

3/2 VIE
MONOSTABILI
3/2 WAYS
PILOT-SPRING

5/2 VIE
MONOSTABILI
5/2 WAYS
PILOT-SPRING

Sono fornite complete di bobina.
Supplied complete with coils.

	Simbolo Symbol	Connessione Connection	Peso g Weight g	Codice Code
NC		1/8"	250	EH1A/8/B1/F
		1/4"	330	EH1A/4/B1/F
		1/2"	790	EH1A/2/B1/F
NA		1/8"	250	EH3A/8/B1/F
		1/4"	330	EH3A/4/B1/F
		1/2"	790	EH3A/2/B1/F
NC		1/8"	250	E1A/8/B1/F
		1/4"	330	E1A/4/B1/F
		1/2"	790	E1A/2/B1/F
NA		1/8"	250	E3A/8/B1/F
		1/4"	330	E3A/4/B1/F
		1/2"	790	E3A/2/B1/F
		1/8"	350	E13A/8/B1/F
		1/4"	600	E13A/4/B1/F
		1/2"	1425	E13A/2/B1/F

Disponibili con servocomando alimentato esternamente - cod. PS
Also available with external supplied servo control - code PS

5 W taglia/size 1/8" - 1/4" - 1/2" 8 W taglia/size 3/4" - 1"

► VERSIONE DI LINEA
IN LINE VERSION



2/2 VIE
MONOSTABILI
2/2 WAYS
PILOT-SPRING



3/2 VIE
MONOSTABILI
3/2 WAYS
PILOT-SPRING

5/2 VIE
MONOSTABILI
5/2 WAYS
PILOT-SPRING

Bobina e connettore da ordinare separatamente.
Coil and connector must be ordered separately.

	Simbolo Symbol	Connessione Connection	Peso g Weight g	Codice Code
NC		1/8"	240	EH1A/8/E
		1/4"	375	EH1A/4/E
		1/2"	695	EH1A/2/E
		3/4"	2450	EH1A/34/D
		1"	2450	EH1A/1/D
NA		1/8"	240	EH3A/8/E
		1/4"	375	EH3A/4/E
		1/2"	695	EH3A/2/E
		3/4"	2450	EH3A/34/D
		1"	2450	EH3A/1/D
NC		1/8"	240	E1A/8/E
		1/4"	375	E1A/4/E
		1/2"	695	E1A/2/E
		3/4"	2450	E1A/34/D
		1"	2450	E1A/1/D
NA		1/8"	240	E3A/8/E
		1/4"	375	E3A/4/E
		1/2"	695	E3A/2/E
		3/4"	2450	E3A/34/D
		1"	2450	E3A/1/D
		1/8"	380	E13A/8/E
		1/4"	615	E13A/4/E
		1/2"	1325	E13A/2/E
		3/4"	4900	E13A/34/D
		1"	4900	E13A/1/D

Disponibili con servocomando alimentato esternamente - cod. PS
Also available with external supplied servo control - code PS

► VERSIONE IN BATTERIA
MANIFOLD VERSION



2/2 VIE
MONOSTABILI
2/2 WAYS
PILOT-SPRING

3/2 VIE
MONOSTABILI
3/2 WAYS
PILOT-SPRING

5/2 VIE
MONOSTABILI
5/2 WAYS
PILOT-SPRING

Sono fornite con basi già assemblate.
Supplied with pre-assembled sub-bases.

	Simbolo Symbol	Connessione Connection	Peso g Weight g	Codice Code
NC		1/8"	275	EH1A/8/B1/E
		1/4"	425	EH1A/4/B1/E
		1/2"	855	EH1A/2/B1/E
NA		1/8"	275	EH3A/8/B1/E
		1/4"	425	EH3A/4/B1/E
		1/2"	855	EH3A/2/B1/E
NC		1/8"	275	E1A/8/B1/E
		1/4"	425	E1A/4/B1/E
		1/2"	855	E1A/2/B1/E
NA		1/8"	275	E3A/8/B1/E
		1/4"	425	E3A/4/B1/E
		1/2"	855	E3A/2/B1/E
		1/8"	455	E13A/8/B1/E
		1/4"	725	E13A/4/B1/E
		1/2"	1685	E13A/2/B1/E

Disponibili con servocomando alimentato esternamente - cod. PS
Also available with external supplied servo control - code PS

Valvole ad otturatore serie USA Per vuoto

Poppet valves series USA For vacuum

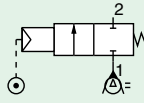
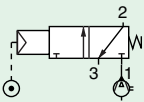
5 W taglia/size 1/8" - 1/4" - 1/2" 8 W taglia/size 3/4" - 1"

AD AZIONAMENTO PNEUMATICO PNEUMATICALLY ACTUATED



2/2 VIE NC*
MONOSTABILI
2/2 WAYS NC*
PILOT-SPRING

3/2 VIE NC*
MONOSTABILI
3/2 WAYS NC*
PILOT-SPRING

Simbolo Symbol	Connessione Connection	Peso g Weight g	Q max m ³ h	Codice Code
	1/8"	135	3	SH1A/8/V
	1/4"	245	5	SH1A/4/V
	1/2"	500	17	SH1A/2/V
	3/4"	2250	35	SH1A/34/V
	1"	2250	80	SH1A/1/V
	1/8"	135	3	S1A/8/V
	1/4"	245	5	S1A/4/V
	1/2"	500	17	S1A/2/V
	3/4"	2250	35	S1A/34/V
	1"	2250	80	S1A/1/V

* Disponibili anche nella versione NA (normalmente aperta)

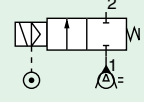
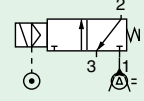
* NO (normally open) version also available

AD AZIONAMENTO ELETTRICO versione 2,5 W SOLENOID ACTUATED version 2,5 W



2/2 VIE NC*
MONOSTABILI
2/2 WAYS NC*
PILOT-SPRING

3/2 VIE NC*
MONOSTABILI
3/2 WAYS NC*
PILOT-SPRING

Simbolo Symbol	Connessione Connection	Peso g Weight g	Q max m ³ h	Codice Code
	1/8"	215	3	EH1A/8V/F
	1/4"	280	5	EH1A/4V/F
	1/2"	630	17	EH1A/2V/F
	1/8"	215	3	E1A/8V/F
	1/4"	280	5	E1A/4V/F
	1/2"	630	17	E1A/2V/F

Sono fornite complete di bobina.
Supplied complete with coils.

* Disponibili anche nella versione NA (normalmente aperta)

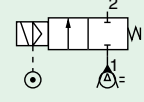
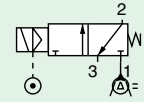
* NO (normally open) version also available

AD AZIONAMENTO ELETTRICO versione 5 W - 8 W SOLENOID ACTUATED version 5 W - 8 W



2/2 VIE NC
MONOSTABILI
2/2 WAYS NC
PILOT-SPRING

3/2 VIE NC
MONOSTABILI
3/2 WAYS NC
PILOT-SPRING

Simbolo Symbol	Connessione Connection	Peso g Weight g	Q max m ³ h	Codice Code
	1/8"	240	3	EH1A/8V/E
	1/4"	375	5	EH1A/4V/E
	1/2"	695	17	EH1A/2V/E
	3/4"	2450	35	EH1A/34V/D
	1"	2450	80	EH1A/1V/D
	1/8"	240	3	E1A/8V/E
	1/4"	375	5	E1A/4V/E
	1/2"	695	17	E1A/2V/E
	3/4"	2450	35	E1A/34V/D
	1"	2450	80	E1A/1V/D

Bobina e connettore da ordinare separatamente.
Coil and connector must be ordered separately.

- ▶ **ELETTROPILOTA completo di bobina 2,5 W**
SOLENOID OPERATOR complete with coil 2,5 W
Cod./Code BOB F...*



- ▶ **CONNETTORE**
CONNECTOR
Cod./Code CNN-3



Azionamento manuale posizioni stabili.
Manually operated-detented.

* Indicare la tensione.
* Quote voltage.

- ▶ **BOBINA 5 W**
COIL
Cod./Code BOB E...*



- ▶ **CONNETTORE**
CONNECTOR
Cod./Code CNN-1



* Indicare la tensione.
* Quote voltage.

- ▶ **BOBINA 8 W**
COIL
Cod./Code BOB D...*

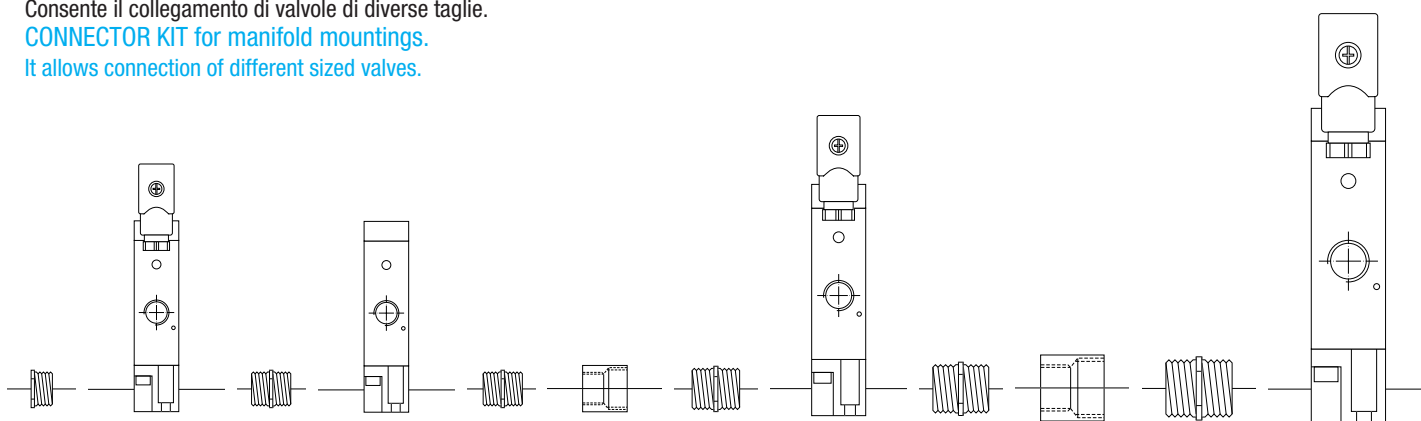


- ▶ **CONNETTORE**
CONNECTOR
Cod./Code CNN-2



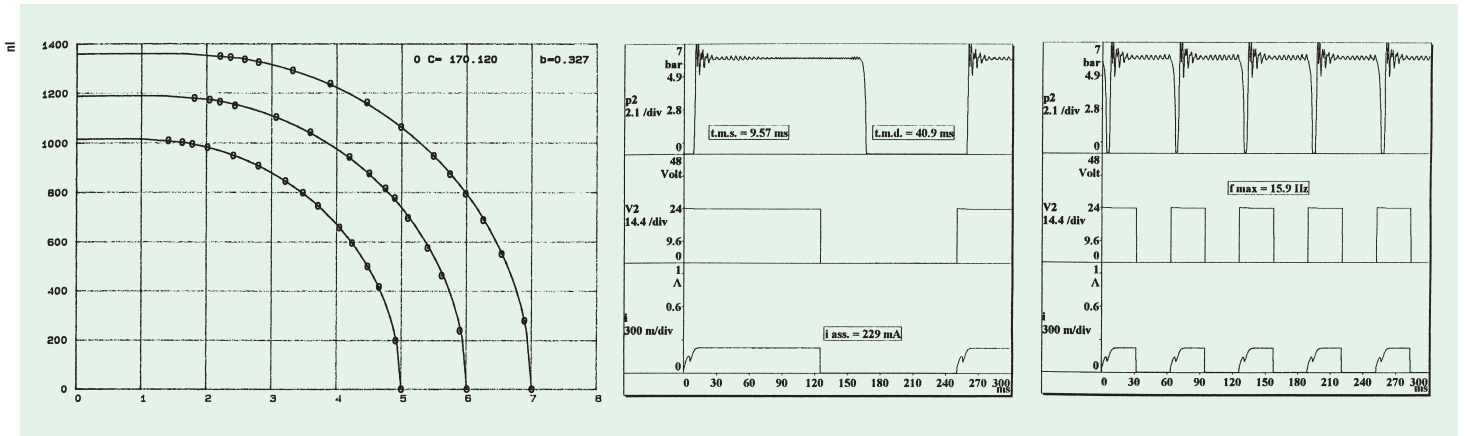
* Indicare la tensione.
* Quote voltage.

- ▶ **KIT D'UNIONE per montaggio in batteria.**
Consente il collegamento di valvole di diverse taglie.
CONNECTOR KIT for manifold mountings.
It allows connection of different sized valves.



Connessione Connection	Tappo di chiusura Plug Codice Code	Nipplo Nipple Codice Code	Connessione Connection	Interfaccia di collegamento Interface connector Codice Code
1/8"	TS - 4	K USA 8	1/8" - 1/4"	K USA 84
1/4"	TS - 3	K USA 4	1/8" - 1/2"	K USA 82
1/2"	TS - 34	K USA 2	1/4" - 1/2"	K USA 42

► **CONNESSIONE 1/8"**
CONNECTION



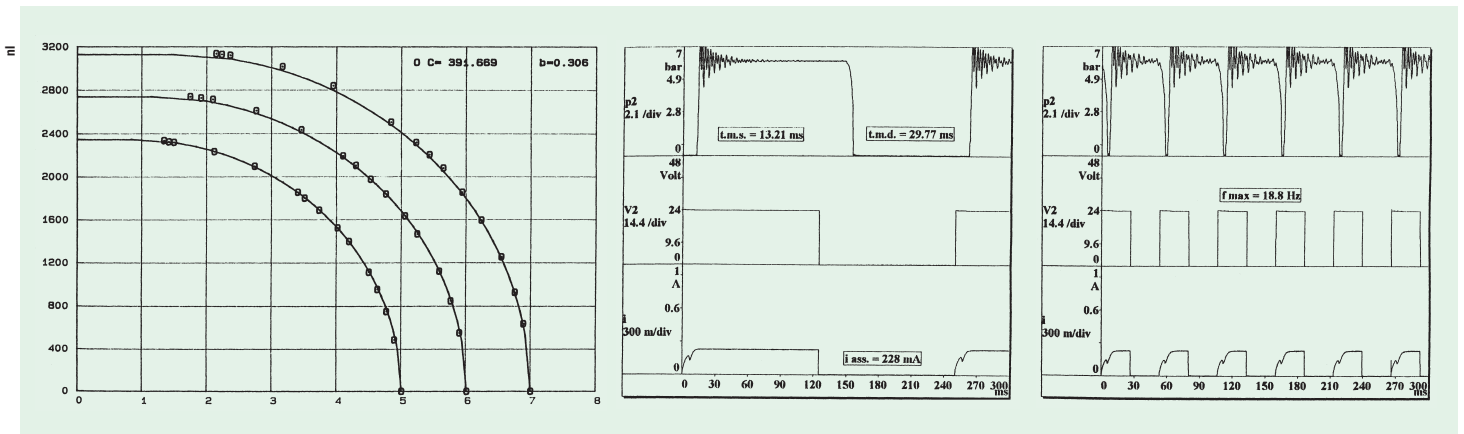
PORTATE
 FLOW RATES

FREQUENZA MAX
 MAX. FREQUENCY

TEMPI E ASSORBIMENTI
 TIME AND POWER INPUT

► **CONNESSIONE 1/4"**
CONNECTION

Cert n. 5/94



PORTATE
 FLOW RATES

FREQUENZA MAX
 MAX. FREQUENCY

TEMPI E ASSORBIMENTI
 TIME AND POWER INPUT

Dati rilevati da
 Data surveyed by

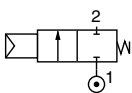


**Dipartimento
 di Meccanica**
Politecnico di Torino

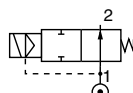


► **LA SIMBOLOGIA**
SIMBOLS

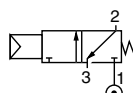
2/2 NC



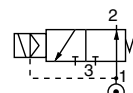
2/2 NA/NO



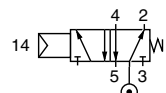
3/2 NC



3/2 NA/NO



5/2



- 1 Alimentazione
Supply port
- 2 Utilizzo Working or
outlet lines
- 3 Tappo Plug

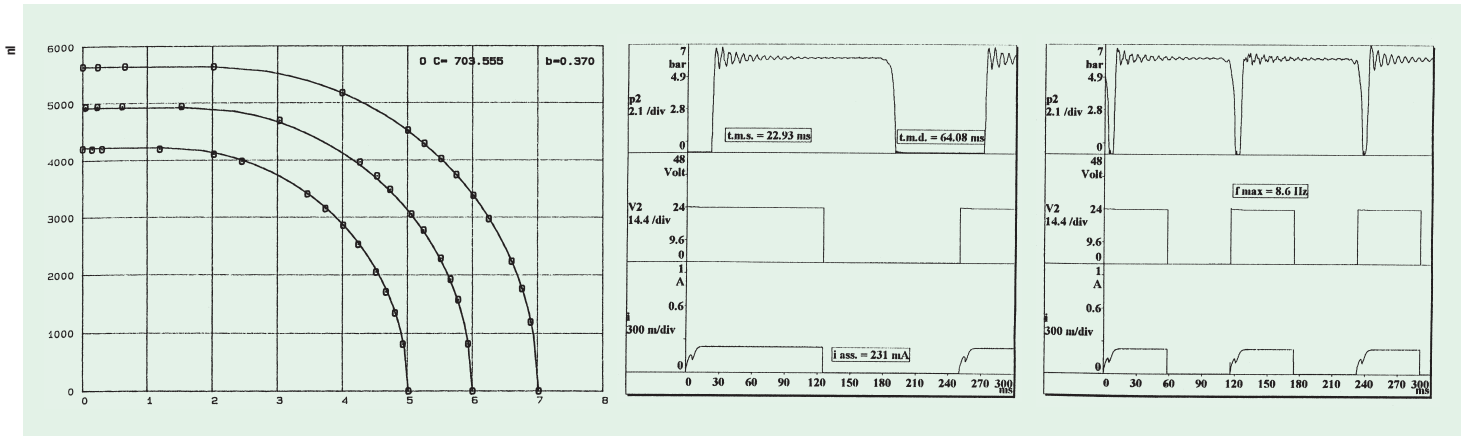
- 1 Alimentazione
Supply port
- 2 Utilizzo Working or
outlet lines
- 3 Tappo Plug

- 1 Alimentazione
Supply port
- 2 Utilizzo Working or
outlet lines
- 3 Scarico Exhaust lines

- 1 Alimentazione
Supply port
- 2 Utilizzo Working or
outlet lines
- 3 Scarico Exhaust lines

- 1 Alimentazione
Supply port
- 2 Utilizzi Working or
outlet lines
- 4 } outlet lines
- 3 } Scarichi Exhaust lines
- 5 }

► CONNESSIONE 1/2"
CONNECTION

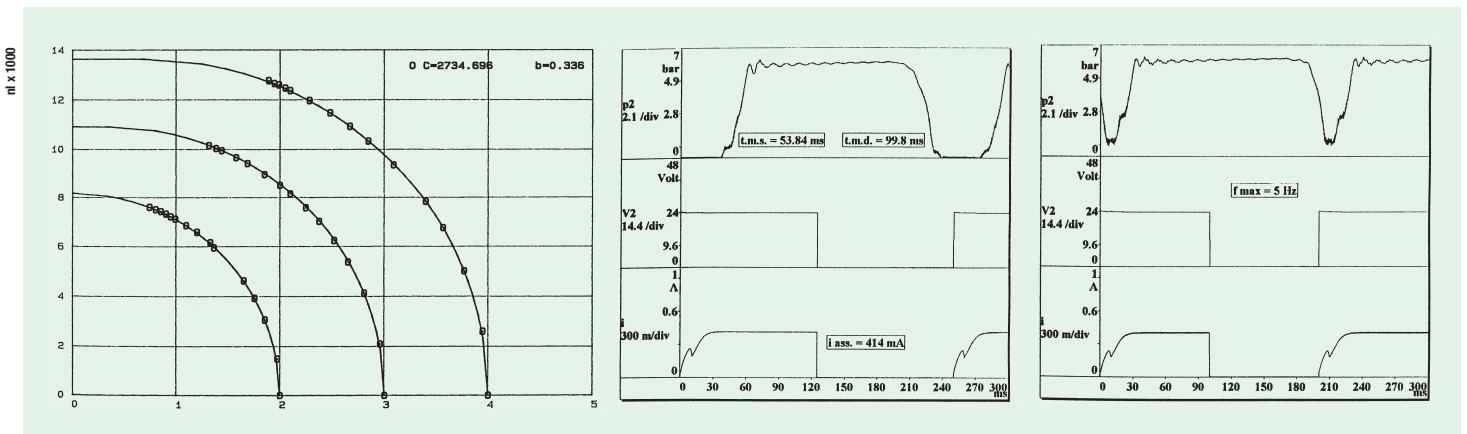


PORTATE
FLOW RATES

FREQUENZA MAX
MAX. FREQUENCY

TEMPI E ASSORBIMENTI
TIME AND POWER INPUT

► CONNESSIONE 3/4"
CONNECTION

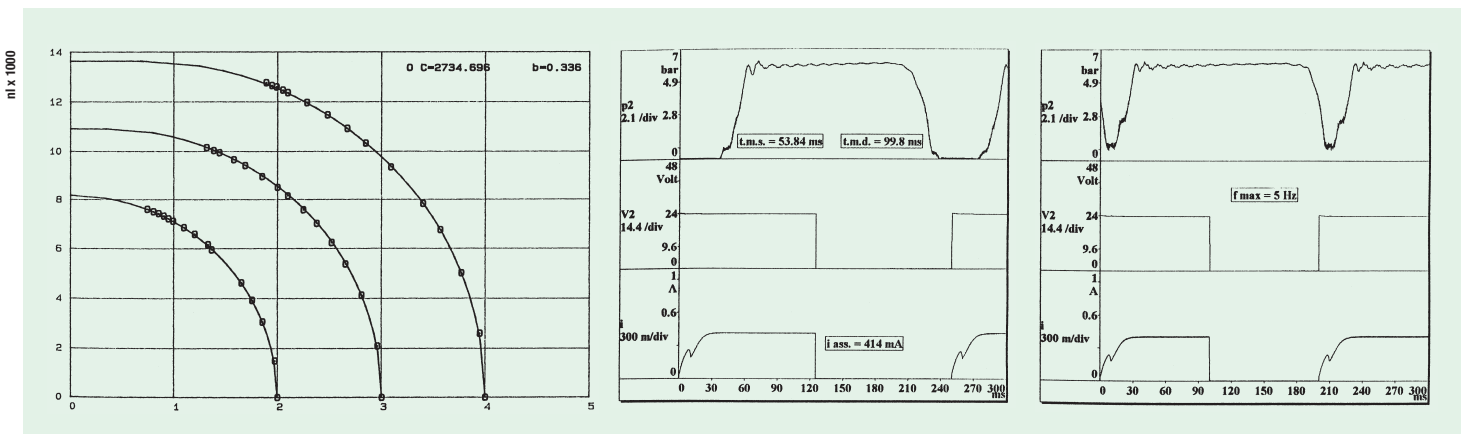


PORTATE
FLOW RATES

FREQUENZA MAX
MAX. FREQUENCY

TEMPI E ASSORBIMENTI
TIME AND POWER INPUT

► CONNESSIONE 1"
CONNECTION

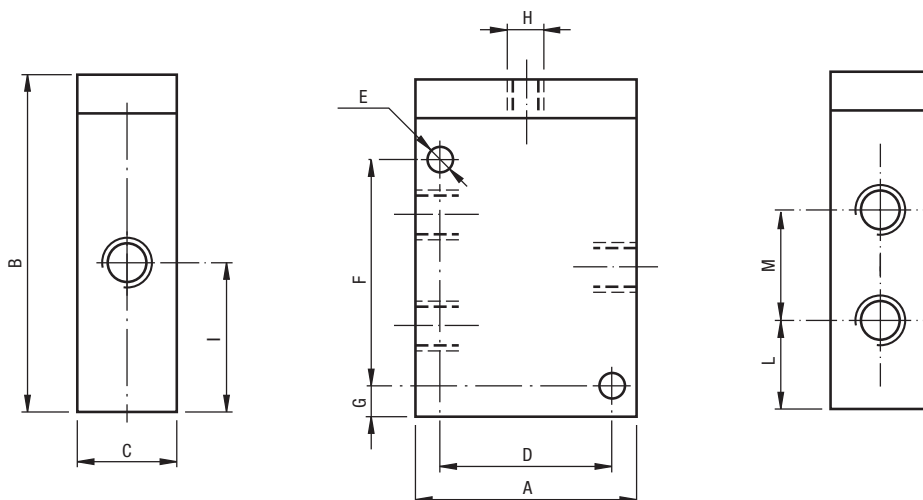


PORTATE
FLOW RATES

FREQUENZA MAX
MAX. FREQUENCY

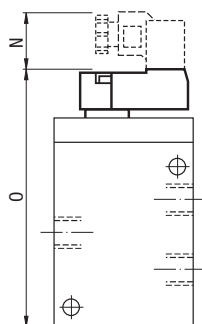
TEMPI E ASSORBIMENTI
TIME AND POWER INPUT

► **DIMENSIONI COMUNI - MONOSTABILI PNEUMATICHE - 2/2 - 3/2 vie**
COMMON DIMENSIONS - PNEUMATIC - PILOT-SPRING 2/2 - 3/2 ways



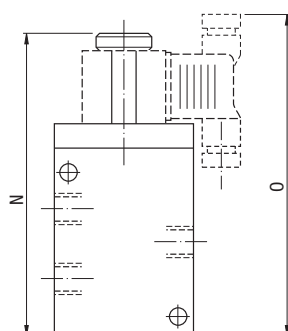
Connessione Connection	A	B	C	D	E	F mm	G	H	I	L	M	Cod. Code 2/2 vie ways	Cod. Code 3/2 vie ways
1/8"	40	70	20	29	4,25	33,5	11,5	1/8"	26	16	20	SH1A/8/V	S1A/8/V
1/4"	50	80,5	25	34	5,25	39	14,5	1/8"	29,5	17,5	24	SH1A/4/V	S1A/4/V
1/2"	70	99,5	35	50	6,25	54,5	15	1/8"	37	21	32	SH1A/2/V	S1A/2/V
3/4"	100	166	60	82	10,5	85	33	1/8"	64,5	30	61	SH1A/34/V	S1A/34/V
1"	100	166	60	82	10,5	85	33	1/8"	64,5	30	61	SH1A/1/V	S1A/1/V

► **MONOSTABILI ELETTRICHE 2,5 W - 2/2 - 3/2 vie**
SOLENOID 2,5 W - PILOT-SPRING - 2/2 - 3/2 ways



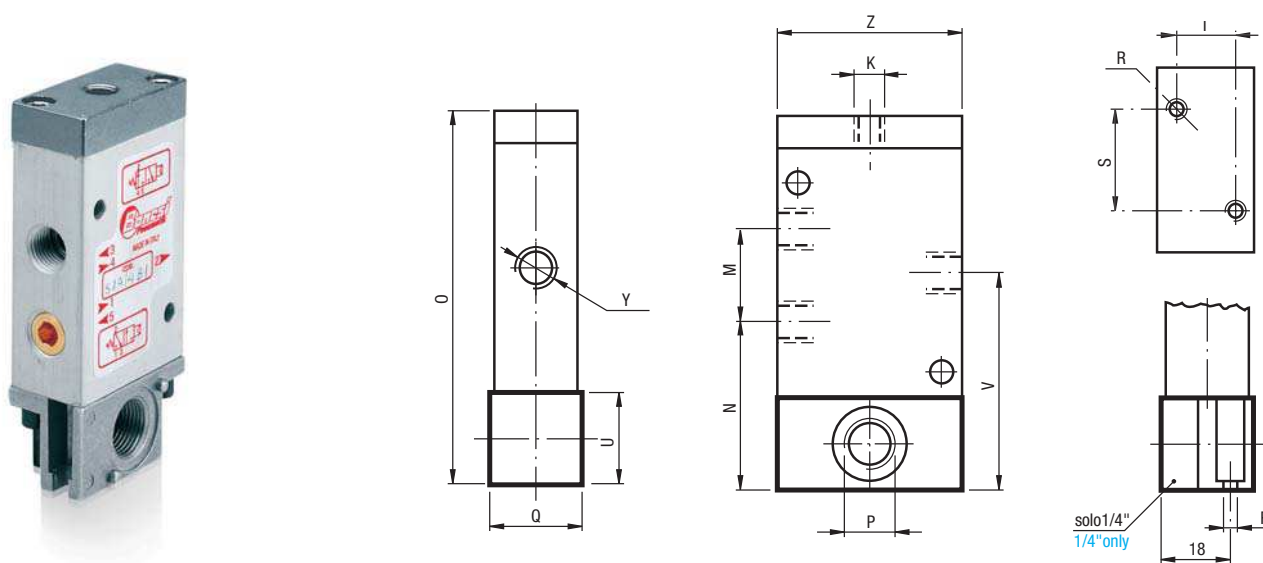
Connessione Connection	N	O mm	Codice famiglie Family code	Versione Version
1/8"	25	87	EH1A	F
1/4"	25	97	EH3A	
1/2"	25	117	E1A	V/F
			E3A	

► **MONOSTABILI ELETTRICHE 5 W - 8 W - 2/2 - 3/2 vie**
SOLENOID 5 W - 8 W - PILOT-SPRING - 2/2 - 3/2 ways



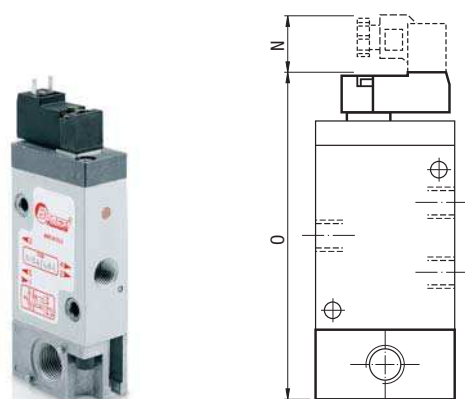
Connessione Connection	N	O mm	Codice famiglie Family code	Versione Version
1/8"	105	120	EH1A	E
1/4"	115,5	130	EH3A	D
1/2"	134,5	150	E1A	V/D
3/4"	228	240	E3A	V/D

► **DIMENSIONI COMUNI - MONOSTABILI PNEUMATICHE - 2/2 - 3/2 vie con sottobase**
COMMON DIMENSIONS - PNEUMATIC - PILOT-SPRING - 2/2 - 3/2 ways with sub-base



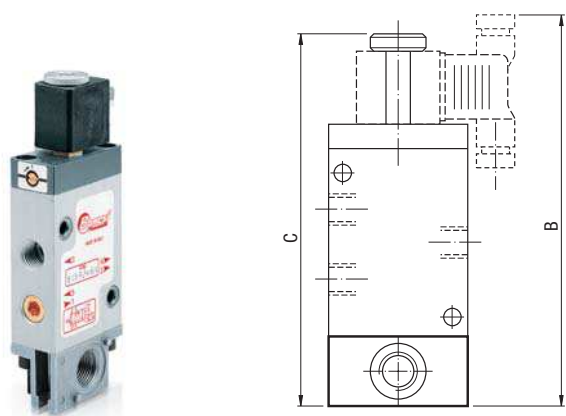
Connessione Connection	M	N	O	P	Q	R	S mm	T	U	V	Z	K	Y	Cod. Code 2/2 vie ways	Cod. Code 3/2 vie ways
1/8"	20	36	90	1/4"	23	M4	32	12	20	46	40	1/8"	1/8"	SH1A/8/B1	S1A/8/B1
1/4"	24	43,5	106,5	3/8"	25	Ø5,5	39	11	26	55,5	50	1/8"	1/4"	SH1A/4/B1	S1A/4/B1
1/2"	32	56	134,5	3/4"	35	M6	59	24	35	72	70	1/8"	1/2"	SH1A/2/B1	S1A/2/B1

► **MONOSTABILI ELETTRICHE 2,5 W - 2/2 - 3/2 vie con sottobase**
SOLENOID 2,5 W - PILOT-SPRING - 2/2 - 3/2 ways with sub-base



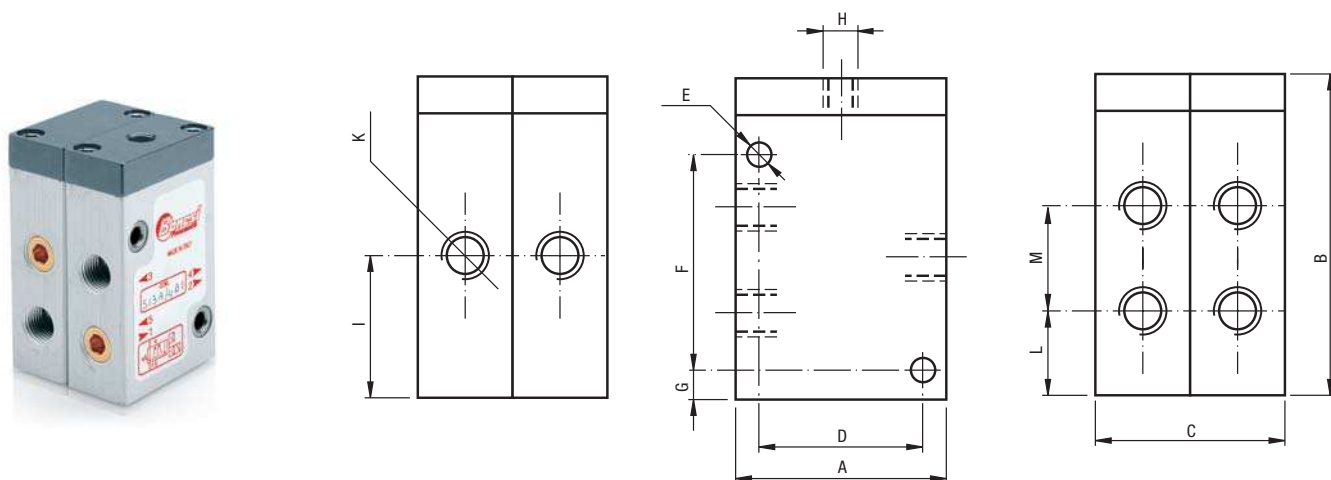
Connessione Connection Y	N mm	O mm	Codice famiglie Family code	Versione Version
1/8"	25	107	EH1A	B1F
1/4"	25	123	EH3A	
			E1A	
1/2"	25	152	E3A	

► **MONOSTABILI ELETTRICHE 5 W - 2/2 - 3/2 vie con sottobase**
SOLENOID 5 W - PILOT-SPRING - 2/2 - 3/2 ways with sub-base



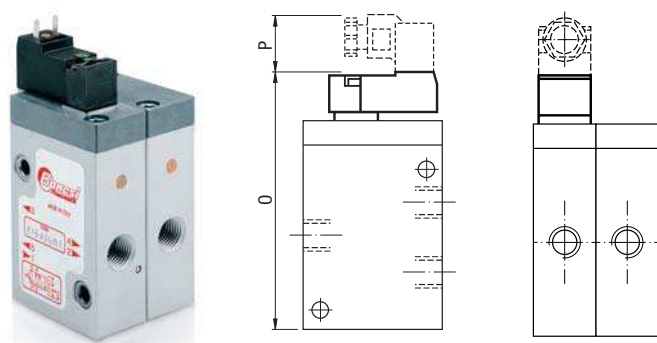
Connessione Connection Y	B mm	C mm	Codice famiglie Family code	Versione Version
1/8"	140	125	EH1A	B1E
1/4"	157	142	EH3A	
			E1A	
1/2"	185	170	E3A	

► DIMENSIONI COMUNI - MONOSTABILI PNEUMATICHE - 5/2 vie
COMMON DIMENSIONS - PNEUMATIC - PILOT-SPRING - 5/2 ways



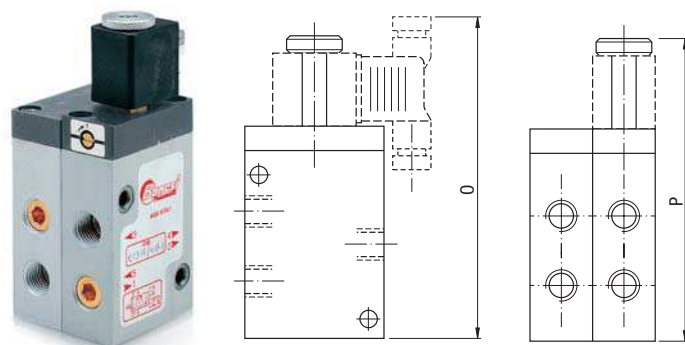
Connessione Connection K	A	B	C	D	E	F mm	G	H	I	L	M	Codice Code
1/8"	40	70	40	29	4,25	33,5	11,5	1/8"	26	16	20	S13A/8/B1
1/4"	50	80,5	50	34	5,25	39	14,5	1/8"	29,5	17,5	24	S13A/4/B1
1/2"	70	99,5	70	50	6,25	54,5	15	1/8"	37	21	32	S13A/2/B1
3/4"	100	166	120	82	10,5	85	33	1/8"	64,5	30	61	S13A/34/B1
1"	100	166	120	82	10,5	85	33	1/8"	64,5	30	61	S13A/1/B1

► MONOSTABILI ELETTRICHE 2,5 W - 5/2 vie
SOLENOID 2,5 W - PILOT-SPRING - 5/2 ways



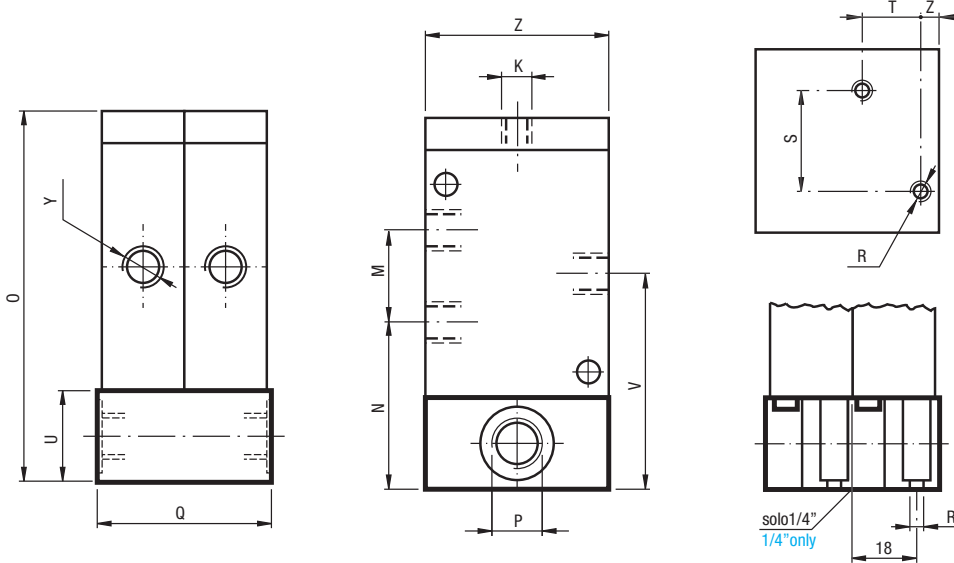
Connessione Connection K	O mm	P	Codice Code
1/8"	87	25	E13A/8/F
1/4"	97	25	E13A/4/F
1/2"	117	25	E13A/2/F

► MONOSTABILI ELETTRICHE 5 W - 8 W - 5/2 vie
SOLENOID 5 W - 8 W - PILOT-SPRING - 5/2 ways



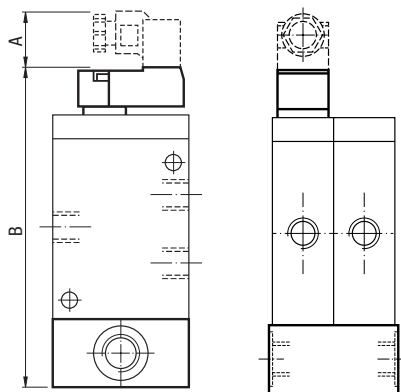
Connessione Connection K	O mm	P	Codice Code
1/8"	120	105	E13A/8/E
1/4"	130	115,5	E13A/4/E
1/2"	150	134,5	E13A/2/E

► **DIMENSIONI COMUNI - MONOSTABILI PNEUMATICHE - 5/2 vie con sottobase**
COMMON DIMENSIONS - PNEUMATIC - PILOT-SPRING - 5 ways with sub-base



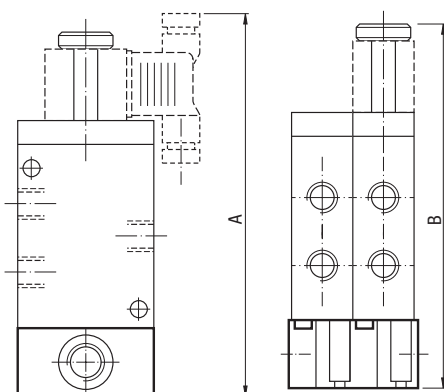
Connessione Connection Y	M	N	O	P	Q	R	S mm	T	U	V	Z	K	X	Codice Code
1/8"	20	36	90	1/4"	43	M4	32	12	20	46	5,5	1/8"	5,5	S13A/8/B1
1/4"	24	43,5	106,5	3/8"	50	Ø5,5	39	11	26	55,5	7	1/8"	7	S13A/4/B1
1/2"	32	56	134,5	3/4"	70	M6	59	24	35	72	5,5	1/8"	5,5	S13A/2/B1

► **MONOSTABILI ELETTRICHE 2,5 W - 5/2 vie con sottobase**
SOLENOID 2,5 W - PILOT-SPRING - 5/2 ways with sub-base



Connessione Connection Y	A mm	B mm	Codice Code	Codice Code
1/8"	25	107	E13A/8/B1	E13A/8/F
1/4"	25	123	E13A/4/B1	E13A/4/F
1/2"	25	152	E13A/2/B1	E13A/2/F

► **MONOSTABILI ELETTRICHE 5 W - 5/2 vie con sottobase**
SOLENOID 5 W - PILOT-SPRING - 5/2 ways with sub-base



Connessione Connection Y	A mm	B mm	Codice Code	Codice Code
1/8"	140	125	E13A/8/B1	E13A/8/E
1/4"	157	142	E13A/4/B1	E13A/4/E
1/2"	185	170	E13A/2/B1	E13A/2/E

Valvole serie Cetop A spola bilanciata con tenuta statica

Valves series Cetop Balanced spool with static seals



CARATTERISTICHE COSTRUTTIVE CONSTRUCTIVE FEATURES

Connessione Connection	1/8" - 1/4" - 3/8" - 1/2"
Vie Ways	5/2 - 5/3
Funzioni Functions	Pneumatica - Elettrica Pneumatic - Solenoid
Corpo Body	Alluminio anodizzato Body anodized aluminium
Spola Spool	Lega alluminio nichelato Nickel plated aluminium
Guarnizioni Seals	Gomma nitrilica NBR Nitrilic rubber NBR
Fissaggio Mounting	Fori corpo valvola/su collettori multipli Holes in valve body/on manifolds
Elettropilota con azionamento manuale Solenoid operators - manually operated	Posizioni stabili Detented

DATI TECNICI TECHNICAL DATA

Fluido Fluid	Aria filtrata Filtered air
Lubrificazione Lubrication	Con o senza lubrificazione (in aria umida) With or without lubrication (moist air)
Lubrificante Lubricant	Compatibile con NBR (3°+10° E) classe H Compatible with NBR (3°+10° E) class H

PORTATE FLOW RATES

Taglia Size	Connessione Connection	Portata Flow rate NI/min				
		510	610	720	840	960
A	1/8" - 1/4"	510	610	720	840	960
B	1/4" - 3/8"	880	1080	1320	1560	1780
C	1/2"	2400	2950	3500	4050	4600
Pressione Pressure bar		3	4	5	6	7

CARATTERISTICHE TECNICHE TECHNICAL FEATURES

		Taglia Size		
		A 1/8"-1/4"	B 1/4"-3/8"	C 1/2"
Diametro nominale Nominal diameter	mm	5	8	12
Pressione di esercizio Operating pressure	bar	1 ÷ 10		
Pressione min. di pilotaggio Min. pilot pressure	bar	2		
Temperatura di esercizio Temperature range		-10°C + 60°C		
Installazione Installation		in ogni posizione in any position		

CARATTERISTICHE ELETTRICHE ELECTRICAL FEATURES

Versioni Versions	5 W
Potenza assorbita Power consumption	5 W
Tensione DC Voltage DC	12-24-48-110 V
Tensione AC Voltage AC (50÷60 Hz)	24-48-110-220 V
Durata inserimento Duty cycle	100%
Tolleranza tensione Permissible voltage fluctuation	-10%; +15%
Tipo di protezione Protection	IP-65 DIN 43650 PG 9
Connettore Connector	2 posizioni a 180° 2 positions 180°

► **DISTRIBUTORI AD AZIONAMENTO PNEUMATICO 5/2 - 5/3**
PNEUMATICALLY ACTUATED VALVES 5/2 - 5/3



MONOSTABILI MOLLA
PNEUMATICA
SINGLE PILOT
PNEUMATIC PILOT
SPRING

Simbolo Symbol	Taglia Size	Connessione Connection	Vie Ways	Peso g Weight g	Codice Code
	A	1/8"	5/2	235	DC-138010
		1/4"			DC-138010/4
	B	1/4"	5/2	480	DC-134010
		3/8"			DC-134010/3
	C	1/2"	5/2	1300	DC-132010



MONOSTABILI MOLLA
MECCANICA
SINGLE PILOT
MECHANICAL
SPRING

Simbolo Symbol	Taglia Size	Connessione Connection	Vie Ways	Peso g Weight g	Codice Code
	A	1/8"	5/2	245	DC-138040
		1/4"			DC-138040/4
	B	1/4"	5/2	495	DC-134040
		3/8"			DC-134040/3
	C	1/2"	5/2	1320	DC-132040

BISTABILI PNEUMATICHE
DOUBLE PILOT

Simbolo Symbol	Taglia Size	Connessione Connection	Vie Ways	Peso g Weight g	Codice Code
	A	1/8"	5/2	270	DC-138020
		1/4"			DC-138020/4
	B	1/4"	5/2	510	DC-134020
		3/8"			DC-134020/3
	C	1/2"	5/2	1350	DC-132020

BISTABILI 5/3
CENTRI CHIUSI
DOUBLE PILOT 5/3
CENTERED CLOSED

Simbolo Symbol	Taglia Size	Connessione Connection	Vie Ways	Peso g Weight g	Codice Code
	A	1/8"	5/3	290	DC-518020
	B	1/4"	5/3	530	DC-514020
	C	1/2"	5/3	1390	DC-512020

BISTABILI 5/3
CENTRI APERTI
DOUBLE PILOT 5/3
CENTERED EXHAUSTED

Simbolo Symbol	Taglia Size	Connessione Connection	Vie Ways	Peso g Weight g	Codice Code
	A	1/8"	5/3	290	DC-538020
	B	1/4"	5/3	530	DC-534020
	C	1/2"	5/3	1390	DC-532020

► DISTRIBUTORI AD AZIONAMENTO
ELETTRICO 5/2 - 5/3
SOLENOID OPERATED
VALVES 5/2 - 5/3



MONOSTABILI
MOLLA
PNEUMATICA
SINGLE PILOT
PNEUMATIC PILOT
SPRING

Simbolo Symbol	Taglia Size	Connessione Connection	Vie Ways	Peso g Weight g	Codice Code
	A	1/8"	5/2	320	EC-13801 L/E
		1/4"			EC-13801/4 L/E
	B	1/4"	5/2	630	EC-13401 L/E
		3/8"			EC-13401/3 L/E
	C	1/2"	5/2	1500	EC-13201 A/E



MONOSTABILI
MOLLA
MECCANICA
SINGLE PILOT
MECHANICAL PILOT
SPRING

Simbolo Symbol	Taglia Size	Connessione Connection	Vie Ways	Peso g Weight g	Codice Code
	A	1/8"	5/2	320	EC-13804 L/E
		1/4"			EC-13804/4 L/E
	B	1/4"	5/2	630	EC-13404 L/E
		3/8"			EC-13404/3 L/E
	C	1/2"	5/2	1500	EC-13204 A/E



BISTABILI
DOUBLE PILOT

Simbolo Symbol	Taglia Size	Connessione Connection	Vie Ways	Peso g Weight g	Codice Code
	A	1/8"	5/2	420	EC-13802 L/E
		1/4"			EC-13802/4 L/E
	B	1/4"	5/2	710	EC-13402 L/E
		3/8"			EC-13402/3 L/E
	C	1/2"	5/2	1600	EC-13202 A/E

BISTABILI 5/3
CENTRI CHIUSI
DOUBLE PILOT 5/3
CENTERED CLOSED

Simbolo Symbol	Taglia Size	Connessione Connection	Vie Ways	Peso g Weight g	Codice Code
	A	1/8"	5/3	420	EC-51802 L/E
	B	1/4"	5/3	710	EC-51402 L/E
	C	1/2"	5/3	1600	EC-51202 A/E

BISTABILI 5/3
CENTRI APERTI
DOUBLE PILOT 5/3
CENTERED EXHAUSTED

Simbolo Symbol	Taglia Size	Connessione Connection	Vie Ways	Peso g Weight g	Codice Code
	A	1/8"	5/3	420	EC-53802 L/E
	B	1/4"	5/3	710	EC-53402 L/E
	C	1/2"	5/3	1600	EC-53202 A/E

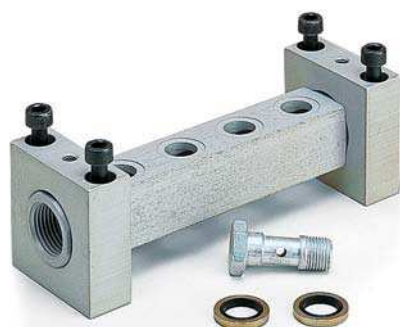
► SOTTOBASI
MANIFOLDS



Fornite complete di viti di collegamento.
Supplied complete with fixing screws.

Taglia Size	Connessione Connection	Codice Code						
A	1/8"	BCR 82	83	84	85	86	87	88
A	1/4"	BCR 12	13	14	15	16	17	18
B	1/4"	BCR 42	43	44	45	46	47	48
N° delle posizioni No. of stations		2 posti pos.	3 posti pos.	4 posti pos.	5 posti pos.	6 posti pos.	7 posti pos.	8 posti pos.

► COLLETTORI DI LINEA
IN LINE MANIFOLDS



Forniti completi di viti di collegamento e piedini di fissaggio.
Supplied complete with fixing screws and mounting feet.

Taglia Size	Connessione Connection	Codice Code				
A	1/8"	CT 602	603	604	605	606
A	1/4"	CT 612A	613A	614A	615A	616A
B	1/4"	CT 612B	613B	614B	615B	616B
B	3/8"	CT 622	623	624	625	626
N° delle posizioni No. of stations		2 posti positions	3 posti positions	4 posti positions	5 posti positions	6 posti positions

► BOBINA 5 W
COIL

Cod./Code BOB E...*



► CONNETTORE
CONNECTOR

Cod./Code CNN-1



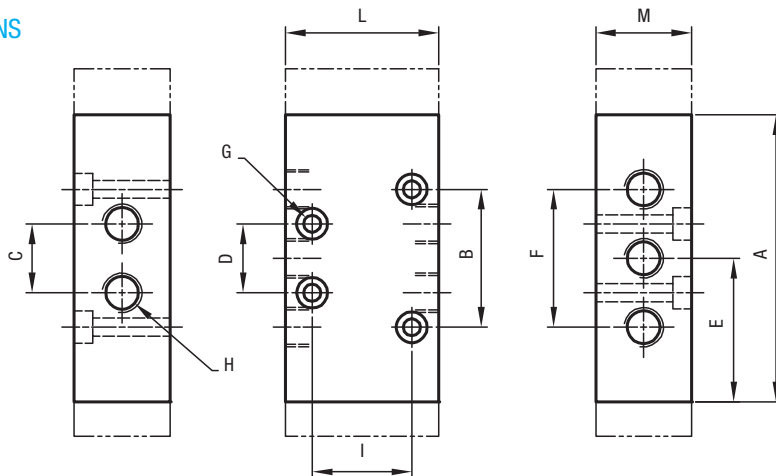
► VITI PER ALIMENTAZIONE SEPARATA
PIASTRE DI ESCLUSIONE
HOLLOW BOLT FOR SEPARATE AIR CONNECTION
BLANKING PLATES



Taglia Size	Connessione Connection	Codice viti Code bolts	Codice piastre Code plates
A	1/8"	10243	10240
A	1/4"	10481	
B	1/4"	10249	10246
B	3/8"	10482	

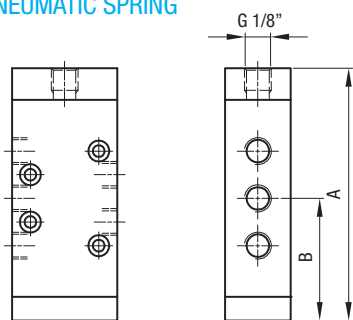
* Indicare la tensione.
* Quote voltage.

► DIMENSIONI COMUNI - COMMON DIMENSIONS



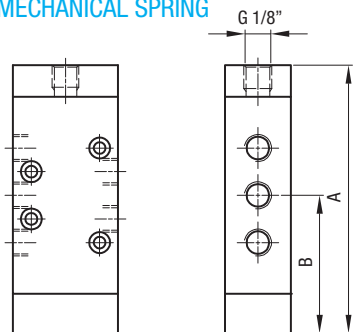
Taglia Size	Connessione Connection H	A	B	C	D	E	F	G	I	L	M
A	1/8"-1/4"	85	36	18	18	42,5	36	4,5	26	40	25
B	1/4"-3/8"	110	60	22	22	55	44	5,5	40	52	30
C	1/2"	145	90	33	33	72,5	66	6,5	50	70	35

► MONOSTABILI PNEUMATICA - MOLLA PNEUMATICA SINGLE PILOT PNEUMATIC - PNEUMATIC SPRING



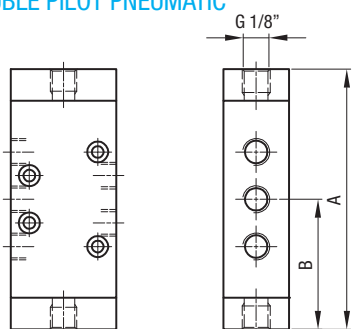
Connessione Connection	A mm	B mm	Codice famiglie Family code	Versione Version
1/8"-1/4"	104	52	DC-13	10
1/4"-3/8"	134	67		
1/2"	168	84		

► MONOSTABILI PNEUMATICA - MOLLA MECCANICA SINGLE PILOT MECHANICAL - MECHANICAL SPRING



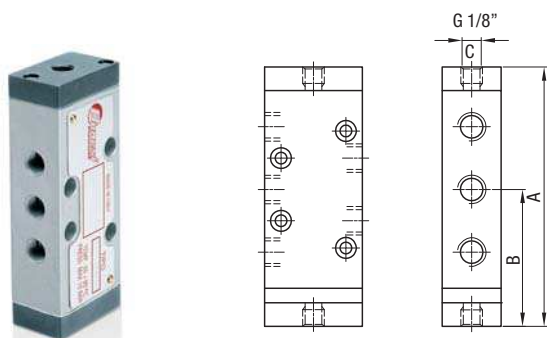
Connessione Connection	A mm	B mm	Codice famiglie Family code	Versione Version
1/8"-1/4"	113	61	DC-13	40
1/4"-3/8"	143	76		
1/2"	176	91		

► BISTABILE PNEUMATICA - DOUBLE PILOT PNEUMATIC



Connessione Connection	A mm	B mm	Codice famiglie Family code	Versione Version
1/8"-1/4"	112	56	DC-13	20
1/4"-3/8"	134	67		
1/2"	168	84		

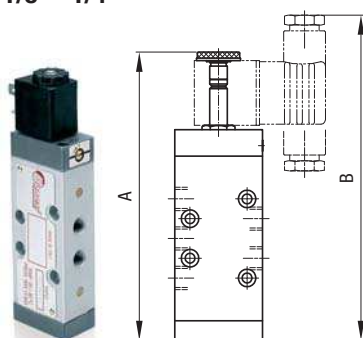
► PNEUMATICA 5/3
PNEUMATIC 5/3



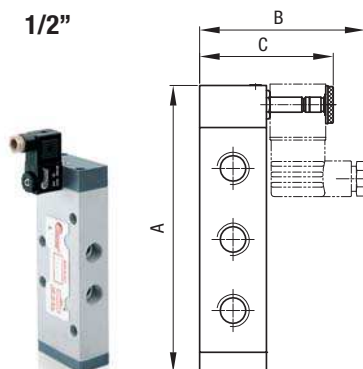
Connessione Connection	A	B	Codice famiglie Family code	Versione Version
1/8"-1/4"	112	56	DC-51	20
1/4"-3/8"	134	67		
1/2"	176	91	DC-53	

► MONOSTABILI ELETTRICA 5/2 - MOLLA PNEUMATICA
SINGLE PILOT SOLENOID - PNEUMATIC SPRING

1/8" - 1/4"



1/2"

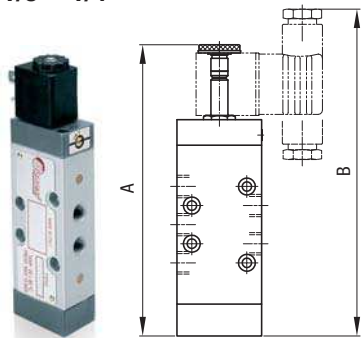


Connessione Connection	A	B	Codice famiglie Family code	Versione Version
1/8"-1/4"	140	155,5	EC-13	01
1/4"-3/8"	168	185,5		

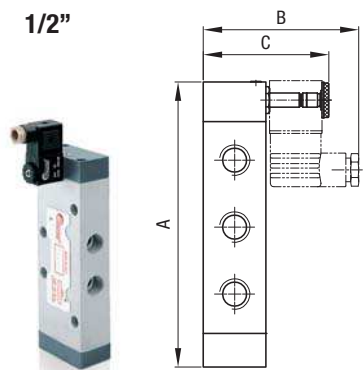
Connessione Connection	A	B	C	Codice famiglie Family code	Versione Version
1/2"	177	88	74	EC-13	01

► MONOSTABILI ELETTRICA 5/2 - MOLLA MECCANICA
SINGLE PILOT SOLENOID - MECHANICAL SPRING

1/8" - 1/4"



1/2"

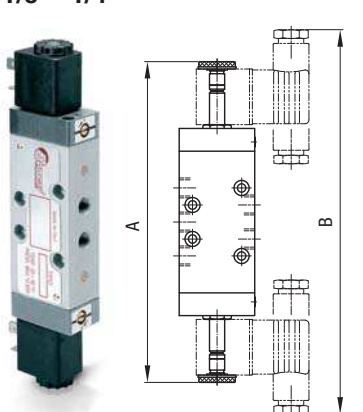


Connessione Connection	A	B	Codice famiglie Family code	Versione Version
1/8"-1/4"	149	164,5	EC-13	04
1/4"-3/8"	177	194,5		

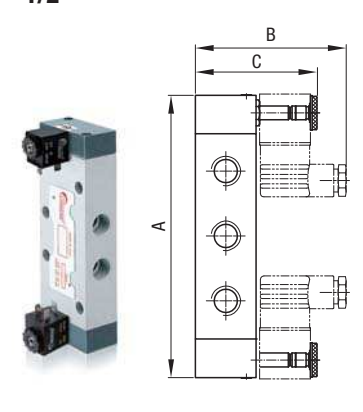
Connessione Connection	A	B	C	Codice famiglie Family code	Versione Version
1/2"	184	88	74	EC-13	04

► BISTABILE ELETTRICA 5/2
DOUBLE PILOT SOLENOID 5/2

1/8" - 1/4"



1/2"



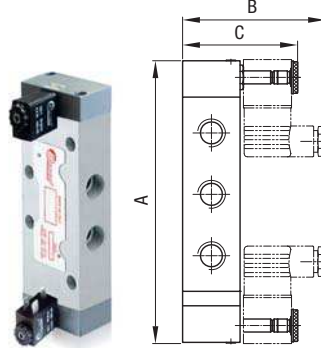
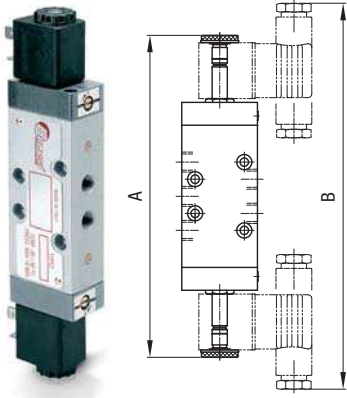
Connessione Connection	A	B	Codice famiglie Family code	Versione Version
1/8"-1/4"	177	207	EC-13	02
1/4"-3/8"	203	233		

Connessione Connection	A	B	C	Codice famiglie Family code	Versione Version
1/2"	187	88	74	EC-13	02

► BISTABILE ELETTRICA 5/3
DOUBLE PILOT SOLENOID 5/3

1/8" - 1/4"

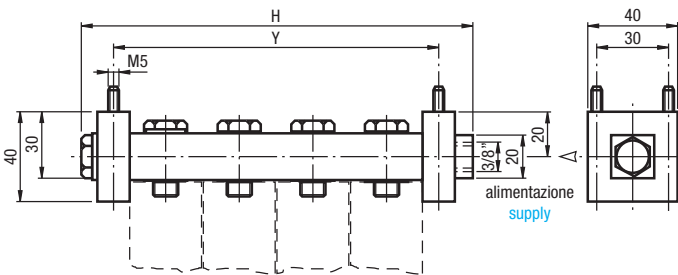
1/2"



Connessione Connection	A mm	B mm	Codice famiglie Family code	Versione Version
1/8"-1/4"	177	207	EC-51	02
1/4"-3/8"	203	233	EC-53	

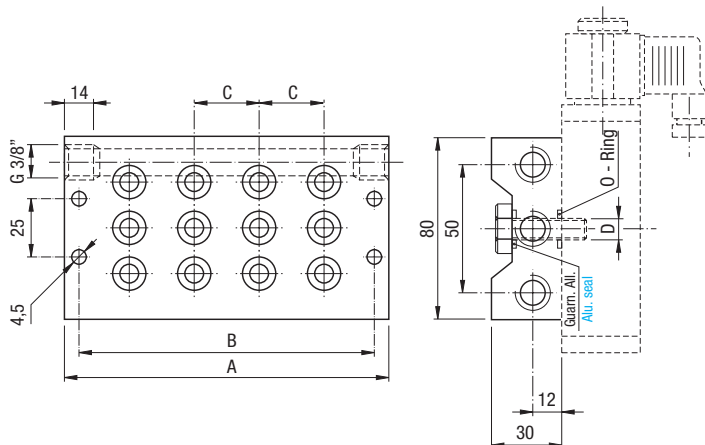
Connessione Connection	A mm	B mm	C mm	Codice famiglie Family code	Versione Version
1/2"	194	88	74	EC-51 EC-53	02

► COLLETTORI DI LINEA
IN LINE MANIFOLDS



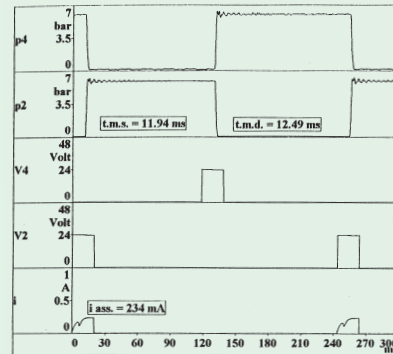
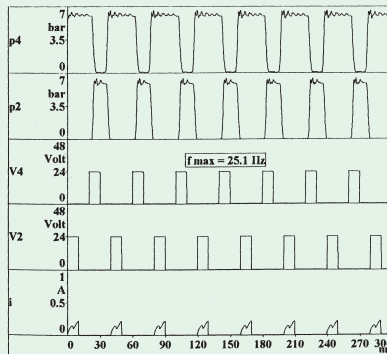
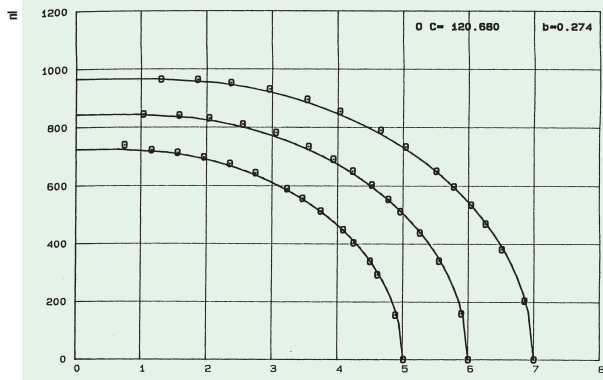
Connessione Connection		2 posti pos.	3 posti pos.	4 posti pos.	5 posti pos.	6 posti pos.	Alimentazione Supply
A	1/8" H	87	110	133	156	179	3/8"
	1/4" Y	60	83	106	129	152	
B	1/4" H	107	140	173	206	239	
	3/8" Y	80	113	146	179	212	

► BASI MONTAGGIO IN BATTERIA MANIFOLD
SUB-BASES FOR MANIFOLD MOUNTINGS



Taglia Size	Valvola Valve	2 posti pos.	3 posti pos.	4 posti pos.	5 posti pos.	6 posti pos.	7 posti pos.	8 posti pos.
A	1/8" A	81	108	135	162	189	216	243
	1/8" B	69	96	123	150	177	204	231
	1/4" C			27				
	1/4" D			G1/8"				
B	1/4" A	108	140,5	173	205,5	238	270,5	303
	1/4" B	96	128,5	161	193,5	226	258,5	291
	3/8" C			32,5				
	3/8" D			G1/4"				

▶ **TAGLIA A 1/8" - 1/4"**
SIZE A

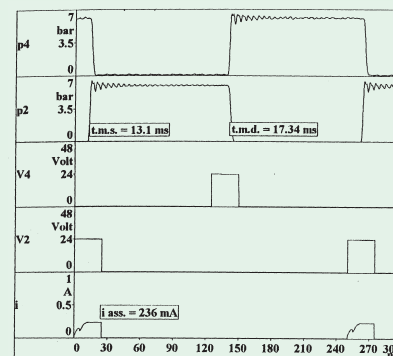
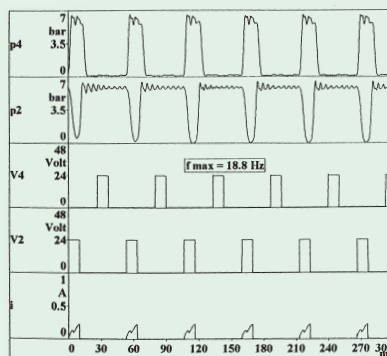
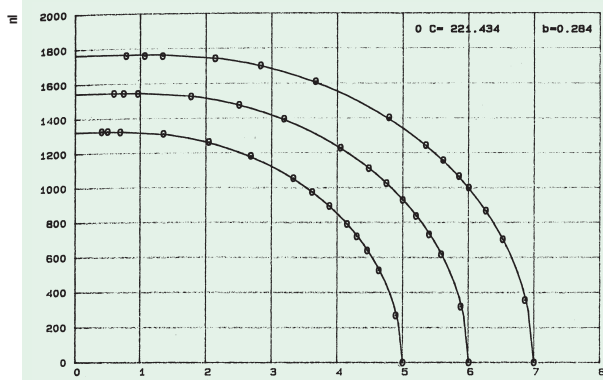


PORTATE
FLOW RATES

FREQUENZA MAX
MAX. FREQUENCY

TEMPI E ASSORBIMENTI
TIME AND POWER INPUT

▶ **TAGLIA B 1/4" - 3/8"**
SIZE B

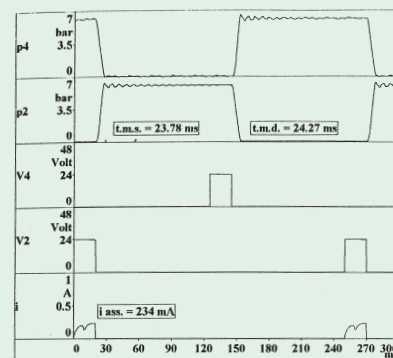
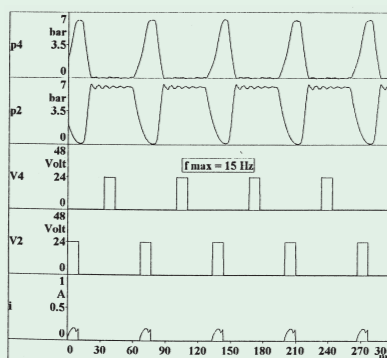
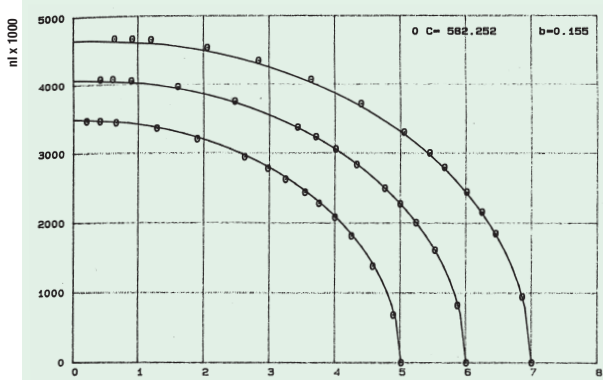


PORTATE
FLOW RATES

FREQUENZA MAX
MAX. FREQUENCY

TEMPI E ASSORBIMENTI
TIME AND POWER INPUT

▶ **TAGLIA C 1/2"**
SIZE C



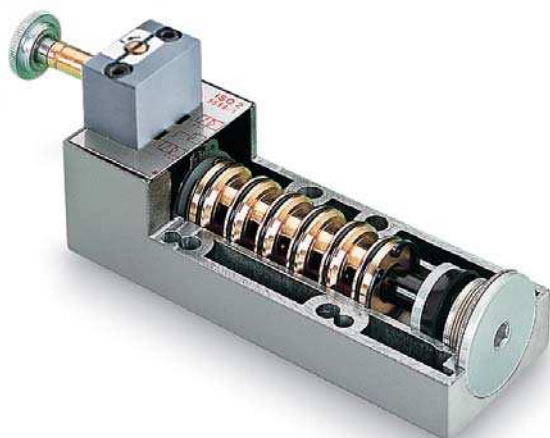
PORTATE
FLOW RATES

FREQUENZA MAX
MAX. FREQUENCY

TEMPI E ASSORBIMENTI
TIME AND POWER INPUT

Valvole serie ISO 5599/1 A spola bilanciata

Valves series ISO 5599/1 Balanced spool



CARATTERISTICHE COSTRUTTIVE CONSTRUCTIVE FEATURES

Taglie Sizes	ISO 1 - ISO 2
Vie Ways	5/2 - 5/3
Funzioni Functions	Pneumatica - Elettrica Pneumatic - Solenoid
Corpo Body	Zama pressofusa Die-casted zamak
Spola Spool	In Al rullato e anodizzato Rolled and anodized Al
Guarnizioni Seals	Gomma nitrilica NBR Nitrilic rubber NBR
Fissaggio Mounting	Su basi multiple On multiple sub-bases
Elettropilota con azionamento manuale Solenoid operators - manually operated	Posizioni stabili Detented

DATI TECNICI TECHNICAL DATA

Fluido Fluid	Aria filtrata Filtered air
Lubrificazione Lubrication	Con o senza lubrificazione (in aria umida) With or without lubrication (moist air)
Lubrificante Lubricant	Compatibile con NBR (3°÷10° E) classe H Compatible with NBR (3°÷10° E) class H

CARATTERISTICHE TECNICHE TECHNICAL FEATURES

		Taglia Size	
		ISO 1	ISO 2
Diametro nominale Nominal diameter	mm	5	8
Pressione di esercizio Operating pressure	bar	1÷10	1÷10
Pressione min. di pilotaggio Min. pilot pressure	bar	2	2
Temperatura di esercizio Temperature range		-10°C + 70°C	

CARATTERISTICHE ELETTRICHE ELECTRICAL FEATURES

Potenza assorbita Power consumption	DC 3 W AC=5VA
Tensione DC Voltage DC	12-24-48 V
Tensione AC Voltage AC (50÷60 Hz)	24-48-110-230 V
Durata inserimento Duty cycle	100%
Tolleranza tensione Permissible voltage fluctuation	±10%
Tipo di protezione Protection	IP-65
Connettore Connector	2 posizioni a 180° 2 positions 180°

PORTATE FLOW RATES

Taglia Size	Portata Flow rate NI/min				
	ISO 1	ISO 2	ISO 3	ISO 4	ISO 5
ISO 1	510	600	720	840	960
ISO 2	880	1080	1320	1560	1780
Pressione Pressure bar	3	4	5	6	7

A richiesta bobine con assorbimento 2,5W. Coils with consumption 2,5W upon request.

► **DISTRIBUTORI AD AZIONAMENTO PNEUMATICO**
PNEUMATICALLY ACTUATED VALVE



MONOSTABILE
 PNEUMATICA
 PNEUMATIC
 PILOT-SPRING

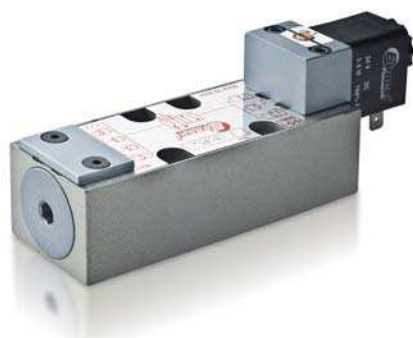
BISTABILE
 PNEUMATICA
 PNEUMATIC
 DOUBLE-PILOT

5/3 CENTRI CHIUSI
 5/3 SPRING
 CENTERED-CLOSED

5/3 CENTRI APERTI
 5/3 SPRING
 CENTERED-EXHAUSTED

Simbolo Symbol	Taglia ISO ISO Size	Vie Ways	Peso g Weight g	Codice Code
	1	5/2	450	DI 131 B10
	2	5/2	650	DI 132 B10
	1	5/2	450	DI 131 B20
	2	5/2	650	DI 132 B20
	1	5/3	460	DI 511 B20
	2	5/3	660	DI 512 B20
	1	5/3	460	DI 531 B20
	2	5/3	660	DI 532 B20

► **DISTRIBUTORI AD AZIONAMENTO ELETTRICO**
SOLENOID OPERATED VALVES



MONOSTABILE
 PNEUMATICA
 PNEUMATIC
 PILOT-SPRING

BISTABILE
 ELETTRICA
 PNEUMATICA
 DOUBLE-PILOT
 SOLENOID-PNEUMATIC

BISTABILE
 ELETTRICA - ELETTRICA
 SOLENOID
 DOUBLE-PILOT

5/3 CENTRI CHIUSI
 5/3 SPRING
 CENTERED-CLOSED

5/3 CENTRI APERTI
 5/3 SPRING
 CENTERED-EXHAUSTED



Simbolo Symbol	Taglia ISO ISO Size	Vie Ways	Peso g Weight g	Codice Code
	1	5/2	500	EI 131 B1 L/E
	2	5/2	700	EI 132 B1 L/E
	1	5/2	500	EI 131 B3 L/E
	2	5/2	700	EI 132 B3 L/E
	1	5/2	550	EI 131 B2 L/E
	2	5/2	750	EI 132 B2 L/E
	1	5/3	560	EI 511 B2 L/E
	2	5/3	760	EI 512 B2 L/E
	1	5/3	560	EI 531 B2 L/E
	2	5/3	760	EI 532 B2 L/E

Gli accessori

Accessories

- **BASI ISO** in Al pressofuso
ISO SUB-BASES in die-casted Al



Sono forniti complete di viti di unione, OR di tenuta, tappi di chiusura.
 Supplied complete with fixing screws, O-rings, plugs.

Taglia Size ISO	Peso Weight g	Codice Code
1	200	IB-1
2	390	IB-2

- **TERMINALI DI ENTRATA O CHIUSURA** in Al pressofuso
COVER OR INLET PLATES in die-casted Al



Taglia Size ISO	Peso Weight g	Codice Code
1	115	IC-1
2	228	IC-2

- **INTERFACCIA DI COLLEGAMENTO** in Al pressofuso
INTERFACE CONNECTOR in die-casted Al



Taglia Size ISO	Peso Weight g	Codice Code
1 - 2	234	INT-1

- **ELETTROPILOTA ISO 1-2 SERIE CNOMO**
SOLENOID OPERATORS ISO 1-2 SERIES CNOMO
 Cod./Code ELT-1



- **BOBINA 5 W**
COIL
 Cod./Code BOB E...*



- **CONNETTORE**
 Cod./Code CNN-1
CONNECTOR



* Indicare la tensione.
 * Quote voltage.

▶ PIASTRA DI CHIUSURA ISO 1-2
END PLATE ISO 1-2
Cod./Code PIP-1



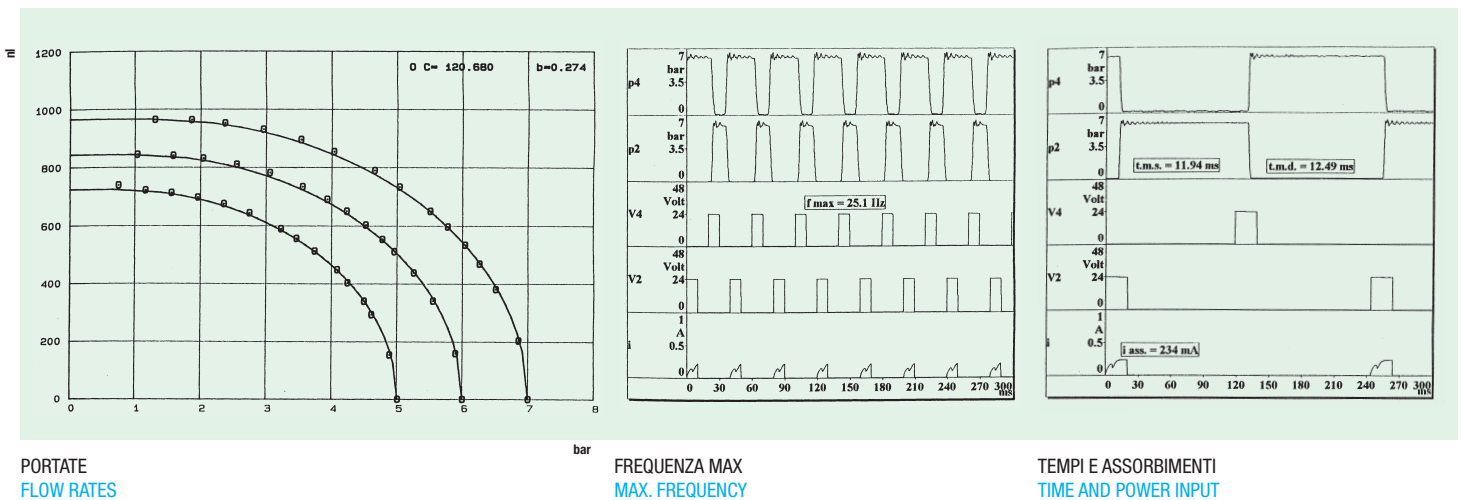
▶ GUARNIZIONE SELETRICE ISO 1-2
SELECTING SEAL ISO 1-2
Cod./Code SEL-1



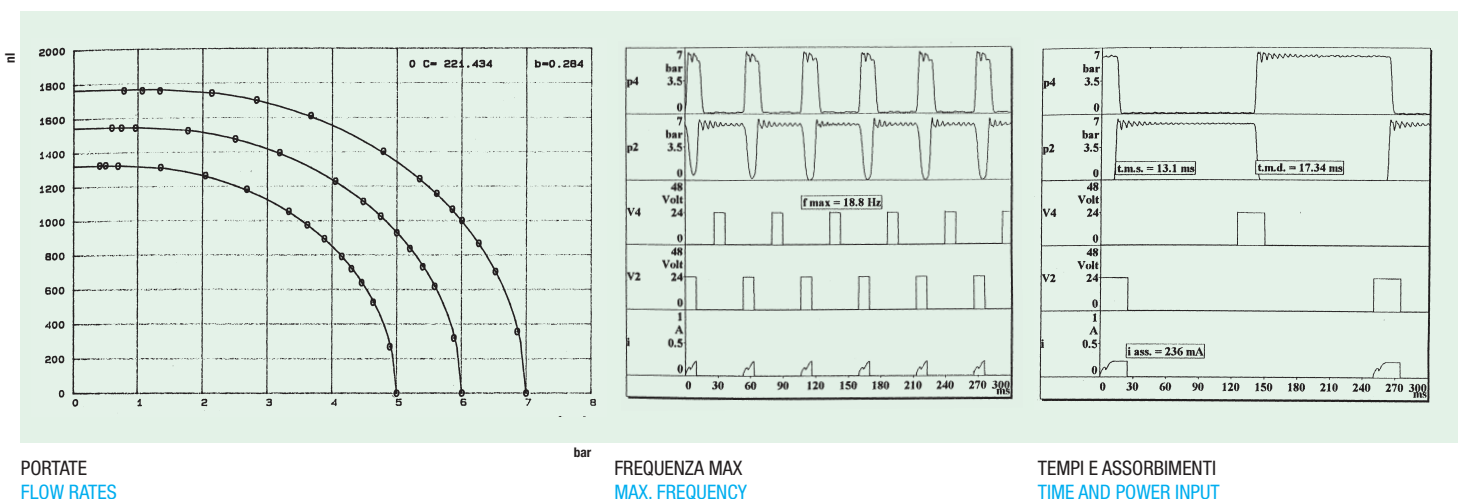
Le performance - Performances



▶ ISO TAGLIA 1
ISO SIZE 1



▶ ISO TAGLIA 2
ISO SIZE 2



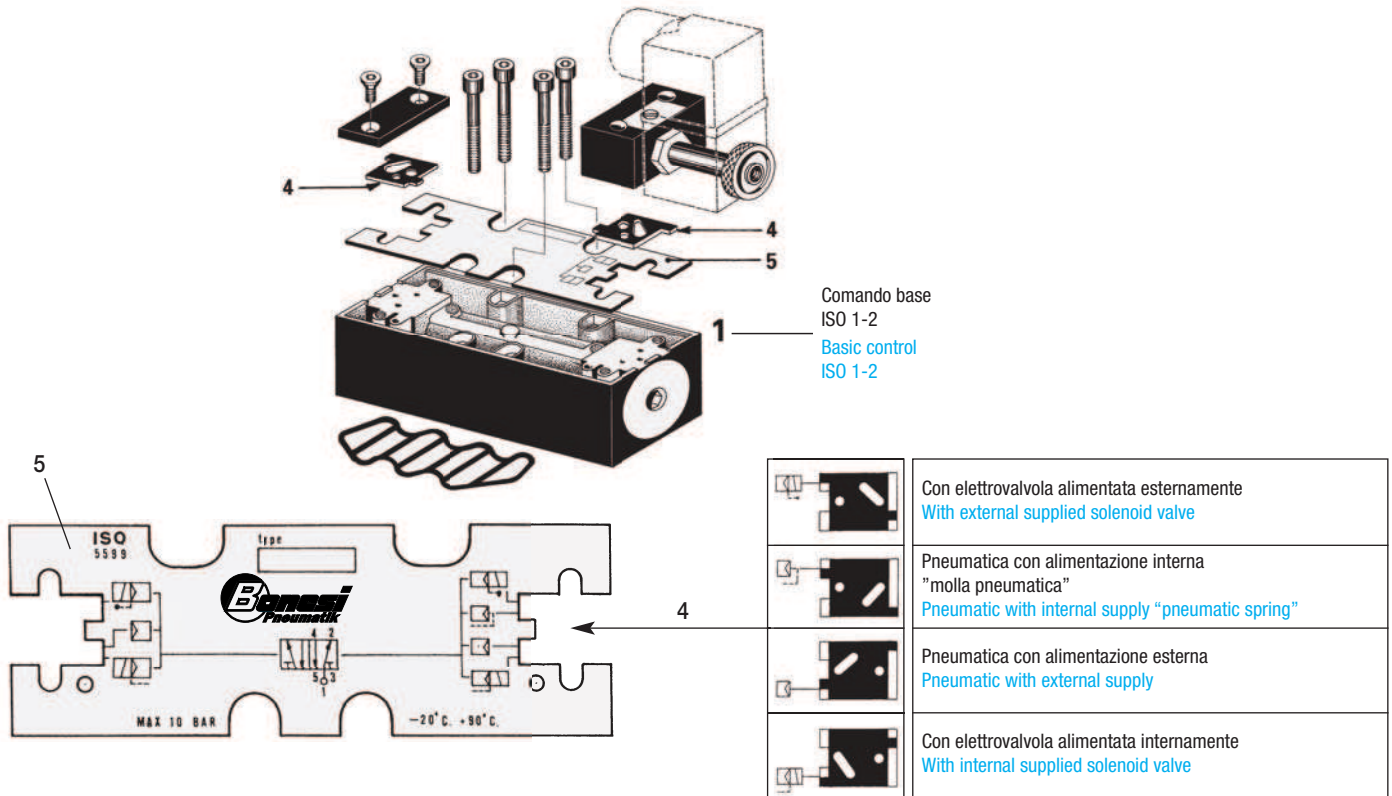
Le multifunzioni

Multi-functions valves

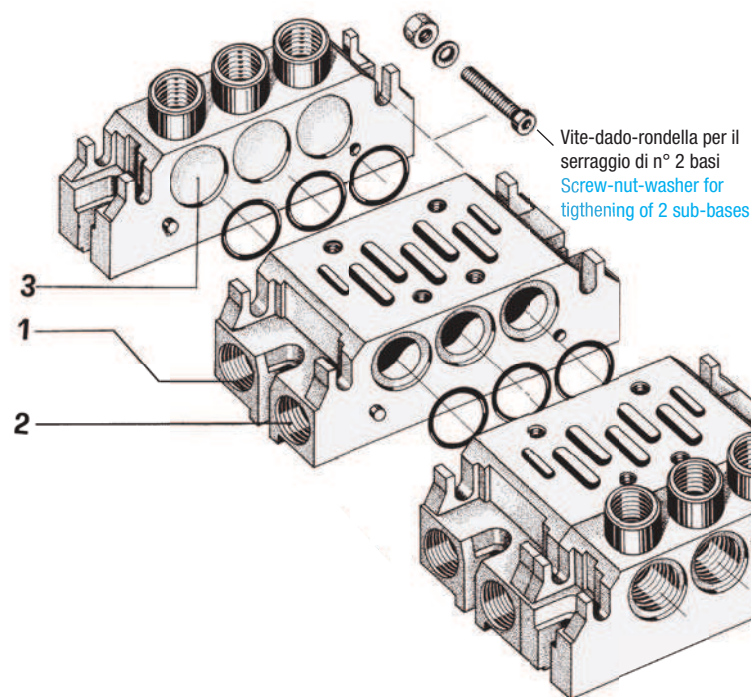


► I distributori serie ISO consentono di ottenere con un unico comando base (1) tutte le funzioni, posizionando la guarnizione selettiva (4) in corrispondenza del simbolo impresso sulla targhetta (5).

Valves series ISO can obtain all functions with only one basic control (1) simply by positioning the selecting seal (4) to match the symbol printed on the plate (5).

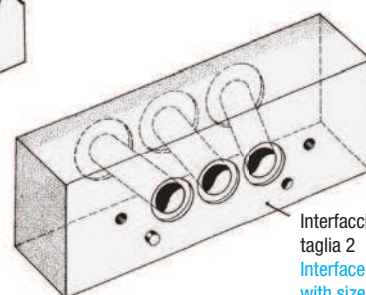


► SCHEMA ASSEMBLAGGIO BASI MULTIPLE SCHEME FOR ASSEMBLING OF MANIFOLDS

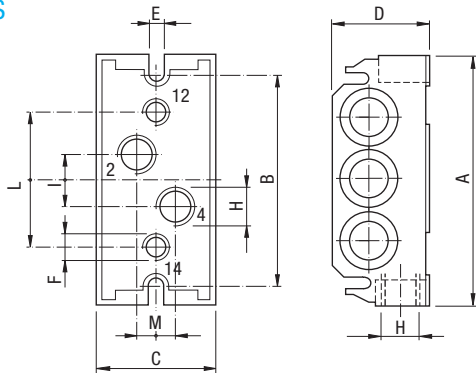


- 1) Connessioni di pilotaggio (12-14) sono predisposte nella parte inferiore della base.
- 2) Connessioni di utilizzo (2-4) predisposte lateralmente e nella parte inferiore della base.
- 3) La piastra di chiusura o d'entrata è dotata di connessioni laterali (inferiore e superiore) chiuse da membrane che devono essere rotte in caso di utilizzo.

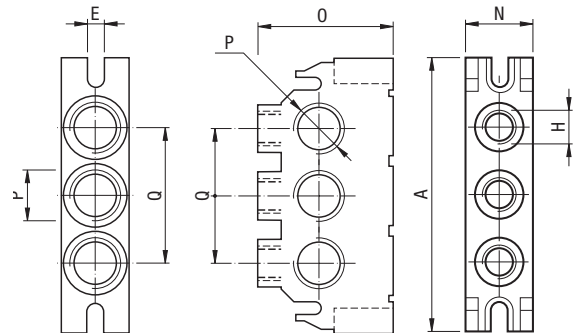
- 1) Pilot ports (12-14) are on bottom part of sub-base.
- 2) Working ports (2-4) are on side and bottom part of sub-base.
- 3) Cover or inlet plates are provided with side ports (bottom and top) closed by membrane that must be broken before use.



► BASI SUB-BASES

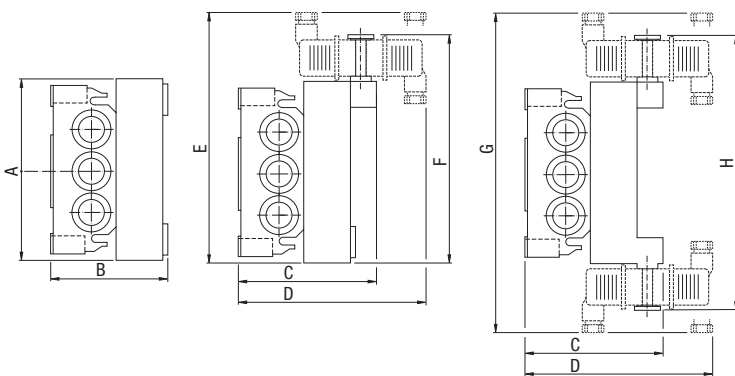


► TERMINALI END PLATES



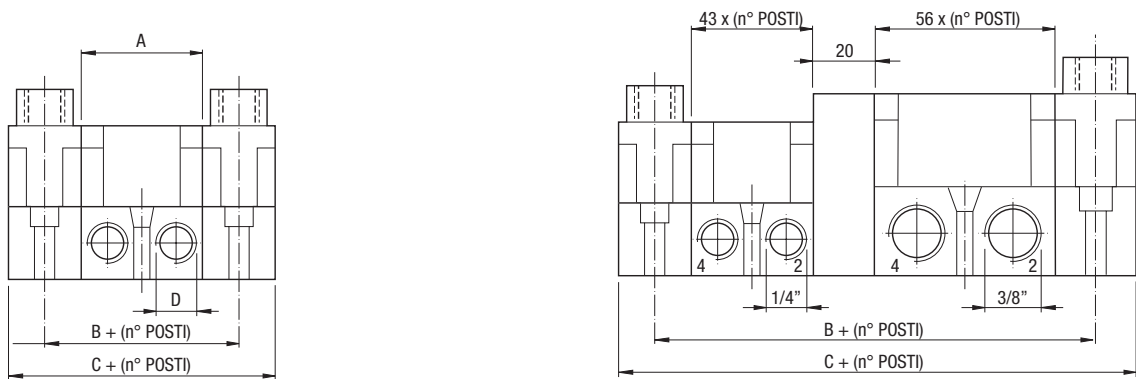
Taglia Size	A	B	C	D	E	F	H	I	L	M	N	O	P	Q
1	106	92	43	36	5,5	1/8"	1/4"	17	64	12	22	44	3/8"	44
2	120	102	56	46	6,5	1/8"	3/8"	25	69	20	29	50	1/2"	58

► VALVOLE CON SOTTOBASI VALVES WITH SUB-BASES



Taglia Size	A	B	C	D	E	F	G	H
1	108	70	87	124	158	143	208	178
2	133	85	102	139	183	168	233	203

► BASI MULTIPLE MANIFOLDS



ISO	A	B	C	D
1	43	65	87	1/4"
2	56	85	114	3/8"

ISO	A	B
1	170	144,5

Le complementari elettropiloti Valvole a comando diretto

Accessories solenoid operators Direct control valves



CARATTERISTICHE COSTRUTTIVE CONSTRUCTIVE FEATURES

Taglie Sizes	15 / M5 - 22 / 1/8"
Vie Ways	2/2 - 3/2
Funzioni Functions	Elettrica Solenoid
Base Sub-base	Alluminio anodizzato Anodized aluminium
Nucleo Core	Acciaio inox ottone Stainless steel brass
Guarnizioni Seals	Gomma nitrilica NBR Nitrilic rubber NBR
Fissaggio Mounting	Fori corpo valvola Su basi multiple Holes in valve body On manifolds
Elettropilota con azionamento manuale Solenoid operators - manually operated	Posizioni stabili Detented

DATI TECNICI TECHNICAL DATA

Fluido Fluid	Aria filtrata Filtered air
Lubrificazione Lubrication	Con o senza lubrificazione (in aria umida) With or without lubrication (moist air)
Lubrificante Lubricant	Compatibile con NBR (3°÷10° E) classe H Compatible with NBR (3°÷10° E) class H

PORTATE FLOW RATES

Taglia Size	Portata Flow rate NI/min	Taglia Size	
		15 / M5	22 / 1/8"
15 / M5	29		
22 / 1/8"	50		
Pressione Pressure bar	6		

CARATTERISTICHE TECNICHE TECHNICAL FEATURES

		Taglia Size	
		15 / M5	22 / 1/8"
Diametro nominale Nominal diameter	mm	1,2	1,5
Pressione di esercizio Operating pressure	bar	1 ÷ 10	1 ÷ 10
Temperatura di esercizio Temperature range	bar	-10°C + 50°C	
Installazione Installation		in ogni posizione in any position	

CARATTERISTICHE ELETTRICHE ELECTRICAL FEATURES

	15 / M5	22 / 1/8"
Versioni Versions	15 / M5	22 / 1/8"
Potenza assorbita Power consumption	2,5 W	5 W
Tensione DC Voltage DC	12-24 V	12-24 V
Tensione AC (50÷60 Hz) Voltage AC	24-110-220 V	24-110-220 V
Durata inserimento Duty cycle	100%	100%
Tolleranza tensione Permissible voltage fluctuation	-10%; +15%	-10%; +15%
Tipo di protezione Protection	IP-65 DIN	IP-65 DIN - 43650 - PG 9
Connettore Connector	2 posizioni a 180° 2 positions 180°	2 posizioni a 180° 2 positions 180°

► VERSIONE 15/2,5 W DI LINEA
VERSION 15/2,5 W IN LINE



MONOSTABILE
3/2 NC
PILOT-SPRING
3/2 NC

Simbolo Symbol	Peso g Weight g	Codice Code
	38	45601

► VERSIONE 15/2,5 W SU BASI MULTIPLE
VERSION 15/2,5 W ON MANIFOLDS



Max. 10 posti
Max 10 positions

N° posti N. positions	Peso Weight g	Codice Code
2	66	45602
3	92	45603
4	116	45604
5	141	45605
6	165	45606
7	190	45607
8	216	45608
9	242	45609
10	266	45610

► VERSIONE 22/5 W DI LINEA
VERSION 22/5 W IN LINE



MONOSTABILE
3/2 NC
PILOT-SPRING
3/2 NC

Simbolo Symbol	Peso g Weight g	Codice Code
	58	45501

► VERSIONE 22/5 W SU BASI MULTIPLE
VERSION 22/5 W ON MANIFOLDS



Max. 10 posti
Max 10 positions

N° posti N. positions	Peso Weight g	Codice Code
2		45502
3		45503
4		45504
5		45505
6		45506
7		45507
8		45508
9		45509
10		45510

► BOBINA 5 W
COIL
Cod./Code BOB E...*



► CONNETTORE
CONNECTOR
Cod./Code CNN-1



► BOBINA 2,5 W
COIL
Cod./Code BOB F...*



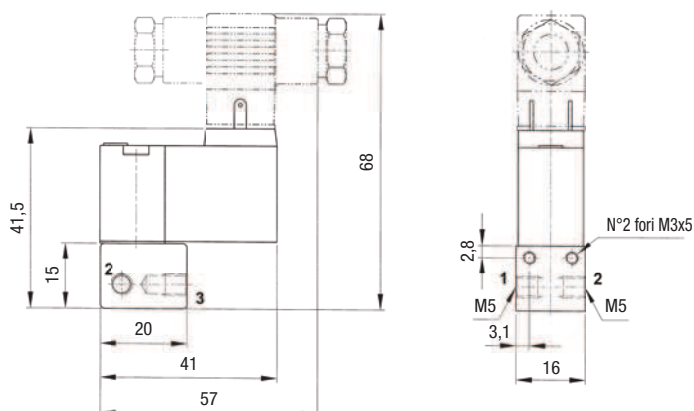
► CONNETTORE
CONNECTOR
Cod./Code CNN-3



Elettropiloti serie 45 Le dimensioni

Solenoid operators series 45 Dimensions

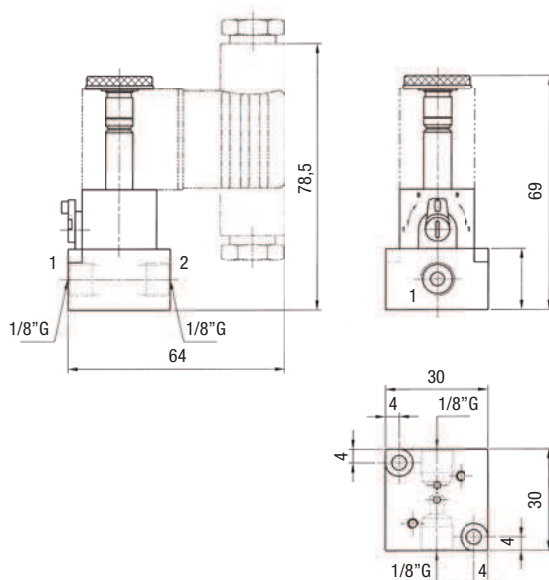
► VERSIONE 15/2,5 W
VERSION 15/2,5 W



Codice
Code

45601

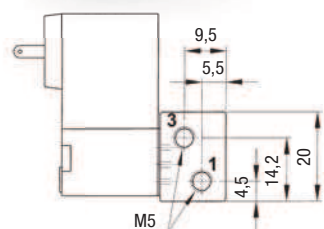
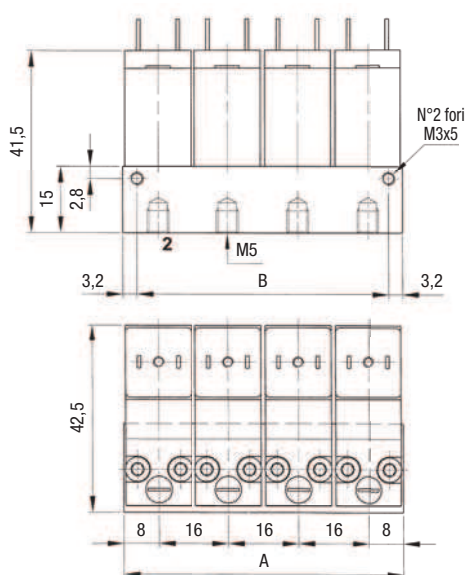
► VERSIONE 22/5 W
VERSION 22/5 W



Codice
Code

45501

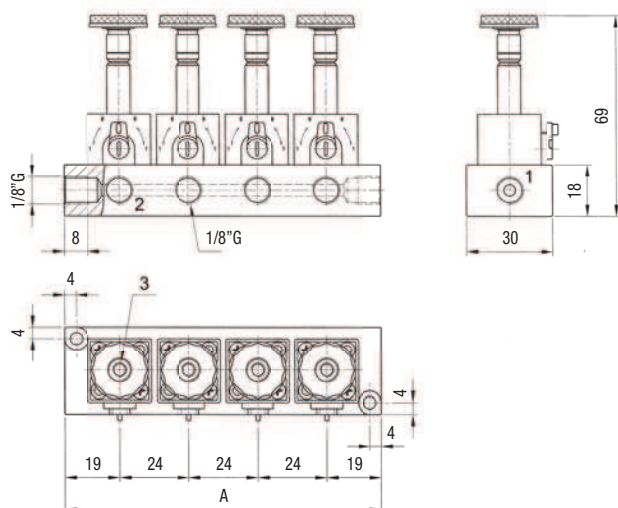
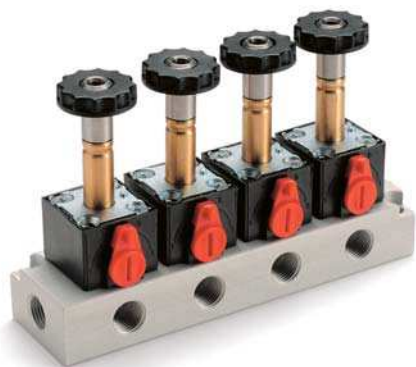
► BASI MULTIPLE 15/2,5 W
MANIFOLDS 15/2,5 W



N° posti N. positions	A mm	B mm	Peso g Weight g	Codice Code
2	32	26,6	66	45602
3	48	41,6	92	45603
4	64	57,6	116	45604
5	80	73,6	141	45605
6	96	89,6	165	45606
7	112	105,6	190	45607
8	128	121,6	216	45608
9	144	137,6	242	45609
10	160	153,6	266	45610

Vengono fornite complete di elettropilota.
Supplied complete with solenoid operator.

► **BASI MULTIPLE 22/5 W**
MANIFOLDS 22/5 W
 Cod./Code 45620 - 45621 - 45622



N° posti N. positions	A mm	Peso g Weight g	Codice Code
2	62		45502
3	86		45503
4	110		45504
5	134		45505
6	158		45506
7	182		45507
8	206		45508
9	230		45509
10	254		45510

Temporizzatore pneumatico

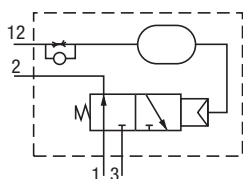
Pneumatic Timer

Gruppo invertitore pneumatico

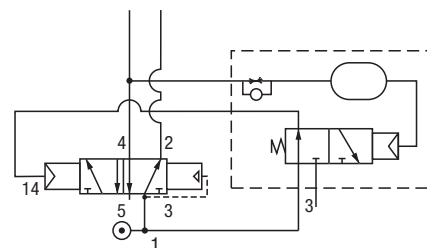
Pneumatic reversing group

► Cod./Code TZ-200

► Cod./Code TV-138



Il temporizzatore TZ-200 emette un segnale pneumatico ad impulsi. La durata del segnale è regolabile da 0,25 ÷ 7 sec. (versione NA).
 Timer TZ-200 gives a pneumatic pulse signal.
 The length of the signal is adjustable from 0,25 to 7 sec. (version NA).



Il temporizzatore TZ-200 con interfaccia e la valvola 3/2 - 5/2 vie formano un gruppo capace di comandare un cilindro SE. o DE. con movimento alternato.
 Timer TZ-200 together with interface and valve 3/2 - 5/2 ways can control a single or double acting cylinder with alternate motion.

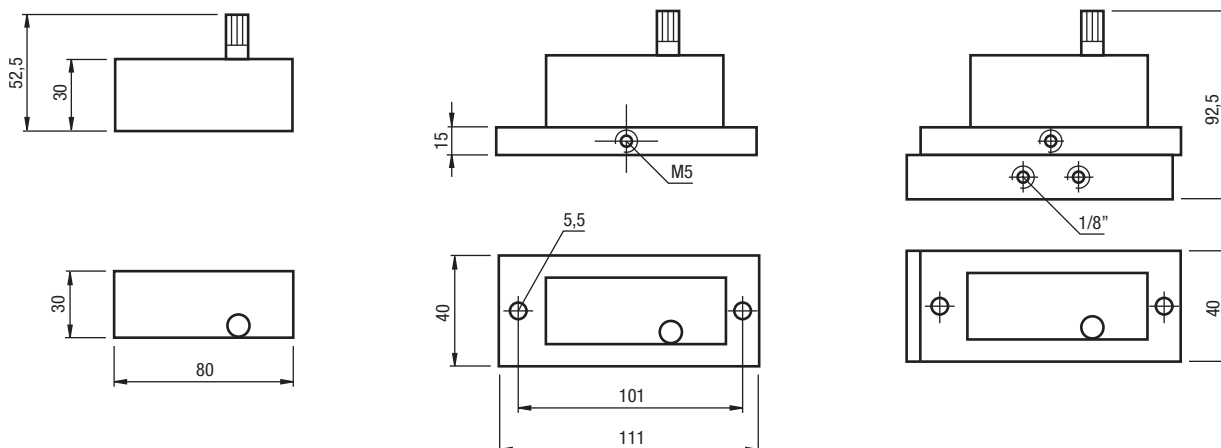
CARATTERISTICHE TECNICHE E COSTRUTTIVE COMUNI

COMMON TECHNICAL AND CONSTRUCTIVE FEATURES

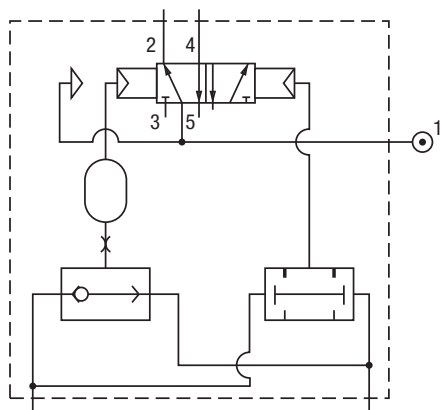
Fluido Fluid	Aria filtrata con o senza lubrificazione (in aria umida) Filtered air with or without lubrication (moist air)
Lubrificante Lubricant	Compatibile con NBR (3°+10° E) classe H Compatible with NBR (3°+10° E) class H
Materiali Materials	Corpi Al - guarnizioni NBR - componenti ottone Bodies Al - seals NBR - components brass
Installazione Installation	In ogni posizione mediante fori fissaggio In any position by fixing holes
Pressione di esercizio Operating pressure	2 ÷ 8 bar
Temperatura di esercizio Temperature range	-10°C +70°C
Campo di regolazione Adjustment range	0,25 ÷ 7 sec.
Tempo di reset Reset time	50 ms

		TZ-200	TV-138
Diametro nominale Nominal diameter	mm	2,5	5
Portata nominale 6 bar Nominal flow rate	NI/min	90	840
Peso Weight	g	158	655

Le dimensioni - Dimensions



► Cod./Code COMBI-4



L'antiripetitore COMBI-4 è una valvola pneumatica 5/2 vie che commuta il segnale in uscita quando riceve contemporaneamente due segnali pneumatici permanenti con intervallo di tempo max 0,4 sec. Il segnale emesso si riposiziona se uno o entrambi i segnali esterni vengono interrotti.

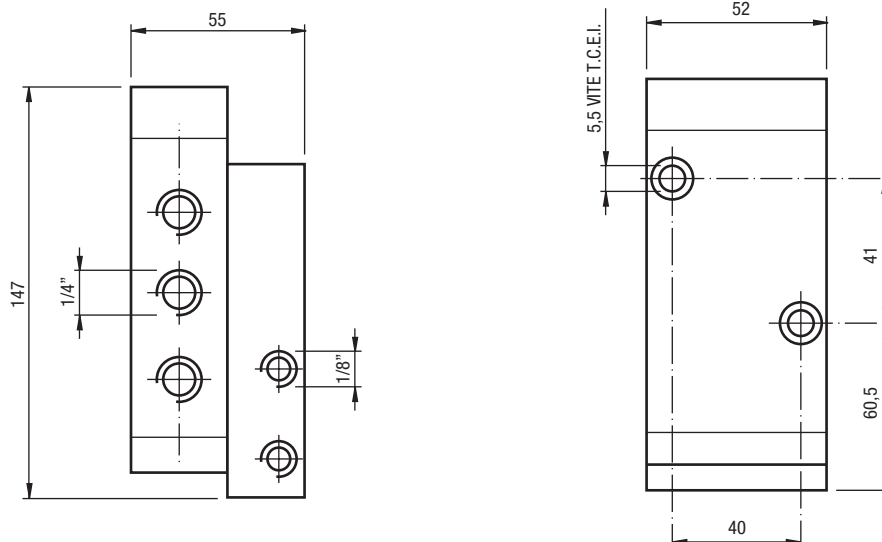
The anti-repeater COMBI-4 is a 5/2 ways pneumatic valve that commutates the outgoing signal when it receives at the same time two permanent pneumatic signals with max time interval of 0,4 sec. The outgoing signal stops whether one external signal is switched off.

CARATTERISTICHE TECNICHE E COSTRUTTIVE TECHNICAL AND CONSTRUCTIVE FEATURES

Fluido Fluid	Aria filtrata con o senza lubrificazione (in aria umida) Filtered air with or without lubrication (moist air)
Lubrificante Lubricant	Compatibile con NBR (3°+10° E) classe H Compatible with NBR (3°+10° E) class H
Pressione di esercizio Operating pressure	2 ÷ 10 bar
Temperatura di esercizio Temperature range	-10°C +70°C
Materiali Materials	Corpi Al - guarnizioni NBR - componenti ottone Bodies Al - seals NBR - components brass
Installazione Installation	In ogni posizione In any position
Intervallo segnali Signal time interval	0 ÷ 0,4 sec.
Tempo di reset Reset time	78 ms

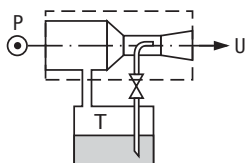
Diametro nominale Nominal diameter	mm	8
Portata Flow rate	6 bar	NI/min 1560
Peso Weight	g	943

Le dimensioni - Dimensions



Nebulizzatore Nebulizer

► Cod./Code NBZ-5



La valvola NBZ-5 è un nebulizzatore di liquidi con funzionamento ad effetto venturi con getto regolabile mediante ghiera zigrinata ed è particolarmente indicato per i seguenti impieghi:

- Lubrificazioni di organi di macchine
- Lubrificazione e raffreddamento di utensili ad asportazione di truciolo
- Diffusione di staccanti su stampi per iniezione
- Diffusione di collanti ecc.

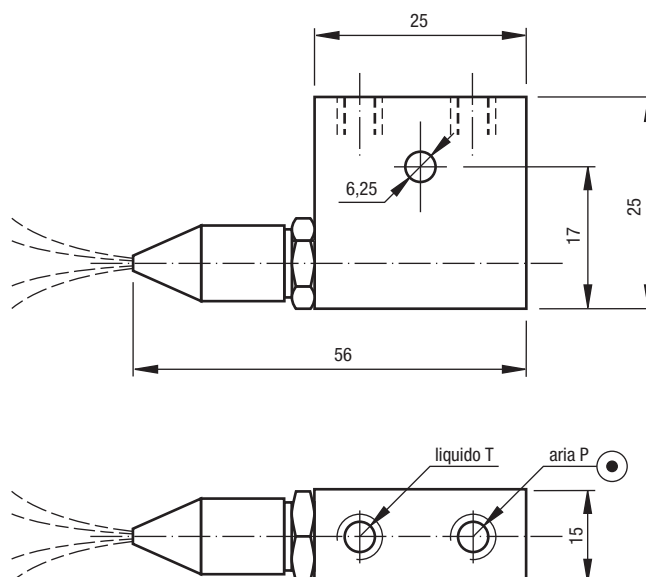
Valve NBZ-5 is a nebulizer of liquids with venturi effect operation and adjustable spout by means of a knurled ring. It is especially suitable for following uses:

- Lubrication of machine members
- Lubrication and cooling of tools for chips removal
- Diffusion of detachment liquids on injection dies
- Diffusion of adhesives etc.

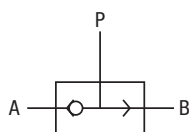
CARATTERISTICHE TECNICHE E COSTRUTTIVE TECHNICAL AND CONSTRUCTIVE FEATURES

Fluido Fluid	Aria filtrata Filtered air	
Pressione di esercizio Operating pressure	1 ÷ 10 bar	
Temperatura di esercizio Temperature range con guarnizioni in viton with viton seals	-10°C +70°C -10°C +150°C	
Materiali Materials	Corpi Al - guarnizioni NBR - componenti ottone	Bodies Al - seals NBR - components brass
Guarnizioni Seals	Gomma NBR antiolio / Viton	Oil resistant rubber
Peso Weight	g 57	
Regolazione ugello Adjustment of nozzle		

Le dimensioni - Dimensions



► LA GAMMA
THE RANGE



Connessione Connection	Codice Code
1/8"	SLT-8
1/4"	SLT-4

► LA GAMMA
THE RANGE



Connessione Connection	Codice Code
1/4"	UM-4

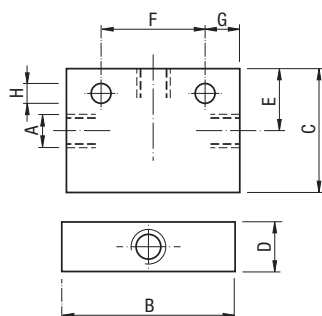
CARATTERISTICHE TECNICHE E COSTRUTTIVE TECHNICAL AND CONSTRUCTIVE FEATURES

Fluido Fluid	Aria filtrata Filtered air
Pressione di esercizio Operating pressure	1 ÷ 10 bar
Temperatura di esercizio Temperature range	-10°C +70°C
Materiali Materials	Corpi AI - guarnizioni NBR componenti ottone Bodies AI - seals NBR components brass
Guarnizioni Seals	Gomma NBR antioil Oil-resistant rubber NBR
Peso Weight	SLT-8 = 60 g SLT-4 = 130 g

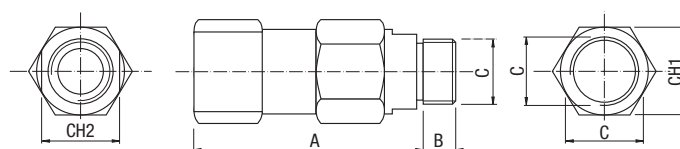
CARATTERISTICHE TECNICHE E COSTRUTTIVE TECHNICAL AND CONSTRUCTIVE FEATURES

Fluido Fluid	Aria filtrata Filtered air			
Pressione di esercizio Operating pressure	1 ÷ 10 bar			
Temperatura di esercizio Temperature range	-10°C +70°C			
Materiali Materials	Ottone - guarnizioni NBR Brass - seals NBR			
Portate Flow rates	NI/min	1/8"	1/4"	1/2"
		690	1230	3750
Peso Weight	g	56	98	223

Le dimensioni - Dimensions



Connessione Connection A	B	C	D	E	F	G	H	I
1/8"	40	20	15	12,5	25	7,5	4,5	4,5
1/4"	46	30	16	20	30	8	6	4,5



Connessione Connection	A	B	C	CH1	CH2
1/4"	57	9	1/4"	19	17

Valvole scarico rapido Serie SR

Quick exhaust valves Series SR

▶ LA GAMMA THE RANGE



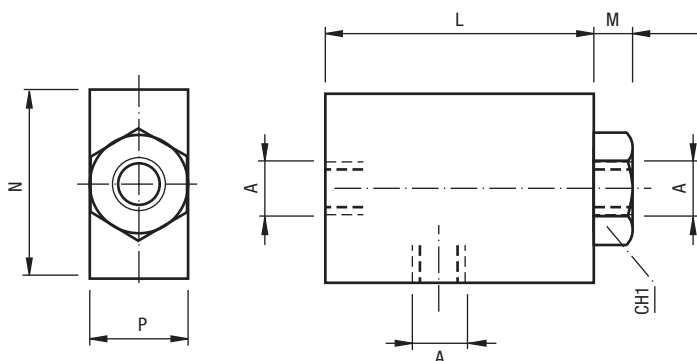
Simbolo Symbol	Connessione Connection	Codice Code
	1/8"	SR-8
	1/4"	SR-4
	1/2"	SR-2
	1"	SR-1

CARATTERISTICHE TECNICHE E COSTRUTTIVE TECHNICAL AND CONSTRUCTIVE FEATURES

Fluido Fluid	Aria filtrata Filtered air
Pressione di esercizio Operating pressure	1 ÷ 10 bar
Temperatura di esercizio Temperature range	-10°C +70°C
Materiali Materials	Corpi AI - guarnizioni NBR componenti ottone Bodies AI - seals NBR components brass

Connessione Connection	1/8"	1/4"	1/2"	1"	
Portate 6 bar Flow rates	NI/min	620	1350	3880	16000
Portate in scarico libero Flow rates with open exhaust	NI/min	980	2100	5400	1900
Peso Weight	g	51	96	332	1000

Le dimensioni - Dimensions



Connessione Connection A	L	M	N	CH1	P
1/8"	35	4	23	16	18
1/4"	42	4	32	23	25
1/2"	62	7	50	38	40
1"	100	10	80	50	60