

リモートカプラシステム
DeviceNet 仕様

リモート部 : RCD33T-211-DNC
ベース部 : RCD33E-211-DNC

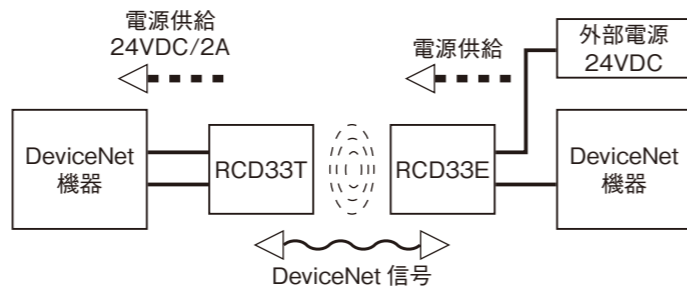
*Please turn over for English guide.

安全に関するご注意について

ご使用になる前に、別紙「安全に関するご注意」
(文書番号 T318501) を必ずお読みください。

システム構成

[DeviceNet] [リモート部] [ベース部] [DeviceNet]

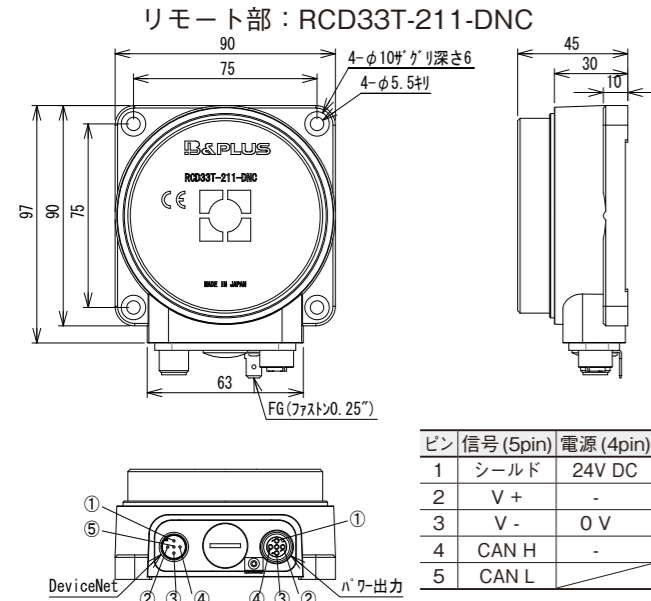


【各部の役割】

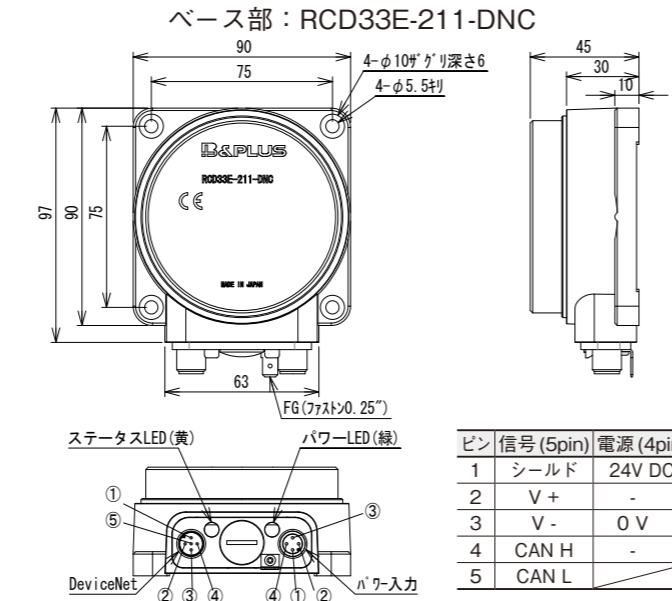
リモート部: 可動側に取り付けられるユニットで、ベース部と DeviceNet データの通信を行うと同時に、接続された DeviceNet の各機器への電源供給を行います。

ベース部: 固定側に取り付けられるユニットで、リモート部と DeviceNet データの通信を行うと同時に、非接触で電源の供給を行います。

外形寸法図



型式	RCD33T-211-DNC
ドライブ電圧	24V ± 1.5V DC
ドライブ電流	≤ 2A
伝送距離	3...5mm
許容軸ズレ	± 4mm
使用周囲温度	0...+50°C
保護構造	IP 67
本体コネクタ 信号/電源	M12 / 5 pin オス / M12 / 4 pin メス
推奨コネクタケーブル 信号/電源	VA-5DSX5DVG5-BL[5m] / TM-4DBX5HG2-1/3[5m]
材質 本体ケース	アルミ + アルマイト処理 (金属部)
伝送面	ABS + PBT (樹脂部)
同梱	フェライトコアクランプ (白色 x 1)

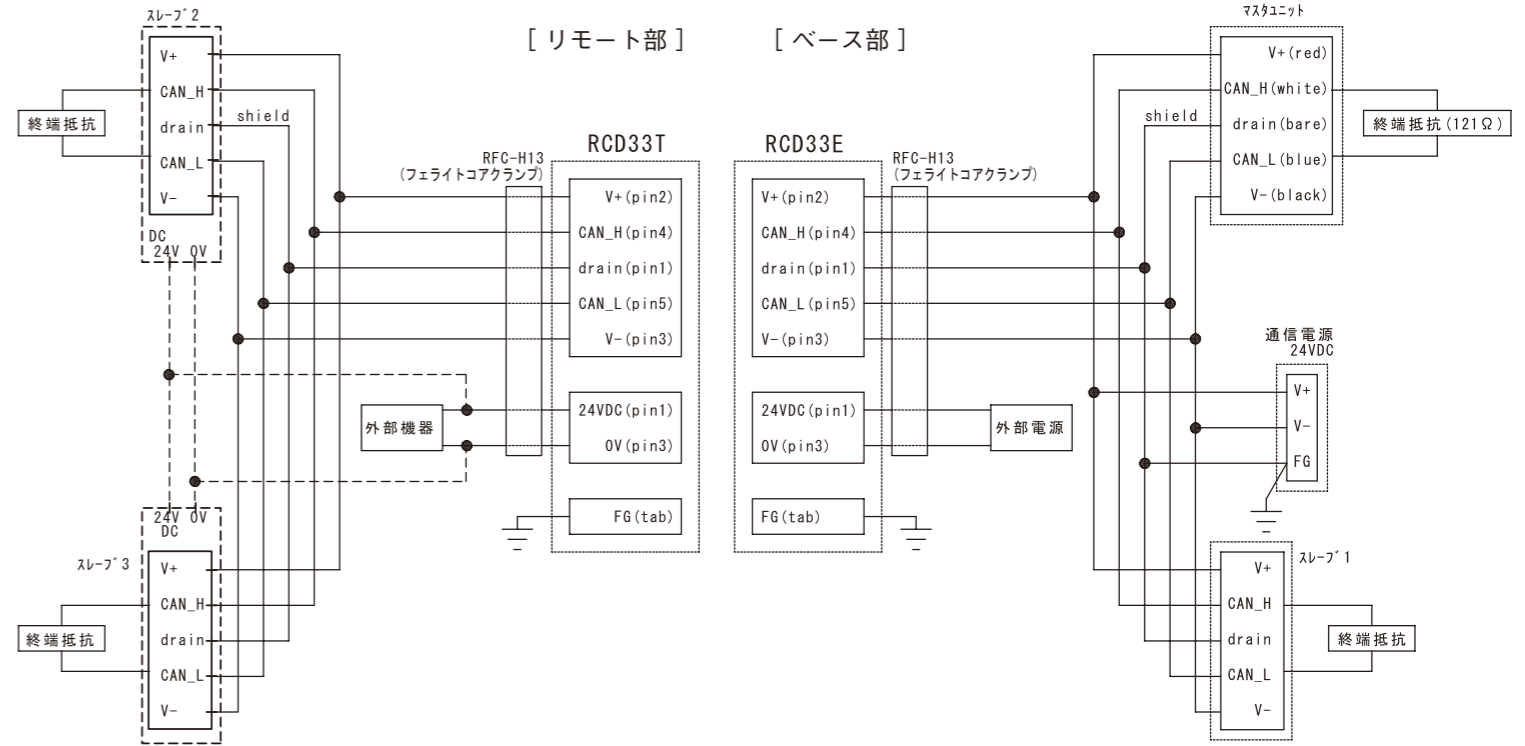


型式	RCD33E-211-DNC
使用電圧	24V DC ± 5% (リップル含む)
消費電流	≤ 3A
伝送信号	DeviceNet (CAN バス) データ
伝送速度	125K...500K bps
伝送遅延	≤ 0.5 μ sec.
起動時間	≤ 2 秒 *
使用周囲温度	0...+50°C
本体コネクタ 信号/電源	M12 / 5 pin オス / M12 / 4 pin オス
推奨コネクタケーブル 信号/電源	VA-5DSX5DVG5-BL[5m] / TM-4DSX5HG2-1/3[5m]
保護構造	IP 67
材質 本体ケース	アルミ + アルマイト処理 (金属部)
伝送面	ABS + PBT (樹脂部)
同梱	フェライトコアクランプ

* リモート部とベース部が伝送可能な領域で通電されてから、非接触での信号伝送が可能になるまでの時間を示します。DeviceNet としての通信成立までの時間はシステム構成により異なります。

配線図

マスタユニット・スレーブユニット間の配線



【 使用上のご注意 】

- 終端抵抗は内蔵していません。ベース側、及びリモート側のネットワークの両端末に 1 個ずつセットして下さい。
- リモート側は内部で Drain (シールド) と FG は接続されております。
- タブ端子 (FG) 及び、ケース取り付けネジで接地を行って下さい。
- ケーブル長については、ネットワーク全体の総延長を考慮して設定して下さい。
- フェライトコアクランプ (同梱) で、ベース部、リモート部本体から 15cm 以内で通信ラインケーブル及び電源ケーブルを一緒にクランプして下さい。
- 接続用コネクタおよびケーブルはお客様でご用意下さい。
- 通電状態のベース部同士を対向させると、故障する可能性があります。
- 本製品は、EMC 指令に適合し CE マークを表示しております。
- 充電部と FG 間にコンデンサ (630VDC 22nFx4) 内蔵のため、耐電圧試験の際は、ご注意ください。

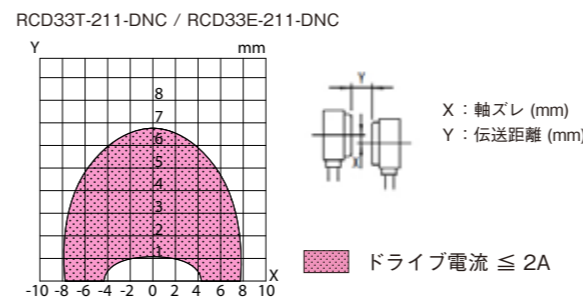
ベース部の LED 表示

ベース部の LED の点灯状態と状況は以下の通りです。

	LED 状態	点滅間隔	状況
パワー LED (緑)	点灯 ●	—	電源供給されている
	消灯 ●	—	電源供給されていない
ステータス LED (黄)	点灯 ●	—	リモート部が通信可能状態にある
	点滅 ●	1.5 秒 周期 / 0.3 秒点灯	リモート部が通信可能範囲外にある
	点滅 ●	3 秒 周期 / 0.1 秒点灯	過電流による異常発熱をしている *
	消灯 ●	—	V+, V- 未接続

* 異常発熱した場合、ベース部で電源供給を停止し、発熱が収まると再開します。

伝送領域図 (代表例: 電源電圧 24V 時 / 金属非埋め込み)

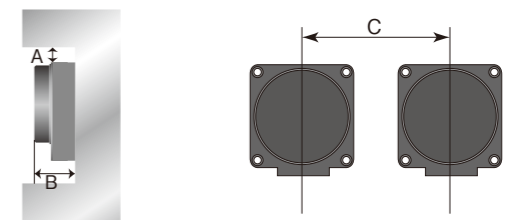


設置条件

周囲金属による影響及び、製品間の相互干渉を避けるため、必ず下表に示す値以上の空間を開けて設置してください。

■ 周囲金属

■ 並列設置



型式	A (周囲)	B (深さ)	C (間隔)
RCD33T-211-DNC	50	45	300
RCD33E-211-DNC			

単位 : mm

ワイヤレス給電の
株式会社 **ビー・アンド・プラス**

http://www.b-plus-kk.jp/ E-mail bp-tech@b-plus-kk.jp

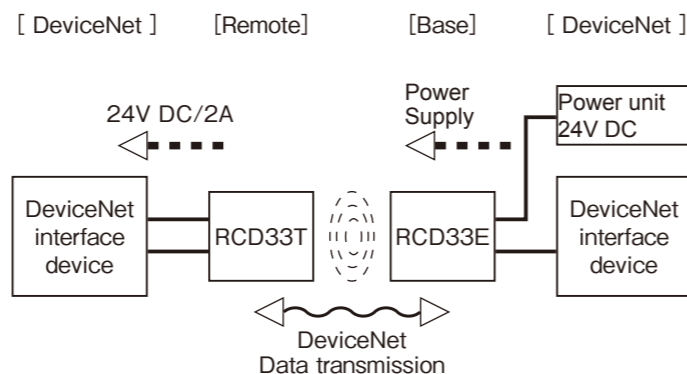
Remote Coupler System DeviceNet version	
Remote	: RCD33T-211-DNC
Base	: RCD33E-211-DNC



Safety Considerations

Please read carefully before using and full attention to Safety Considerations. (See the attached T318501)

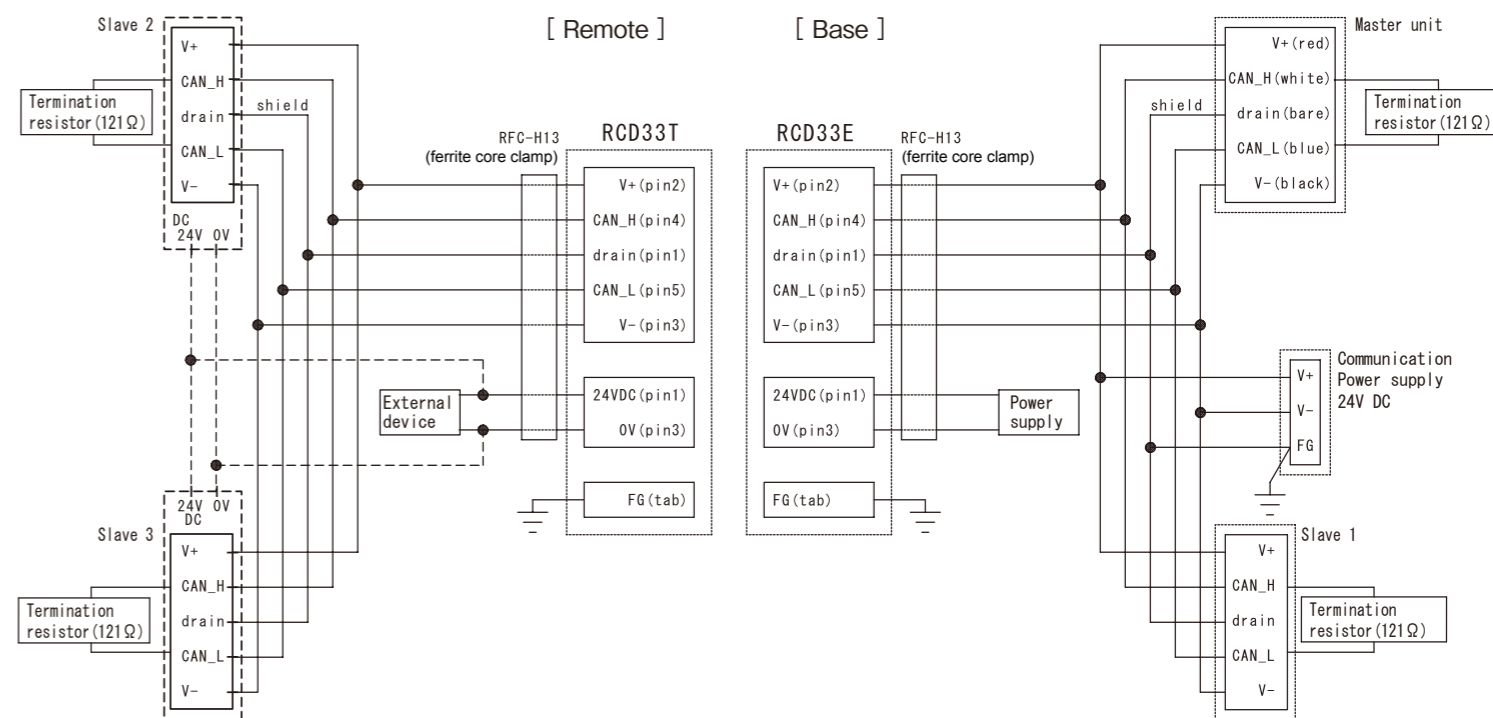
Construction of the System



[Function of each Component]

- Remote** is mounted on a moving side. It transmits DeviceNet data to the Base and supplies power to connected DeviceNet interface device.
- Base** is mounted on the fixed side. It transmits DeviceNet data to the Remote and supplies power to the Remote inductively through air-gap.

Wiring



[Notes]

- Please set the length of the cable in consideration of the total extension of the entire network.
- Connectors and cables are not included in RCD33.
- The termination resistor is not built in RCD33. It is required at each end of the line of RCD33E(Base) side and RCD33T(Remote) side.
- Drain and FG are connected inside of RCD33T(remote part).
- Ground RCD33T with FG tab and fixing screws.
- RFC-H13(a ferrite core clamp) is bundled with each RCD33E and RCD33T. Clamp the signal cable and power cable together by the clamp at a position within 150mm from RCD33.
- Do not face two RCD33E(Base part) when they are powered. There is a possibility of breaking down.
- RCD33 meets the requirements of EMC and indicates the CE-mark on it.
- Please be sure in the withstanding voltage test that a capacitor (630VDC 22nFx4) is built in between the live part and the FG.

LED indication of Base part

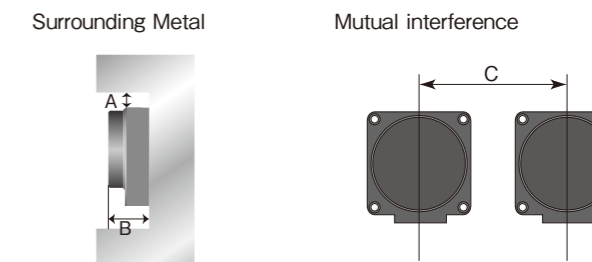
The state of lighting and the situation of LED are as follows.

	LED	interval of blinking	State
POWER LED (Green)	ON	—	The power supply is supplied.
	OFF	—	The power supply is not supplied.
STATUS LED (Yellow)	ON	—	Remote part is in the transmitting area.
	Blink	cycle : 1.5s ON : 0.3s	Remote part is outside of the transmitting area.
	Blink	cycle : 3s ON : 0.1s	Heat is generated in excess because of the overcurrent.*
	OFF	—	V+/V- not connected.

*When heat is generated in excess, it restarts if the supply of the power supply is stopped by Base part, and generation of heat calms down.

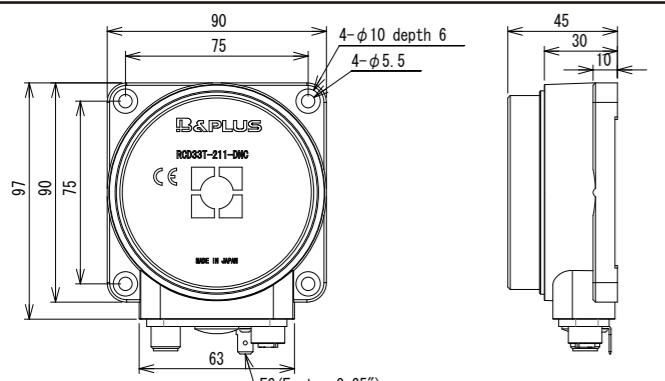
Mutual Interference

In order to avoid influence of surrounding metal and mutual interference, keep the minimum distance as described below.



Type number	A(mm)	B(mm)	C(mm)
RCD33T-211-DNC	50	45	300
RCD33E-211-DNC			

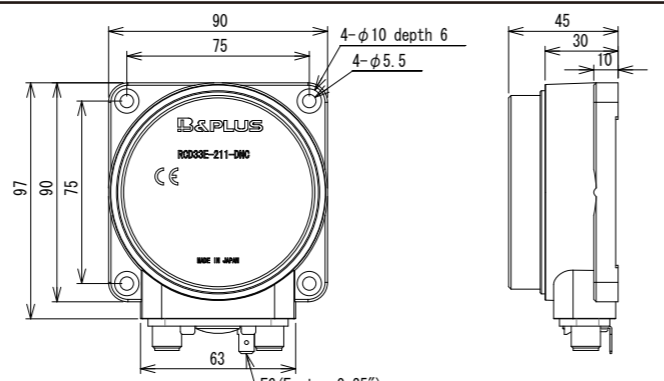
Remote : RCD33T-211-DNC



pin	signal(5pin)	power(4pin)
1	shield	24V DC
2	V +	-
3	V -	0 V
4	CAN H	-
5	CAN L	-

Type number	RCD33T-211-DNC
Drive voltage	24 V DC±1.5 V
Drive current	≤ 2 A
Transmitting distance	3...5 mm
Center off-set	± 4 mm
Drive current	≤ 2 A
Operating temperature	0...+50 °C
Degree of protection	IP 67
Connector Signal/ Power	M12/5 pin Male / M12/4 pin Female
Available connector cable Signal/Power	VA-5DSX5DVG5-BL[5m] / TM-4DBX5HG2-1/3[5m]
Material	Housing Aluminum anodized finish
	Active surface ABS + PBT
Bundled items	Ferrite core clamp (White x1)

Base : RCD33E-211-DNC



pin	signal(5pin)	power(4pin)
1	Shield	24V DC
2	V +	-
3	V -	0 V
4	CAN H	-
5	CAN L	-

Type number	RCD33E-211-DNC
Supply voltage	24 V DC ± 5 % (include ripple)
Current consumption	≤ 3 A
Communication	DeviceNet (CAN-bus) data
Baud rate	125K...500K bps
Transmission delay	≤ 0.5 μsec.
Start-up time	≤ 2 sec*
Operating temperature	0...+50 °C
Connector Signal/ Power	M12/5 pin Male / M12/4 pin Male
Available connector cable Signal/Po	VA-5DSX5DVG5-BL[5m] / TM-4DSX5HG2-1/3[5m]
Degree of protection	IP 67
Material	Housing Aluminum anodized finish
	Active surface ABS + PBT
Bundled items	Ferrite core clamp (White x1)

* This means the time since the timing when a Remote part and a Base part are energized within the transmission area until the timing when the wireless signal transmission starts. It doesn't mean the time until the system as DeviceNet established.

Transmitting Area Diagram (Non-flush mounted)

[Example : Supply voltage at 24V DC]

