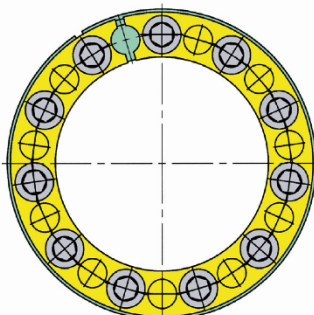
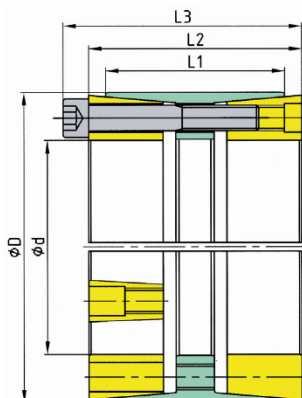
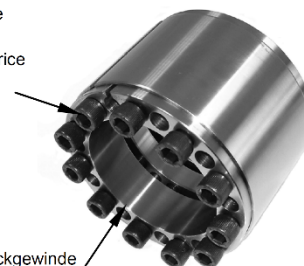


## DOBIKON 1012 (Standard)



Spannschraube  
Locking screw  
Vite trasmettrici  
di tensione



Abdrückgewinde  
Release thread  
Filetto di  
estrazione

Spannsatz Abmessungen Dimensions Locking Device Dimensioni					übertr. Kräfte transm. Forces Forze trasmissibili			Flächenpressung Surface Pressure Pressione superf.		Schrauben Screws Viti di serraggio			Gewicht Weight Peso
Ød	ØD	L1 mm	L2	L3	T (F <sub>ax</sub> = 0) Nm	M <sub>b</sub> Nm	F <sub>ax</sub> (T = 0) kN	p <sub>w</sub> N/mm <sup>2</sup>	p <sub>N</sub> N/mm <sup>2</sup>	n	DIN 912-12.9	T <sub>A</sub> Nm	G kg
25	55	32	40	46	830	370	65	283	107	6	M6	17	0,50
28	55	32	40	46	930	420	65	253	107	6	M6	17	0,47
30	55	32	40	46	1 000	450	65	236	107	6	M6	17	0,46
35	60	42	54	60	1 550	700	85	204	98	8	M6	17	0,66
38	75	42	54	62	2 650	1 200	140	299	125	7	M8	41	1,15
40	75	42	54	62	2 800	1 250	140	284	125	7	M8	41	1,10
42	75	42	54	62	2 950	1 300	140	270	125	7	M8	41	1,05
45	75	42	54	62	3 150	1 400	140	252	125	7	M8	41	1,00
48	80	51	64	72	3 850	1 700	160	208	109	8	M8	41	1,40
50	80	51	64	72	4 000	1 800	160	199	109	8	M8	41	1,32
55	85	51	64	72	4 950	2 200	180	204	116	9	M8	41	1,43
60	90	51	64	72	6 000	2 700	200	208	121	10	M8	41	1,51
65	95	51	64	72	6 550	2 950	200	192	115	10	M8	41	1,66
70	110	64	78	88	11 400	5 150	320	226	127	10	M10	83	3,10
75	115	64	78	88	12 200	5 500	320	211	122	10	M10	83	3,20
80	120	64	78	88	14 400	6 450	360	217	128	11	M10	83	3,40
85	125	64	78	88	15 300	6 850	360	204	123	11	M10	83	3,50
90	130	64	78	88	17 600	7 950	390	211	129	12	M10	83	3,70
95	135	64	78	88	18 600	8 350	390	199	125	12	M10	83	4,00
100	145	84	100	112	26 600	11 900	530	208	120	11	M12	145	6,00
110	155	84	100	112	31 900	14 300	580	206	123	12	M12	145	6,50
120	165	84	100	112	37 700	17 000	630	205	125	13	M12	145	7,10
130	180	96	114	128	51 500	23 200	790	203	126	12	M14	230	9,70
140	190	96	114	128	60 100	27 000	860	204	129	13	M14	230	10,30
150	200	96	114	128	69 400	31 200	920	205	132	14	M14	230	10,90
160	210	96	114	128	74 000	33 300	920	192	126	14	M14	230	11,60
170	225	126	148	164	107 200	48 300	1 250	183	122	14	M16	355	18,10
180	235	126	148	164	121 900	54 800	1 350	185	125	15	M16	355	19,10
190	250	126	148	164	128 700	57 900	1 350	175	118	15	M16	355	22,10
200	260	126	148	164	144 500	65 000	1 400	178	121	16	M16	355	23,00
220	285	128	150	166	178 800	80 400	1 600	182	122	18	M16	355	27,50
240	305	128	150	166	205 900	92 600	1 700	176	120	19	M16	355	29,40
260	325	128	150	166	234 800	105 600	1 800	171	119	20	M16	355	31,60
280	355	156	180	200	354 000	159 300	2 500	189	126	18	M20	690	47,00
300	375	156	180	200	400 300	180 100	2 650	186	126	19	M20	690	50,00
320	405	156	180	200	449 500	202 200	2 800	183	123	20	M20	690	62,00
340	425	156	180	200	501 500	225 600	2 950	181	123	21	M20	690	65,00
360	455	178	206	228	651 700	293 300	3 600	179	123	21	M22	930	88,00
380	475	178	206	228	720 700	324 300	3 750	178	123	22	M22	930	92,00
400	495	178	206	228	793 100	356 900	3 950	177	124	23	M22	930	97,00
420	515	178	206	228	857 900	386 000	4 050	173	122	24	M22	930	100,00
440	535	178	206	228	898 700	404 400	4 050	165	118	24	M22	930	105,00
460	555	178	206	228	939 600	422 800	4 050	158	114	24	M22	930	109,00
480	575	178	210	232	1 103 000	496 300	4 550	171	123	27	M22	930	114,00
500	595	178	210	232	1 191 000	536 100	4 750	170	124	28	M22	930	119,00
520	615	178	210	232	1 327 000	597 400	5 100	175	128	30	M22	930	122,50
540	635	178	210	232	1 378 000	620 400	5 100	168	124	30	M22	930	128,00
560	655	178	210	232	1 525 000	686 300	5 400	173	128	32	M22	930	131,00
580	675	178	210	232	1 629 000	733 000	5 600	172	128	33	M22	930	136,00
600	695	178	210	232	1 685 000	758 300	5 600	167	125	33	M22	930	139,00