



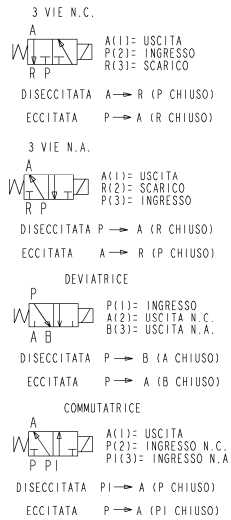
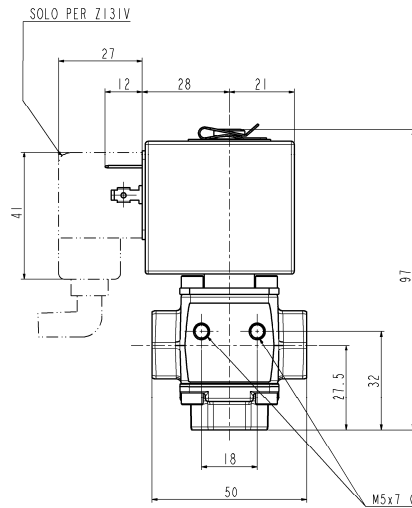
# ELETTROVALVOLA

## 3/2- SG (Servizio generale)

### Azione diretta

### G 3/8

# L340



#### ► CARATTERISTICHE GENERALI

Elettrovalvola ad azione diretta.

Adatta per l'intercettazione di fluidi liquidi e gassosi (verificare la compatibilità del fluido con i materiali con cui viene a contatto).

#### ► CARATTERISTICHE TECNICHE

Pressione massima ammissibile (PS)	16 bar
Tempo di apertura	~ 30ms
Tempo di chiusura	~ 30ms
Temperatura fluido	-20°C +130°C (solo per utilizzo con oli vegetali) 0°C +130°C
Viscosità massima	5°E (~37 cStokes o mm <sup>2</sup> /s)

#### ► MATERIALI A CONTATTO CON IL FLUIDO

Corpo	Alluminio
Tenuta	FPM
Componenti interni	Acciaio inox - PTFE
Sede	Alluminio
Tube guida	Acciaio inox

#### ► ELETTROMAGNETE

Servizio continuo	ED 100%
Materiale di inglobamento	PET (Polietilene tereftalato) caricato vetro
Classe isolamento bobina	Z130A-Z131V: F (140°C) Z134A: H (165°C) - UL
Temperatura ambiente	Z130A-Z131V: -10°C +60°C Z134A: -30°C +80°C
Conessioni elettriche	DIN46340 - Connettore 3 poli (EN175301-803)
Grado di protezione	IP 65 (EN 60529) con connettore
Tensioni c.c.	12-24V (+10% -5%) – vedere nota 3 (Altre tensioni a richiesta e per quantità).

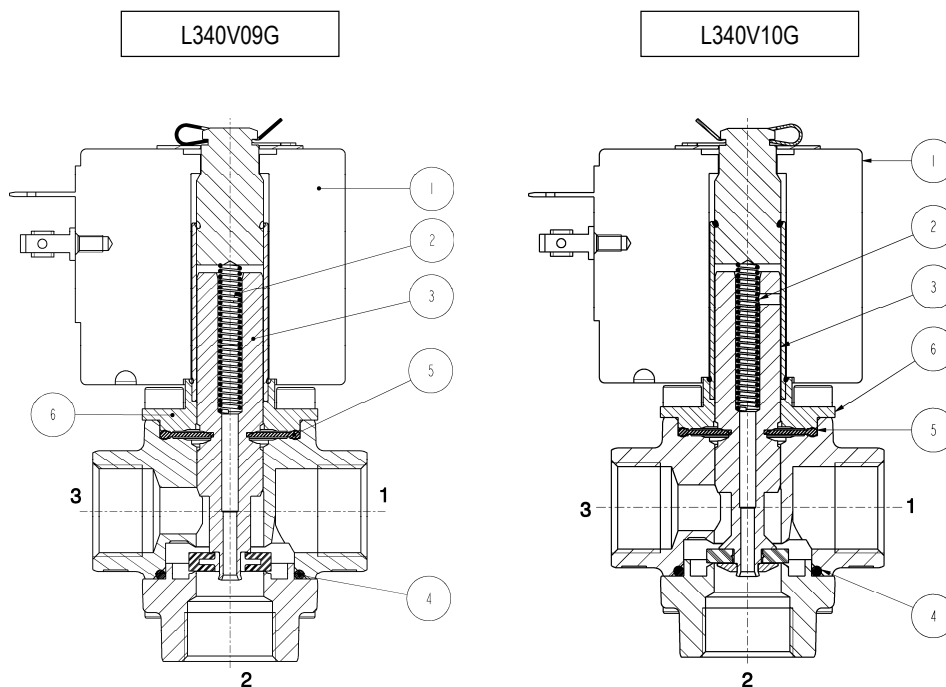
Attacchi ISO 228	∅ int. (mm)	Pressione differenziale (bar)				Kv (m <sup>3</sup> /h)	Serie e tipo		Assorbimento			Organi di tenuta	Note	Peso (kg)		
		Δp min	Δp max		Valvola		Elettromagnete	c.a. (VA)		c.c. (W)						
			Gas	Liquidi				Spunto	Esercizio							
G 3/8	12	0	-	4	4	1,4	L340V09G	-	-	13	FPM	1 - 2	0,470			
				c.a.	c.c.									c.a.	c.c.	
				2	2	1,3	L340V10G	Z130A	-	-				13	1 - 2 - 3	0,490
				1,5	1,5			Z134A							2 - 4	0,470
					Z131V						2 - 3 - 4	0,490				

#### ► NOTE

- Tenuta: FPM = Elastomero fluorocarbonico
- 1 - Utilizzata in funzione commutatrice, Δp max = 6 bar
- 2 - Particolarmente indicata per servizi gravosi ad alto numero di interventi. Le superfici soggette ad attrito per scorrimento hanno interposto materiale autolubrificante in PTFE (politetrafluoroetilene).
- 3 - L'utilizzo dell'elettromagnete Z131V (completo di connettore con ponte raddrizzatore), consente di alimentare la valvola in c.a. con tensioni: 220-230V/50-60Hz – 240V/60Hz
- 4 - Versione silenziosa

# L340

## ► PARTI DI RICAMBIO



### Descrizione Kit

Kit gruppo nucleo otturatore

L340V09G

G3139702

L340V10G

G3142401

Kit molla rinvio nucleo

G2446101

Kit OR

GU2424000021

Gruppo guida

292713-001R

Elettromagnete

Z130A  
Z134A  
Z131V

### Formato da:

Gruppo nucleo pos.3  
Membrana pos.5  
Molla rinvio nucleo pos.2  
O-Ring pos.4

N.10 molle rinvio nucleo pos.2

N.10 O-Ring pos.4

Gruppo guida pos.6

Elettromagnete pos.1

## ► INSTALLAZIONE

- L'elettrovalvola può essere montata in qualunque posizione, preferibilmente con l'elettromagnete verticale rivolto verso l'alto.

I DATI RIPORTATI HANNO VALIDITÀ ALLA DATA DI EMISSIONE. EVENTUALI AGGIORNAMENTI SONO DISPONIBILI A RICHIESTA