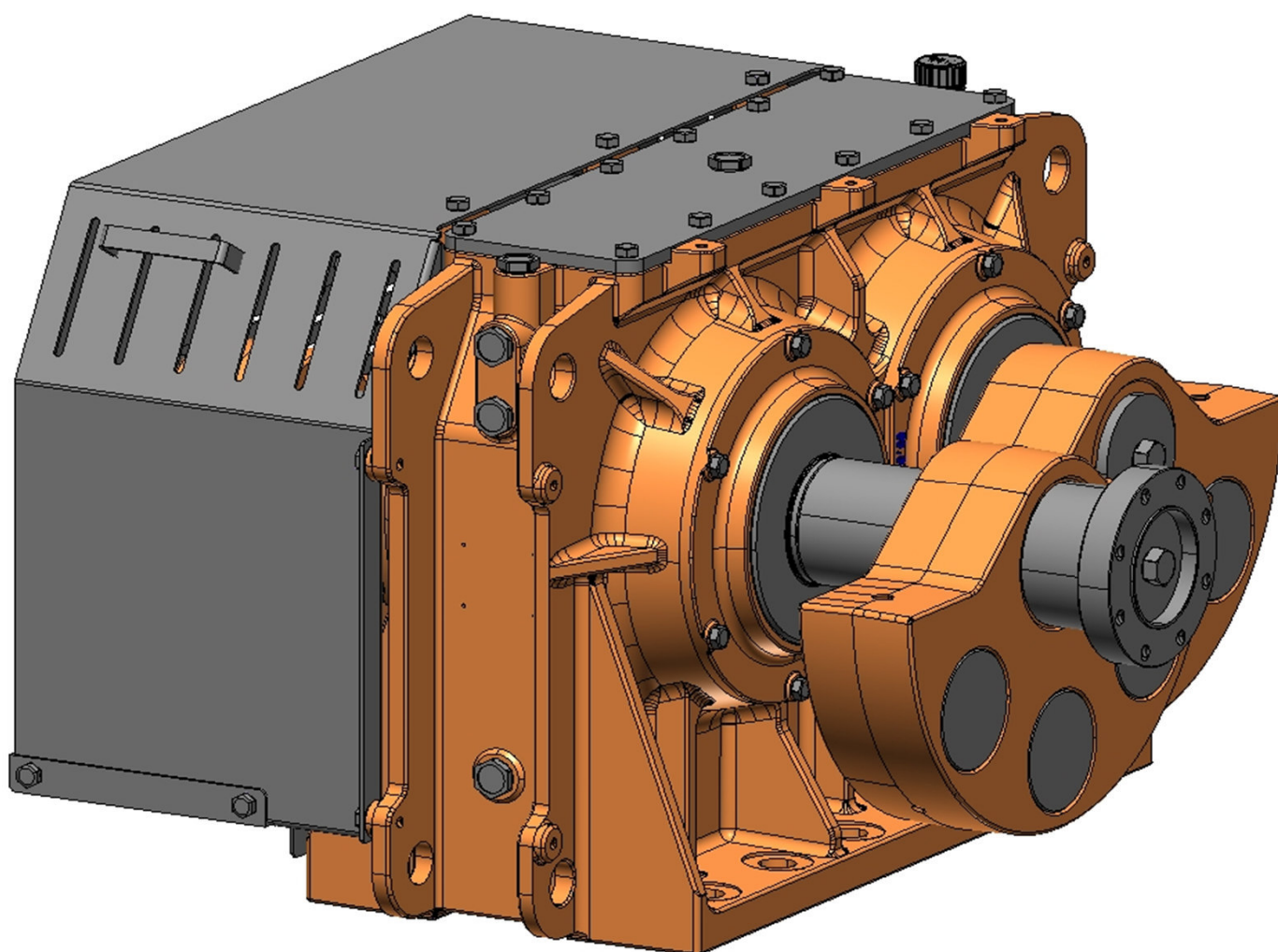


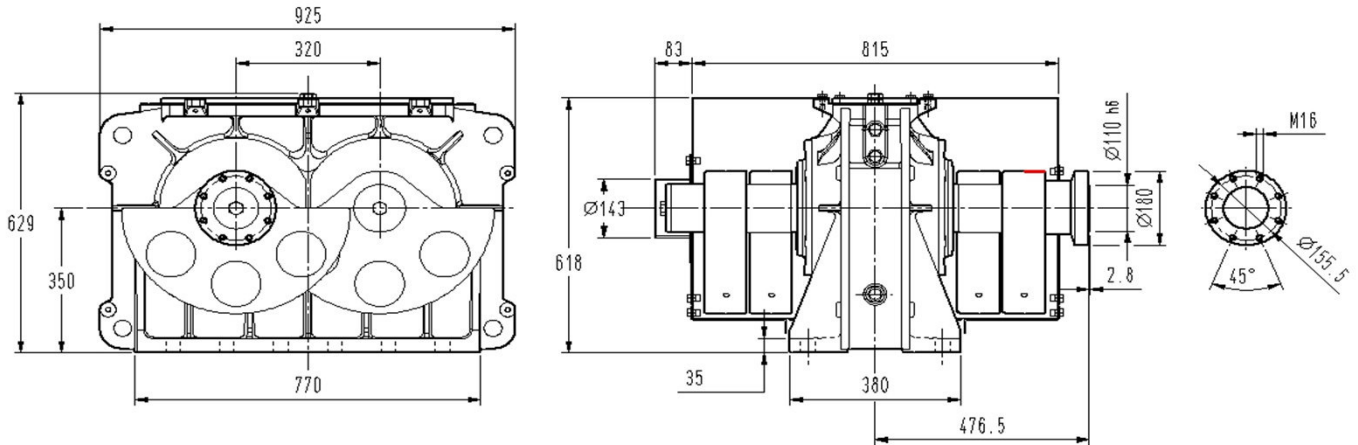
VIBRATORI MECCANICI UNIDIREZIONALI
LINEAR MOTION EXCITERS

SERIE
RANGE

VU 310



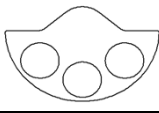

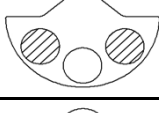

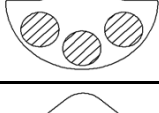
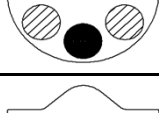

VU 33000/6-S08



POTENZA MOTORE CONSIGLIATA PER UNITA' = kW 18,5

SUGGEST MOTOR UNIT POWER = kW 18,5

**CODICI E DATI TECNICI
PART NUMBER AND TECHNICAL DATA**

Codice Part Number	Configurazione e Masse Weight Configuration	Momento Statico Static Moment Kgmm	RPM max.	Forza Centrifuga Centrifugal Force Kg	Tipo Cuscinetto Bearing Type	Durata Cuscinetto B10 Life h	Peso comprensivo di Coperchi Weight included end Covers Kg	Prezzo Price
0605026		17650	1335	35200	22322	20000	895	
			1220	29383		40000		
			1200	28412		45500		
		22663	1198	36370		20000	922	
			1095	30357		40000		
		23762	1170	36400		20420	950	
			1072	30545		40000		
		25853	1122	36400		21300	969	
			1034	30883		40000		
		28775	1063	36400		22470	977	
			987	31317		40000		
		30492	1033	36400		23130	987	
			962	31554		40000		
		32583	1000	36400		23900	1005	
935			31829	40000				



Massello Vuoto
Empty Additional Weight



Massello in Acciaio Codice **0517914** + Spina Elastica Codice **0506068**
Steel Additional Weight P.N. **0517914** + Elastic Pin P.N. **0506068**



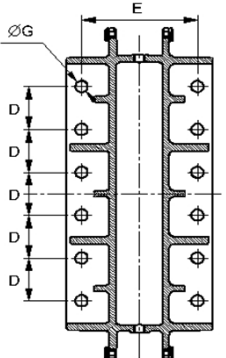
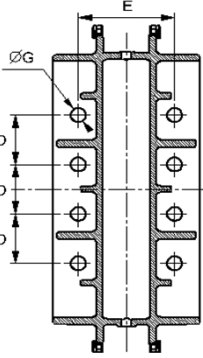
Massello in Piombo Codice **0517915** + Spina Elastica Codice **0506068**
Lead Additional Weight P.N. **0517915** + Elastic Pin P.N. **0506068**



Kit 2^a Uscita Codice **0432001**
Kit second Coupling P.N. **0432001**

**Velocità Limite
Speed Limit**

FORATURE DI FISSAGGIO mm
FIXING HOLES PATTERN mm

Codice Part Number	Tipo Type	Gr Size						
				SC (JS, VC)	FR			
0605026	VU 33000/6-S08	310	D	5x120	3x140			
0605028	VU 38000/6-S08		D1	-	-			
0605027	VU 42000/8-S08		E	300	250			
			ØG	32	39			
			N.	12	8			