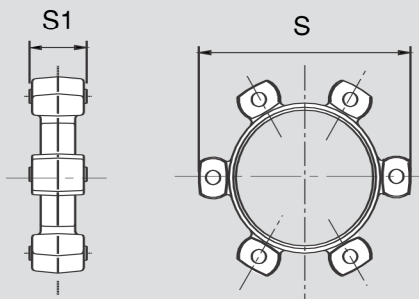


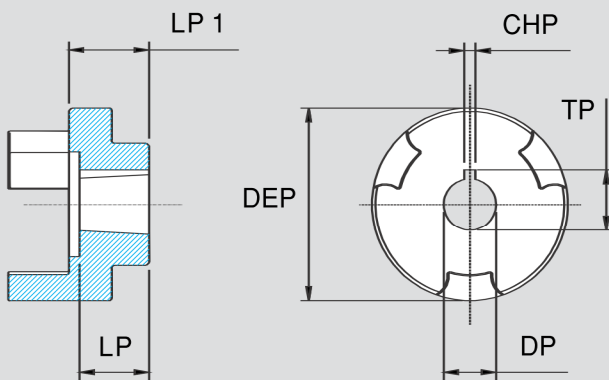
DISEGNO 2

**SEMIGIUNTO LATO MOTORE
MOTOR HALF COUPLING**



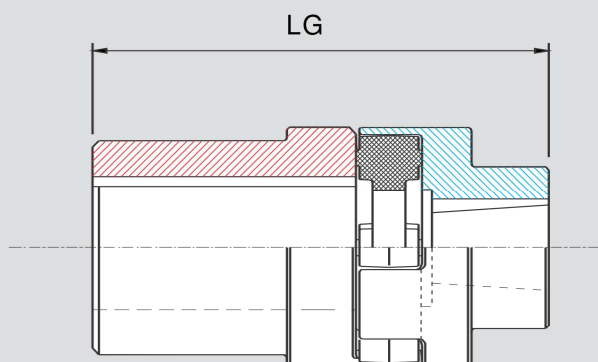
DISEGNO 3

**INSERTO ELASTICO (STELLARE)
SPIDER**



DISEGNO 4

**SEMIGIUNTO LATO POMPA
PUMP HALF COUPLING**



DISEGNO 5

**GIUNTO COMPLETO
COUPLING ASSEMBLY**

DIMENSIONI GIUNTO COMPLETO COMPLETE COUPLING DIMENSIONS

MOTORE 4 POLI 4 POLE MOTOR 1450 rpm			POMPA PUMP	SEMIGIUNTO LATO MOTORE MOTOR SIDE COUPLING	DIMENSIONI DISEGNO 2 DIMENSIONS DRAWING 2					INSERTO ELASTICO SPIDER	DIMENSIONI DISEGNO 4 DIMENSIONS DRAWING 4		SEMIGIUNTO LATO MOTORE MOTOR SIDE COUPLING	DIMENSIONI DISEGNO 4 DIMENSIONS DRAWING 4						DISEGNO 5 LUNGHEZZA GIUNTO COMPLETO DRAWING 5 ASSEMBLY COUPLING LENGHT													
Kw	TAGLIA SIZE	HP			DEM	DM	CHM	TM	LM		S	S1		TIPO* TYPE*	DEP	DP	CHP	TP	LP		LP1	LG											
2,2 ÷ 3	100	3 ÷ 4	1CA	05-28	55	28	8	31,3	60	S - 05	55	18	05-1CA	cil	55	12	3	13,3	12,5	19	97												
			1MA										55	14	3	15,5	19	21,5	99,5														
			1UN										1:8	55	9,7	2,4	10,5	14,5	21,5	99,5													
			2UN											55	17,36	3,2/4	18,5	22,5	21,5	99,5													
		ZBR	1:5										55	9,8	2	10,5	10	19	97														
		ZFR											55	16,9	3	18,2	19,5	19,5	97,5														
		ZGR											55	24,9	4	21,5	26,5	28	106														
		ZNR											55	19,8	5	27	20	30,5	108,5														
	25T	112	5,5										3MA	05-3UN	55	22,2	4	23,6	28	31,5	109,5	1:8	05-3UN	55	22,2	4	23,6	28	31,5	109,5			
	3TS												55										22,2	4	23,6	28	31,5	109,5					
	3UN												55										22,2	4	23,6	28	31,5	109,5					
	35G												55										25,6	5	27,8	32	34	110					
	35M												55										25,6	5	27,8	32	34	110					
	35U												55										25,6	4,76	27,8	32	34	110					
	35U												55										22,2	4	23,6	28	31,5	109,5					
	35U												55										25,6	4,76	27,8	32	34	110					
5,5 ÷ 9	132	7,5 ÷ 12	2UN	07-38	74	38	10	41,3	80	S - 07	74	20	07-2UN	1:8	74	17,36	3,2/4	18,5	22	22	122												
			25T										74		22,2	4	23,6	28	23,5	123,5													
			3MA										74		22,2	4	23,6	28	23,5	123,5													
			3TS										74		22,2	4	23,6	28	23,5	123,5													
			3UN										74		22,2	4	23,6	28	23,5	123,5													
			ZFR										74		16,9	3	18,2	19,5	21,5	121,5													
			ZGR										1:5	74	24,9	4	21,5	27	32	132													
			ZNR											74	19,8	5	27	19	19	119													
			35G										1:8	74	25,6	5	27,8	35	35	135													
			35M											74	25,6	5	27,8	35	35	135													
			35U											74	25,6	4,76	27,8	35	35	135													
			35U											74	25,6	4,76	27,8	35	35	135													
			11 ÷ 15										160	15 ÷ 20	2UN	10-42	104	42	12	45,3	110	S - 10	104	24	10-2UN	1:8	104	17,36	3,2/4	18,5	22,5	40,5	174,5
															25T										104		22,2	4	23,6	29	40,5	174,5	
															3MA										104		22,2	4	23,6	29	40,5	174,5	
															3TS										104		22,2	4	23,6	29	40,5	174,5	
3UN	104	22,2		4	23,6	29	40,5	174,5																									
ZFR	104	16,9		3	18,2	19	39	173																									
ZGR	1:5	104		24,9	5	26,3	27	36,5	170,5																								
ZNR		104		19,8	4	22,2	20	36	170																								
35M	1:8	104		25,6	5	27,8	36,5	52	186																								
35G		104		25,6	5	27,8	36,5	52	186																								
35U		104		25,6	4,76	27,8	36,5	52	186																								
4MA		104		33,3	7	35,5	44	49	183																								
4TS	10-4UN	104		33,3	7	35,5	44	49	183																								
4UN		104		33,3	6,35	35,5	44	49	183																								
18,5 ÷ 22	180	25 ÷ 30		2UN	10-48	104	48	12	51	110	S - 10	104			24										10-2UN	1:8	104	17,36	3,2/4	18,5	22	40,5	174,5
				25T																					104		22,2	4	23,6	29	40,5	174,5	
			3MA	104									22,2	4		23,6	29	40,5	174,5														
			3TS	104									22,2	4		23,6	29	40,5	174,5														
			3UN	104									22,2	4		23,6	29	40,5	174,5														
			ZFR	104									16,9	3		18,2	19	39	173														
			ZGR	1:5									104	24,9		5	26,3	27	36,5	170,5													
			ZNR										104	19,8		4	22,2	20	36	170													
			35M	1:5									104	25,6		5	27,8	36,5	52	186													
			35G										104	25,6		5	27,8	36,5	52	186													
			35U										104	25,6		4,76	27,8	36,5	52	186													
			4MA										104	33,3		7	35,5	44	49	183													
			4TS	10-4UN									104	33,3		7	35,5	44	49	183													
			4UN										104	33,3		6,35	35,5	44	49	183													