

**DATI TECNICI**  
**TECHNICAL DATA**

REG

**IMMIT**  
THERMOSTAT  
TYPE TC2 3750  
Codice 542425  
T80 1K/min IP40

REG C-1 10(2,5)A/250V~  
C-2 6(2,5)A/250V~  
(MW/YY)

INAIL TS/380/12  
DIN-TR1211  
0497 CATEGORIA IV

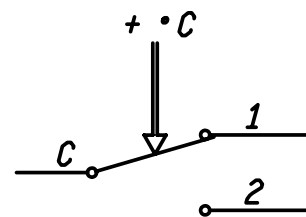
CE

006518/A

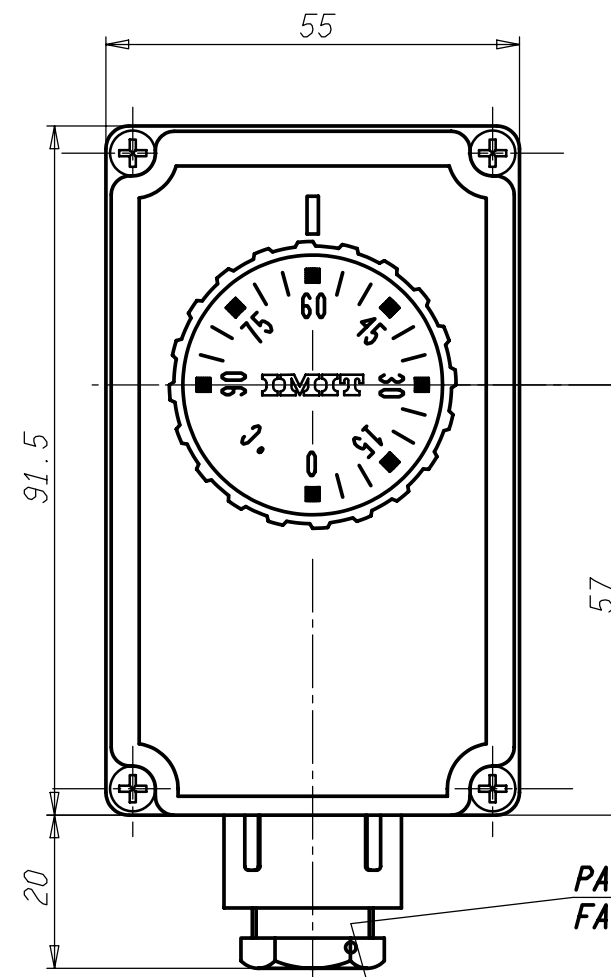
**DATI TECNICI**  
**TECHNICAL DATA**

TEMPERATURA INTERVENTO SWITCHING POINT	0 ±5 - 90 ±3 °C
DIFFERENZIALE TEMPERATURE DIFFERENTIAL	Δ T 4 °C ±1
MAX. TEMPERATURA TESTA MAX. BODY TEMPERATURE	80 °C
MAX TEMPERATURA BULBO MAX BULB TEMPERATURE	125 °C
GRADO DI PROTEZIONE DEGREE OF PROTECTION	IP 40
PORTATA CONTATTI CONTACTS RATING	(C-1) 10(2,5)A NC/250V~
PORTATA CONTATTI CONTACTS RATING	(C-2) 6(2,5)A NA/250V~
OMOLOGAZIONI APPROVED BY	0497 CATEGORIA IV INAIL

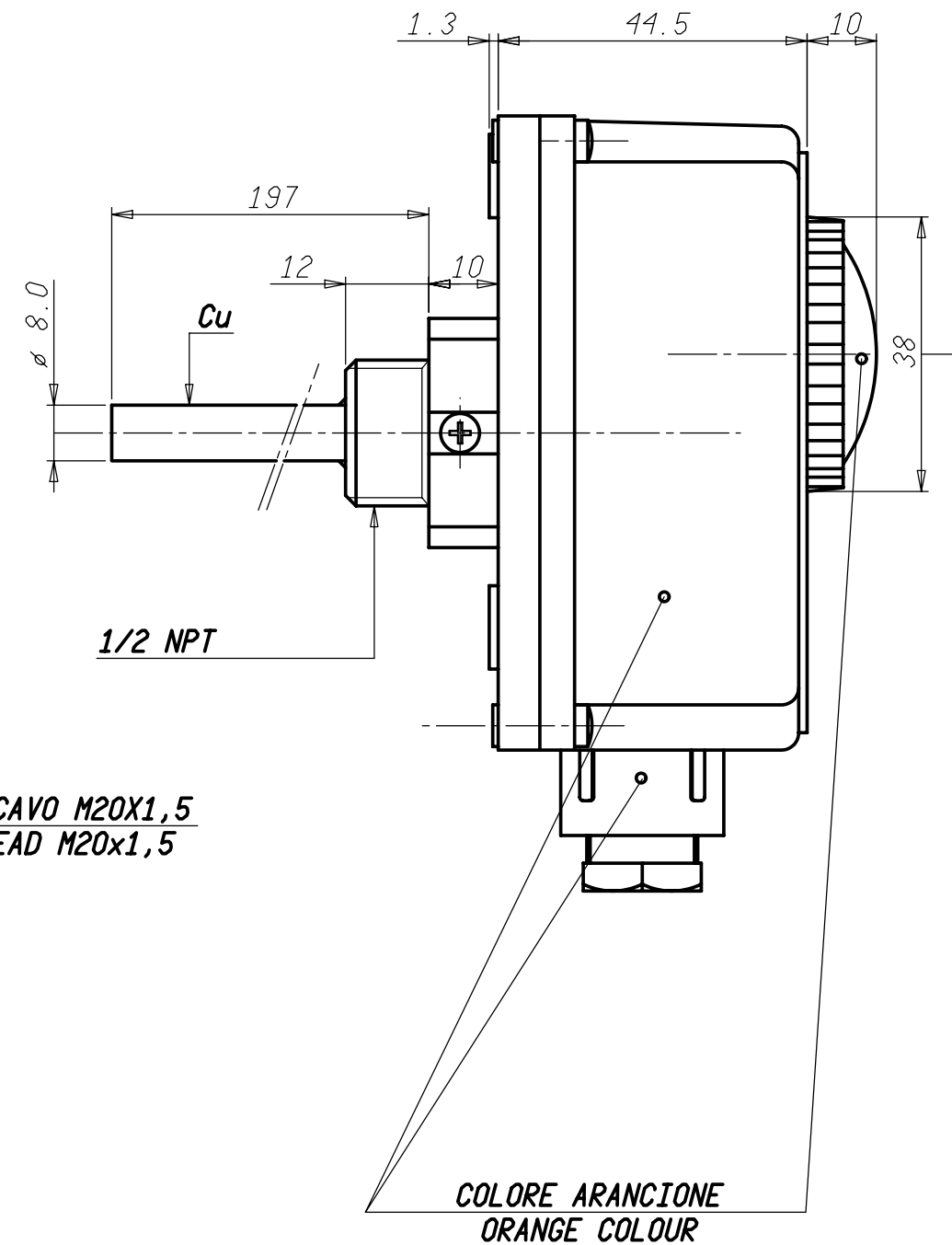
**SCHEMA ELETTRICO**  
**WIRING DIAGRAM**



VALORI D'INTERVENTO CON TERMOSTATO A TEMPERATURA DI 20 °C  
SWITCHING POINT WITH THERMOSTAT AT TEMPERATURE = 20 °C



COLORE NERO  
BLACK COLOUR



26/02/13 AGGIORNATI DATI ETICHETTA MCAP												
Peso grezzo	Quote senza indicazione di tolleranza: precisione gruppo B							Lunghezza lato minore α'				
	da 0 a < 6	da 6 a < 30	da 30 a < 120	da 120 a < 315	da 315 a < 1000	da 1000 a ≤ 2000	OLTRE 2000	da 0 a < 10	da 10 a < 50	da 50 a ≤ 100	OLTRE 100	
Peso finito	A	±0.05	±0.1	±0.15	±0.2	±0.3	±0.5	-	±1*	±30'	±20'	±10'
	B	±0.1	±0.2	±0.3	±0.5	±0.8	±1.2	±2				
Progetto N°	C	±0.2	±0.5	±0.8	±1.2	±2	±3	±4				
Diseg.	A. CALDERONI	14/03/11	Verif.	E. RUSSO	14/03/11							
Scala	1:1		Sost. 11 PARI CODICE dal 14/03/11		Disegno/Codice 542425/B		Control System Srl					
Denominaz.	TC2 Termostato Regolabile ad immersione TC2 Immersion Adjustable Thermostat											
Mod. num.	A3											
Il presente disegno non può essere riprodotto, copiato o comunicato a terzi senza la nostra autorizzazione, come a termine di legge sui diritti d'autore												