

Ficha Técnica
Technical Data Sheet



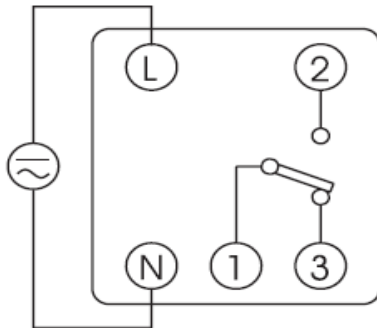
Descripción	Description
<ul style="list-style-type: none"> • Dos módulos de anchura • Programación diaria o semanal • Esfera lateral de sencilla programación • Contacto conmutado libre de potencial • Versiones con o sin reserva de marcha • Modelos con reserva • Varias tensiones de alimentación disponibles 	<ul style="list-style-type: none"> • Two modules wide • Daily or weekly programming • Lateral dial for easy programming • Voltage-free change over contact • Versions with or without operation stand-by • Power reserve models • Several power voltages available
Aplicaciones	Areas of application
Programación horaria de circuitos eléctricos tales como iluminación, calefacción, riego, bombeo, etc.	Time scheduling of electric circuits such as lighting, heating, watering, pumping, etc

	D	QRD	QRS
Modelos	diario sin reserva	diario con reserva de marcha	semanal con reserva de marcha
Models	daily without power reserve	daily with power reserve	weekly with power reserve
Características técnicas			
Technical data			
Alimentación (otras tensiones disponibles - ver tabla códigos)	230 Vac ± 10 %		
Power supply (other voltages available - see codes chart)	230 Vac ± 10 %		
Frecuencia nominal	50-60 Hz		
Nominal frequency	50-60 Hz		
Consumo propio	0,6 VA (0,5 W)		
Power consumption	0.6 VA (0.5 W)		
Tipo de batería	no	recargable NiMH 1,2V tipo V65H	
Type of battery	no	NiMH 1.2V rechargeable battery V65H t type	
Reserva de marcha	sin reserva	100 h	
Power reserve	without reserve	100 h	
Precisión de marcha	± 1 s / 24 h @23 °C		
Operating accuracy	± 1 s / 24 h @23 °C		
Variación de la precisión con la Tª	< 0,15 s / °C / 24 h		
Accuracy variation dependent on temperature	< 0.15 s / °C / 24 h		
Tipo de contacto	NA NC		
Type of contact	NO NC		
Poder de ruptura	μ 16(4) A / 250 V AC		
Switching capacity	μ 16(4) A / 250 V AC		
Clase de protección	Clase II en condiciones correctas de montaje		
Protection class	Class II in correct mounting conditions		
Grado de protección	IP 20 según EN 60529		
Degree of protection	IP 20 according to EN 60529		
Situación de contaminación	2		
Pollution degree	2		
Tipo de acción	1B, 1T, 1U, 1R	1B, 1T, 1U, 1S	1B, 1T, 1U, 1S
Action type	1B, 1T, 1U, 1R	1B, 1T, 1U, 1S	1B, 1T, 1U, 1S
Tipo de esfera	96 caballetes	96 caballetes	84 caballetes
Dial type	96 pins	96 pins	84 pins
Tiempo mínimo de maniobra	15 min	15 min	2 h
Minimum switching time	15 min	15 min	2 h
Precisión de la maniobra	± 5 min	± 5 min	± 30 min
Setting accuracy	± 5 min	± 5 min	± 30 min
Tensión de impulso asignada	2,5 kV		
Rated impulse voltage	2.5 kV		
Temperatura para ensayo de la bola	75 °C (21.2.5) ; 105 °C (21.2.6)		
Ball pressure test temperature	75 °C (21.2.5) ; 105 °C (21.2.6)		
Montaje del equipo	en rail DIN		
Method of mounting control	on DIN rail		
Número de módulos	2		
Module number	2		
Conexión	borne de tornillo		
Connection	screw terminal		
Sección de conductor	4 mm²		
Wire cross section	4 mm²		
Par máximo de apriete de tornillos	0,8 Nm		
Maximum torque for the screws	0.8 Nm		
Tapa precintable	No		
Sealable cover	No		
Temperatura de funcionamiento	-10 °C a +45 °C		
Operating temperature	-10 °C to +45 °C		
Temperatura de transporte y almacenamiento	-20 °C a +60 °C		
Transportation and storage temperature	-20 °C to +60 °C		
Peso neto	98 g	100 g	100 g
Net weight	98 g	100 g	100 g

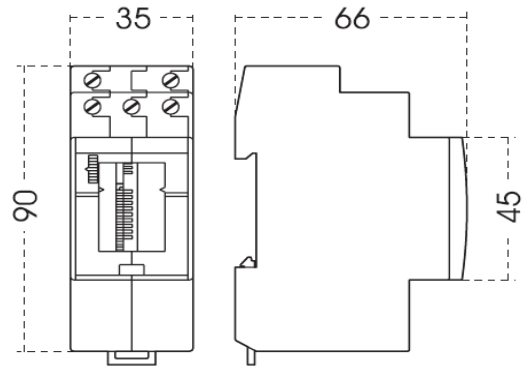
Cargas máximas recomendadas
Maximum recommended load

Incandescentes <i>Incandescents</i>	Fluorescentes <i>Fluorescent</i>	Halógenas baja tensión (12 V c.a.) <i>Low voltage halogen (12 V AC)</i>	Halógenas (230 Vc.a.) <i>Halogen (230 V AC)</i>	Lámparas bajo consumo <i>Low consumption lamps</i>	Downlights <i>Downlights</i>	LED
						LED
3000 W	1200 VA	2000 VA	3000 W	1000 VA	900 VA	100 VA

Conexión
Wiring diagram



Dimensiones exteriores
Overall dimensions



Accesorios
Accessories available

Cofre de 2 módulos
2 DIN modules surface box



Código
Code: OB140601

Código
Code:

Código
Code:

Código
Code:

Código
Code:

Código
Code:

Código Code	D	QRD	QRS
230 V AC	OB330132	OB330232	OB330432
120 V AC	OB330142	OB330242	OB330442
48 V AC	OB330152		
48 V DC	OB330152	OB330252	OB330452
24 V AC	OB330162		OB330462
24 V CC		OB330262	
12 V AC	OB330172	OB330272	
12 V CC			OB330472

Marcado
Approvals and marking



Directivas de referencia
Reference Directives

2014/30/EU (EMC); 2014/35/EU (LVD); 2011/65/EU (RoHS); 2006/66/EC; 2008/103/EC

Normas de referencia
Reference standards

EN 60730-1; EN 60730-2-7; EN IEC 63000