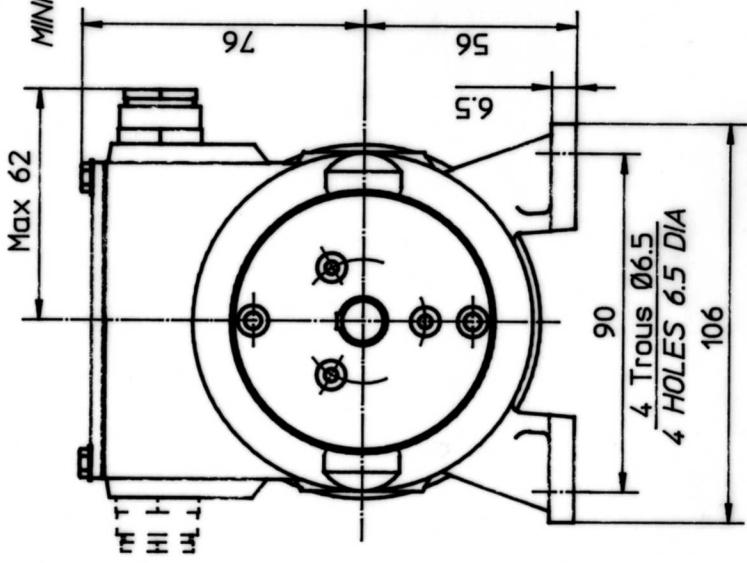
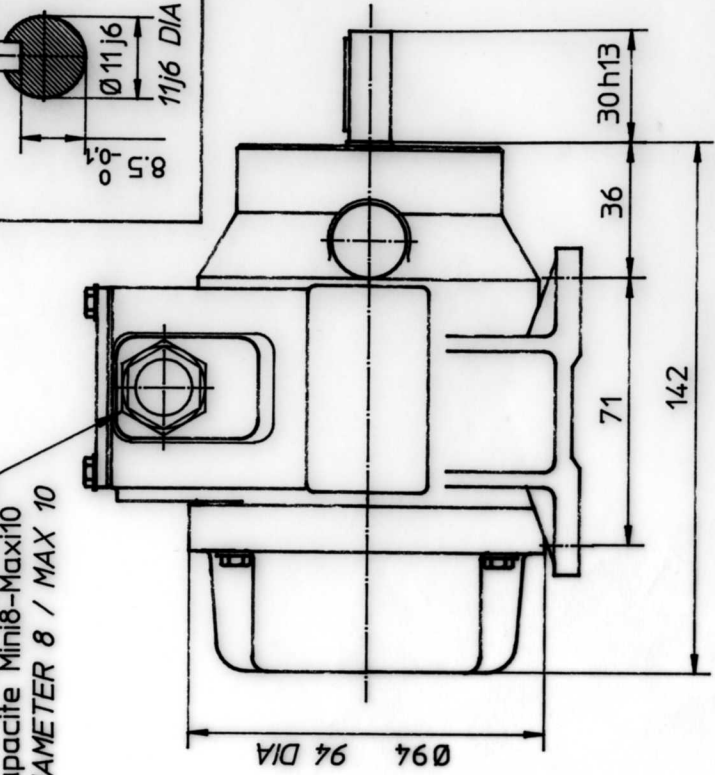
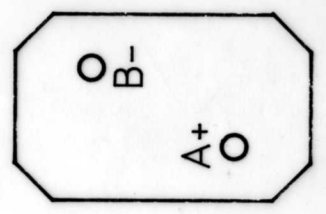


STUFFING BOX CM10
P.E. CM10
Capacite Mini8-Maxi10
MINI DIAMETER 8 / MAX 10



REPERAGE DES BORNES
Les bornes sont reperees
A+ et B-
Les polarites indiquees
correspondent a une rotation
sens anti-horaire vu cote
bout d arbre
Pour une rotation sens horaire
les polarites sont inversees



MARKING CONNECTIONS
THE MARKING CONNECTIONS
ARE A+ AND B-
CORRESPONDENCE BETWEEN THE
INDICATED POLARITY AND AN
INVERSE ROTATION TIME-SIGNAL
(VIEW END SHAFT)
THE POLARITY ARE INVERSED FOR
AN ROTATION FOLLOWING TIME-SIGNAL

NOTE : ALL DIMENSIONS IN MILLIMETERS

Rep. Nb.	Désignation		N° de plan
ECHELLE 0.5	REO 444 R1 SOCLE BA Ø11X30 Encombrement GENERAL DIMENSIONS		
MATIERE	TRAITEMENT		
Dates	Norms	S.A. RADIO-ENERGIE 16, avenue CARNOT 91349 MASSY (F)	
Dessiné	17/05/83	Taufiede	
Vérifié			
MASSE (kg)	21015		
PIECE BRUTE N°			

23/04/92 Traduction
Translation
MISES A JOUR

ORIGINE
SAUF INDICATION ANGLES CASSES A 45°
TOLERANCES GENERALES : JS 13