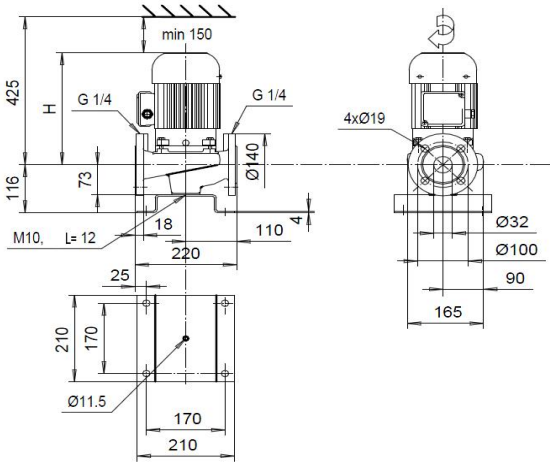


L-32A/2



ZH05	Motor 400V	P_{2N} [kW]	I_N [A]	[kg]	H [mm]
	OP-741 N12	0,25	0,66	17	225
OKN-841 D N12	0,65	1,69	21	275	
ZH09	Motor 380-400V(460-480V)	P_{2N} [kW]	I_N [A]	[kg]	H [mm]
	OP-741 N12	0,25 (0,3)	0,67 (0,70)	17	225
	OKN-841 D N12	0,65 (0,75)	1,6 (1,6)	21	275
	KH-871 N12	1,1 (1,3)	2,35 (2,5)	24	295

