

Caractéristiques nominales

Nominal Data

V	Un	Hz	I	Wa	Cosφ	RPM	C	Uc	Remarque	Etiquette
HS	230	50	0,88	202,0	0,99	2 555	6,0	400	Free air flow	☑
HS	230	60	1,24	285,0	0,99	2 695	6,0	400	Free air flow	☑

Echauffement sous 110% de Un à 50Hz : 44°K

Temperature Variation 110% de Un à 60Hz : 54°K

Résistances à froid (t° à 20°C), tolérances à 7%

Winding Temperature Cold (tolerances 7%)

Rpp	Rpa
30,5	34

Diélectrique (KV~) : 1,5

Dielectric Strength

Indice de Protection : IP44

Protection Level

Avec trous de condensats

Condensat Drain Holes

Protection thermique : T150° C Réarmement automatique

Thermally protected T150° C Automatic reset

Température d'utilisation : 50 Hz (-20°C mini +70°C maxi)

Ambiant Temperature 60 Hz (-20°C mini +70°C maxi)

Classe isolation : F

Insulation Class

Sens de Rotation : S-H = CW

Direction of Rotation

Equilibrage de l'ensemble : G2.5

Balance Level

Poids (Kg) : 3,50

Weight

Construction Mécanique : 2 roulements à billes (2 ball bearings) 608ZZ + 6000ZZ

Bearing Type

Finition: Black painted rotor (Rotor peint noir)

Finish Ouie support moteur Ø184int Ø320ext alu noire

Produit construit selon les normes EN 60335-1 et la directive RoHS 2011/65/CE
IP selon EN60034-5 à vérifier selon position et installation

*The product is manufactured in accordance with EN 60335-1 and RoHS 2011/65/EC directive
IP depending on installation and position as per EN60034-5*

Eléments spécifiques :

Special Features

Monte avec 1 support 16192 + 1 grille 21360


Précautions d'utilisation :

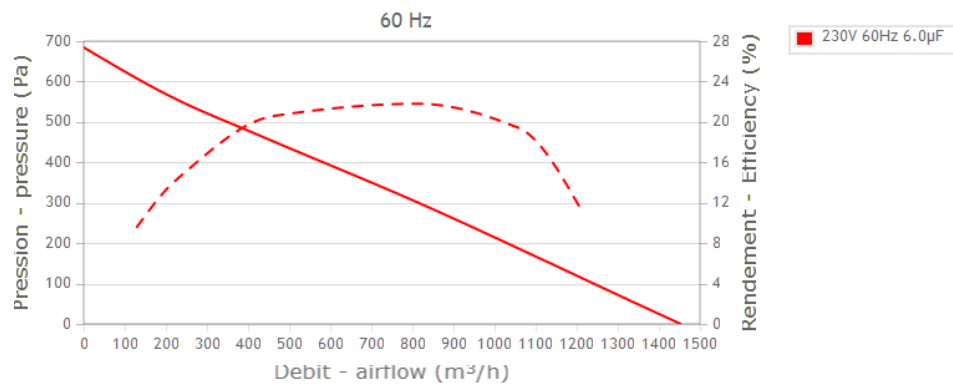
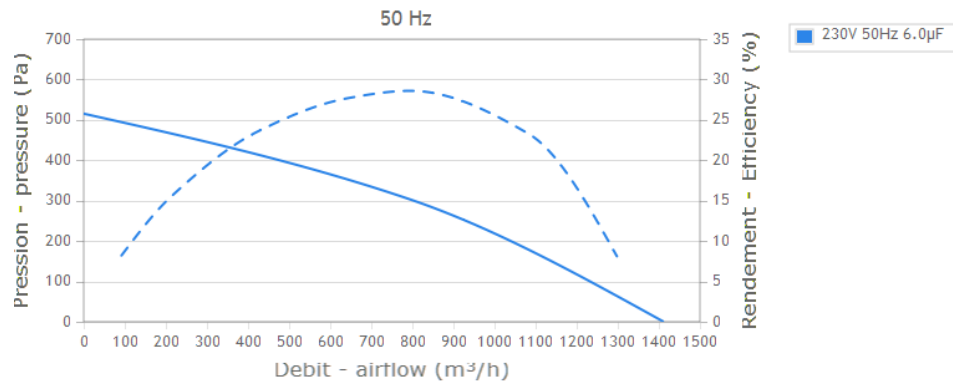
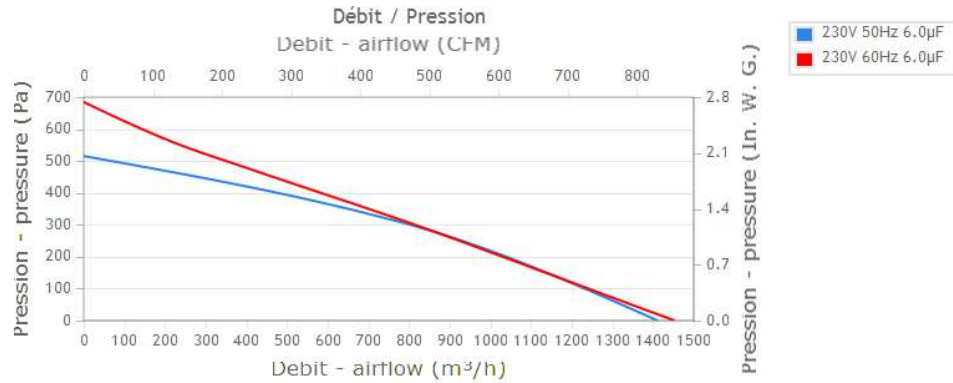
Limiting Conditions of Operation

Sortie de câble : Voir spécifications sur le plan d'ensemble

Cable details: length, terminations,...

Cable (3+T) 0,5mm² PVC length out of motor=900 (+/-20) mm separate=80 mm + 4 Brass clips

e	07/07/2015	IB	Ajout rondelle sous tête de vis fixation grille
Indice	Date	Auteur	Modification+Mise à jour
<i>Issue</i>	<i>Date</i>	<i>DRN</i>	<i>Modifications</i>
Client : ECODIST		Référence du client :	
<i>Customer</i>		<i>Referency</i>	
N°OEP : ND		N° de l'essai : LF05Ma	N° du Bobinage : F05
		<i>Test Number</i>	<i>Winding Number</i>
Désignation	2RRE45 250x56R (Inv)		
Définition	Ventilateurs centrifuges à réaction avec moteur asynchrone monophasé		
	Backward curved centrifugal fans with single phase asynchronous motor		
Fiche Technique			N° C41-A7 p
<i>Technical Data Sheet</i>			



CE Pour usage de maintenance seulement en Europe au sens de la directive EU 2009/125/EC

CE For service use only in Europe according ErP directive EU 2009/125/EC

Conditions de mesure / Measurement setup

16192 M05-020 Ouie support moteur Ø184inter Ø320ext moulée Alu NOIRE

Manuel d'utilisation et de recyclage

>> <http://www.ecofit.com/site/normes>

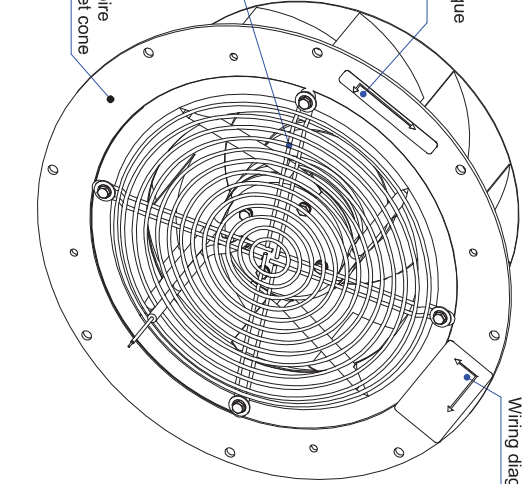
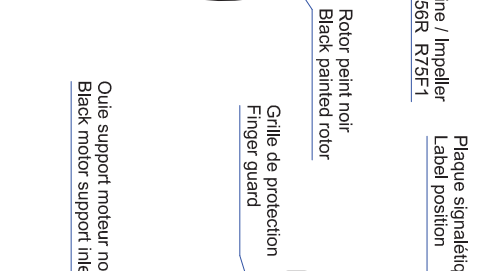
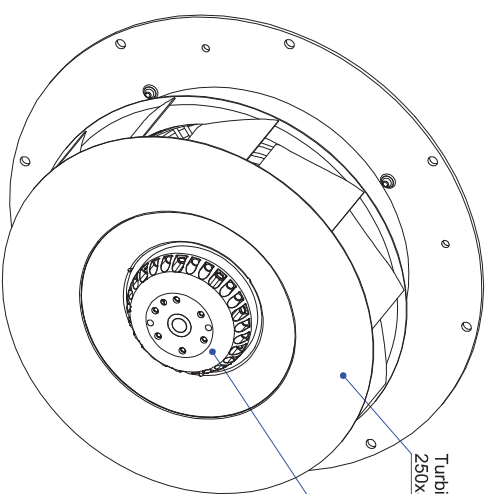
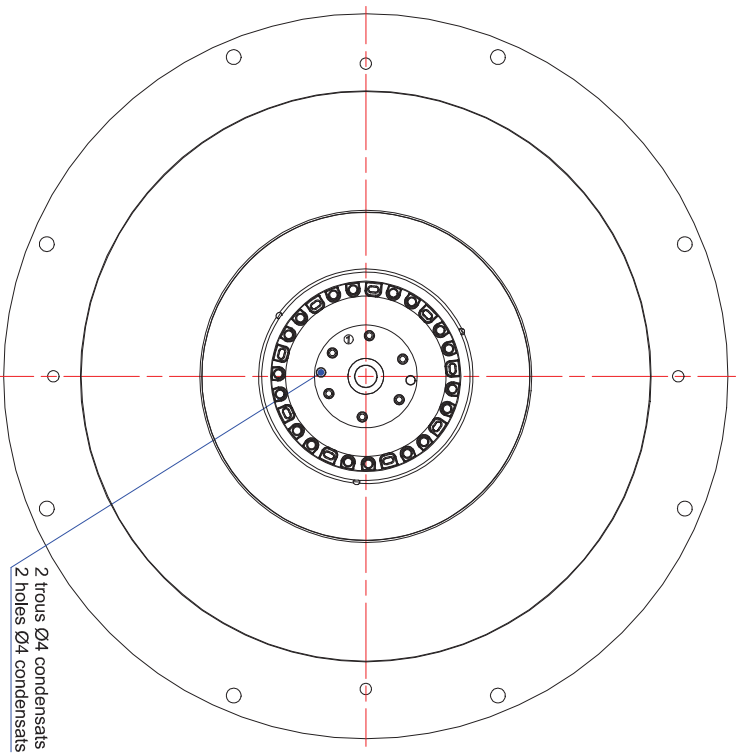
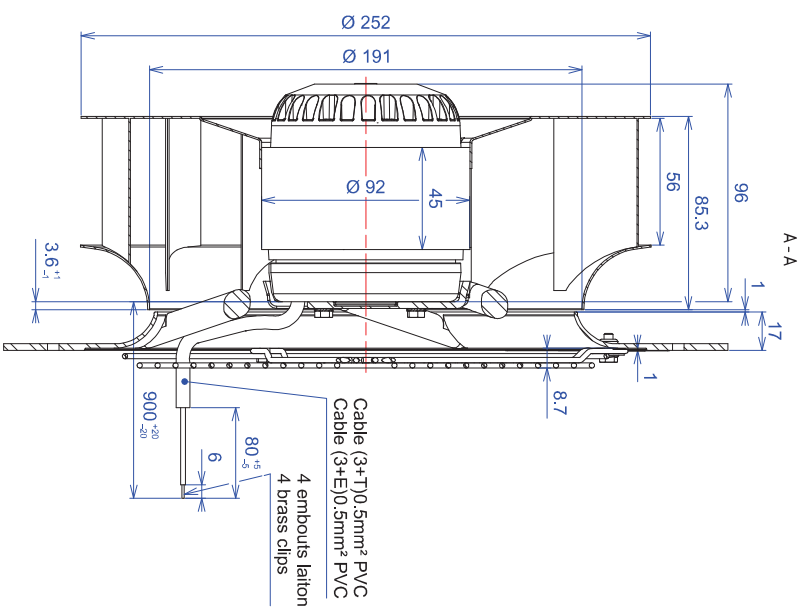
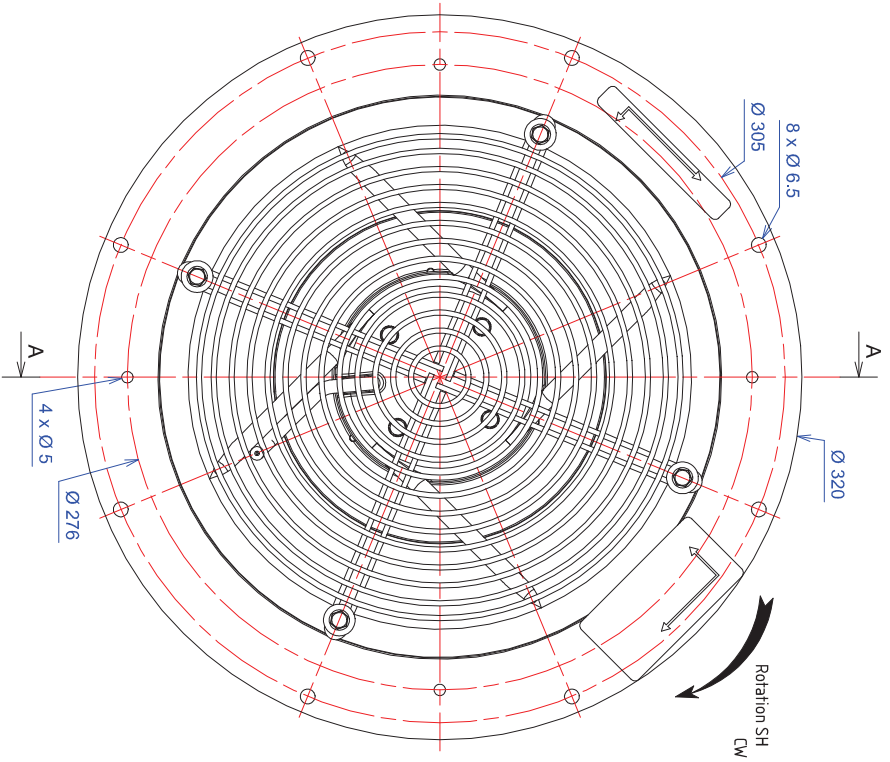
Operating and recycling manual

>> <http://www.ecofit.com/anglais/normes>



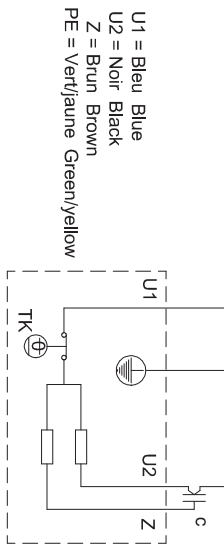
2RS945CN

e	07/07/2015	IB	Ajout rondelle sous tête de vis fixation grille
Indice	Date	Auteur	Modification+Mise à jour
Issue	Date	DRN	Modifications
Désignation		2RRE45 250x56R (Inv)	
Fiche Technique Technical Data Sheet			N° C41-A7 p



Turbine / Impeller 250x56R R75F1
 Rotor peint noir
 Black painted rotor
 Grille de protection
 Finger guard
 Ouille support moteur noire
 Black motor support inlet cone
 Plaque signalétique
 Label position
 Schéma de branchement
 Wiring diagram

Schéma de branchement
 Wiring diagram



U1 = Bleu Blue
 U2 = Noir Black
 Z = Brun Brown
 PE = Vert/jaune Green/yellow

e	07/07/2015	Ajour rondelles sous têtes de vis pour fixation grille	rd
d	24/03/2014	Fiche technique conforme à la directive ErP	rd
c	02/10/2007	Changement colissage	rd
INDICE	DATE	LIBELLÉ	AUTEUR
Dessiné par : RD		Client : ECODIST	
Ech.	0,600	Ref. client : -	
Format : A2	Folio : 1/1	Verifié par :	Protection :
Ech. 0,600		08/01/2004	
Etat de surface :		Fiche technique / Data sheet EY.EC.025	
Tolérances générales : ±1mm			

BACKWARD CURVED CENTRIFUGAL FAN
 MOTO VENTILATEUR
 2RRE45-250x56R (Inv)
 N° C41-A7 p
 ECOFIT & ETIH PRODUCTS
 DE DOCUMENT EST LA PROPRIÉTÉ DE ECOFIT. IL NE PEUT ÊTRE REPRODUIT OU COMMUNIQUÉ SANS SON AUTOMISATION ÉCRITE

1 2 3 4 5 6 7 8

H G T F D C B A

8 7 6 5 4 3 2 1

H G F D C B A

8 7 6 5 4 3 2 1

H G F D C B A

8 7 6 5 4 3 2 1

H G F D C B A

8 7 6 5 4 3 2 1

H G F D C B A

8 7 6 5 4 3 2 1