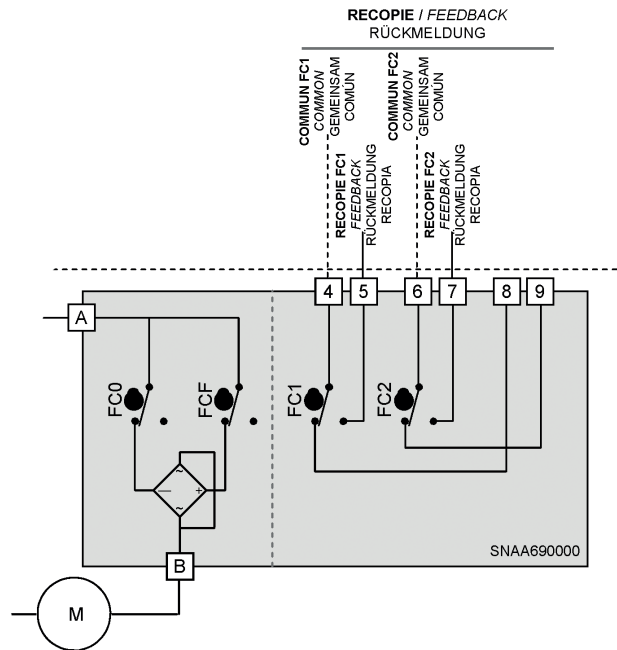
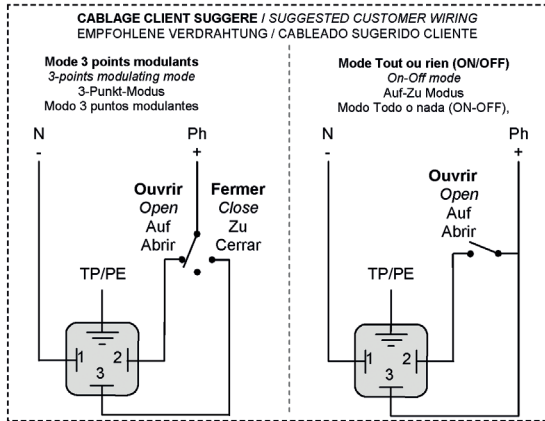


Elektroschemata

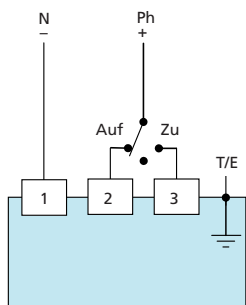
Typ: ER



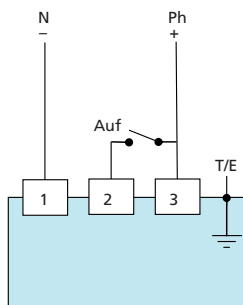
REP	DESIGNATION / BESCHREIBUNG DESIGNACIÓN
FC0	Fin de course ouverture <i>Open limit switch</i> Endschalter AUF Final de carrera apertura
FCF	Fin de course fermeture <i>Close limit switch</i> Endschalter ZU Final de carrera cierre
FC1	Fin de course auxiliaire 1 <i>Auxiliary limit switch 1</i> Zusätzlicher Endschalter 1 Final de carrera auxiliar 1
FC2	Fin de course auxiliaire 2 <i>Auxiliary limit switch 2</i> Zusätzlicher Endschalter 2 Final de carrera auxiliar 2
D1/D2	Bornier report défaut (24V DC / 3A max) <i>Failure report Terminal strip (24V DC / 3A max)</i> Fehlermeldung Klemmleiste (24V DC / 3A max) Terminal retorno de defecto (24V DC / 3A max)

Typ: V

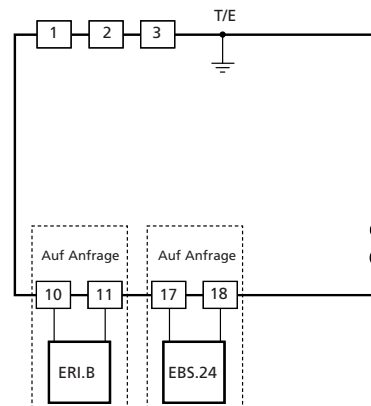
3 Modulationspunkte Modus



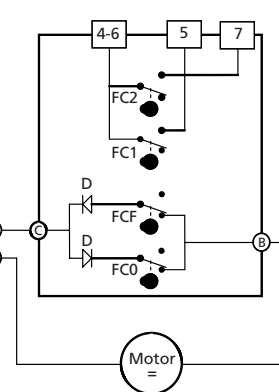
Auf-Zu Modus



Spannungsversorgung und Steuerung



Rückmeldung



Bachofen AG
 Ackerstrasse 42
 CH-8610 Uster

Bachofen AG
 Johann-Renfer-Strasse 9
 CH-2504 Biel/Bienne

Bachofen SA
 Route de Prilly 25
 CH-1023 Crissier

www.bachofen.ch
 fc@bachofen.ch

Preis-, Konstruktions-, Mass- und Typenänderungen vorbehalten.

Weitere Ausführungen auf Anfrage.

01.2016