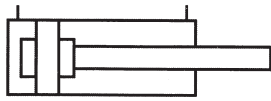
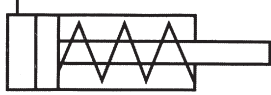


Spannzylinder SDJ doppeltwirkend / SEJ einfachwirkend



SDJ



SEJ



Technische Kenngrößen

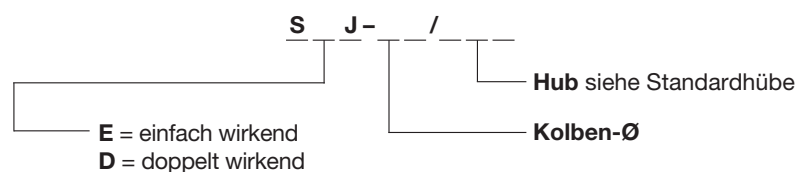
| Allgemeine Kenngrößen | |
|-------------------------|--|
| Bauart | kompakt |
| Kolben-Ø | 20 ... 40 mm |
| Hublänge | 10 ... 150 mm |
| Anschluss | G 1/8" |
| Befestigung | Gewinde oder Bohrung |
| Einbaulage | beliebig |
| Temperaturbereich | -20 °C ... +80 °C |
| Werkstoffe | Deckel und Zylinderrohr: Aluminium eloxiert, Kolbenstange: Edelstahl, Dichtungen: NBR |
| Pneumatische Kenngrößen | |
| Medium | gefilterte Druckluft max. 50 µm |
| Betriebsdruck | 0,2 ... 10 bar |

| Standardhübe [mm] | |
|-------------------|-----------------------------------|
| SEJ 20-40 | 10, 20, 30, 50 |
| SDJ 20 | 10, 20, 30, 50, 75, 100 |
| SDJ 30 und 40 | 10, 20, 30, 50, 75, 100, 125, 150 |

Rückzugkräfte für SEJ-Zylinder

| Kolben-Ø | ausgefahren* | eingefahren bei Hublänge* | | | |
|----------|--------------|---------------------------|-------|-------|-------|
| | | 10 mm | 20 mm | 30 mm | 50 mm |
| 20 mm | 29 | 25 | 21 | 17 | 9 |
| 30 mm | 63 | 54 | 45 | 37 | 19 |
| 40 mm | 62 | 54 | 46 | 39 | 24 |

Typenschlüssel

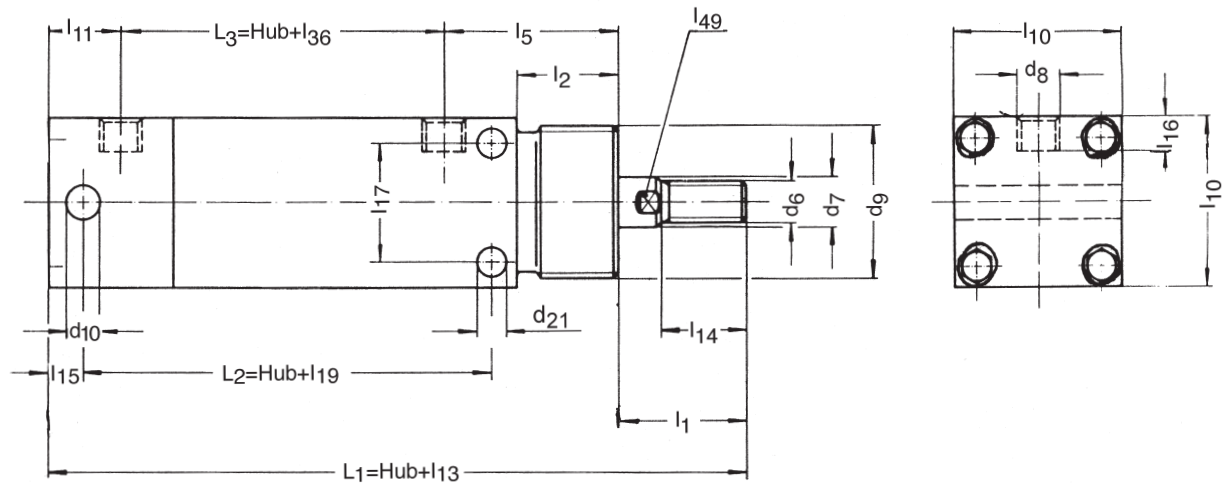


* Rückzugkräfte in N



Geräteabmessungen

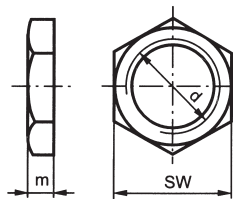
Spannzylinderdurchmesser SDJ/SEJ von 20 mm bis 40 mm



| Kolben-Ø | l_1 | l_2 | l_5 | l_{10} | l_{11} | l_{13} | l_{14} | l_{15} | l_{16} | l_{17} |
|----------|-------|-------|-------|----------|----------|----------|----------|----------|----------|----------|
| 20 mm | 20 | 20 | 29 | 30 | 15 | 90 | 14 | 6 | 8 | - |
| 30 mm | 30 | 24 | 41 | 40 | 17 | 115 | 20 | 8 | 8 | 28 |
| 40 mm | 31,5 | 30 | 48 | 50 | 20,5 | 130 | 20 | 10 | 10 | 38 |

| Kolben-Ø | l_{19} | l_{36} | l_{49} | d_6 | d_7 | d_8 | d_9 | d_{10} | d_{21} |
|----------|----------|----------|----------|-------|-------|--------|-----------|----------|----------|
| 20 mm | - | 26 | 9 | M8 | 10 | G 1/8" | M26 x 1,5 | 6 | - |
| 30 mm | 47 | 27 | 10 | M10 | 12 | G 1/8" | M36 x 2 | 8 | 7 |
| 40 mm | 52 | 30 | 10 | M10 | 12 | G 1/8" | M36 x 2 | 10 | 7 |

Zubehör Befestigungsmutter GT



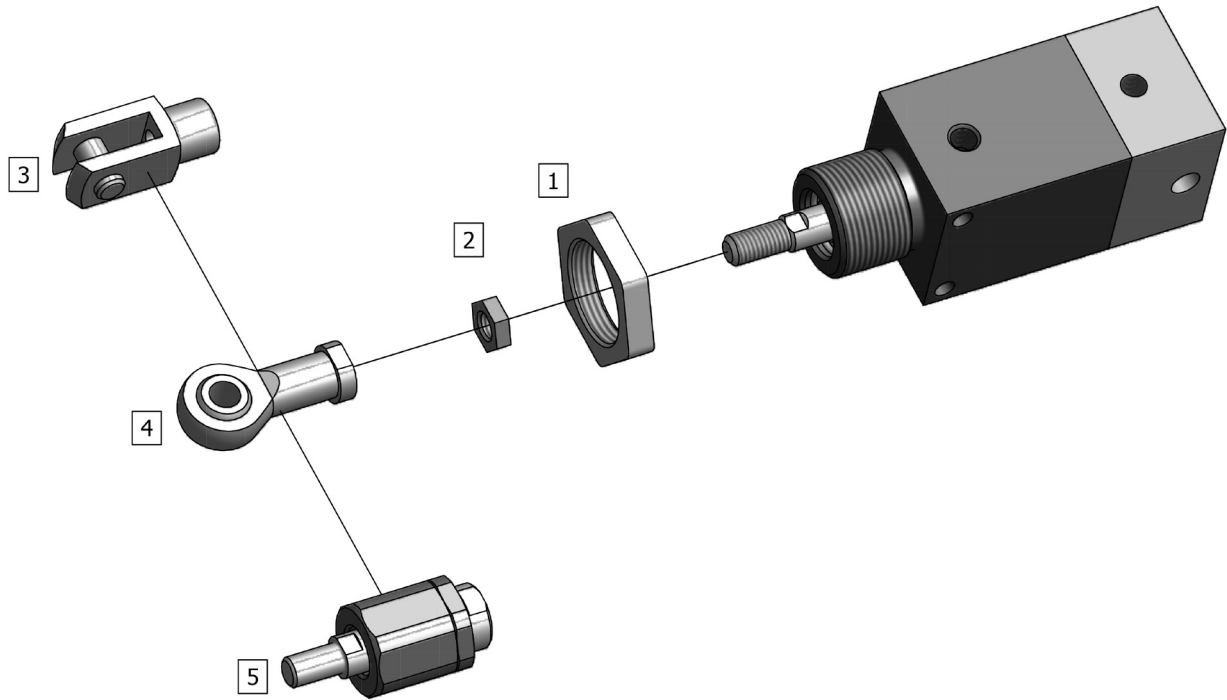
| Kolben-Ø | d | m | SW | Bestellnummer |
|----------|-----------|---|----|---------------|
| 20 mm | M26 x 1,5 | 8 | 36 | E 140010000 |
| 30 mm | M36 x 2 | 9 | 46 | E 140010001 |
| 40 mm | M36 x 2 | 9 | 46 | E 140010001 |

Verschleißteilsätze

Bestellangaben

| Typ | Bestellnummer für Kolben-Ø | | |
|-----|----------------------------|-------------|-------------|
| | 20 mm | 30 mm | 40 mm |
| SDJ | J 060200003 | J 060300003 | J 060400003 |





| Pos. | Befestigungselemente/Zubehör | Typ | |
|------|------------------------------|-----|-----------------------------|
| 1 | Befestigungsmutter | GT | siehe Seite 4 |
| 2 | Kolbenstangenmutter | DS | siehe Katalog Nr. 1 – 1.4.2 |
| 3 | Gabelgelenk | GF | siehe Katalog Nr. 1 – 1.4.2 |
| 4 | Gelenkkopf sphärisch | GS | siehe Katalog Nr. 1 – 1.4.2 |
| 5 | Flexible Kupplung | FK | siehe Katalog Nr. 1 – 1.4.2 |

