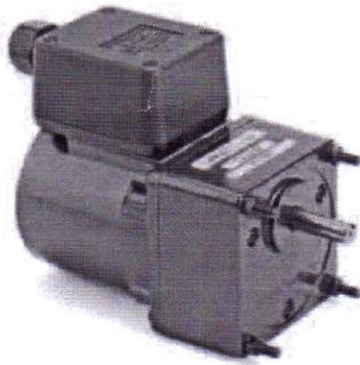


INDUKTIONS- UND REVERSIERBARE MOTOREN

- mit und ohne Getriebe lieferbar
- breite Produktpalette
- geräuscharmer Betrieb
- mit Thermoschutz

25W
□ 80mm



Motoren

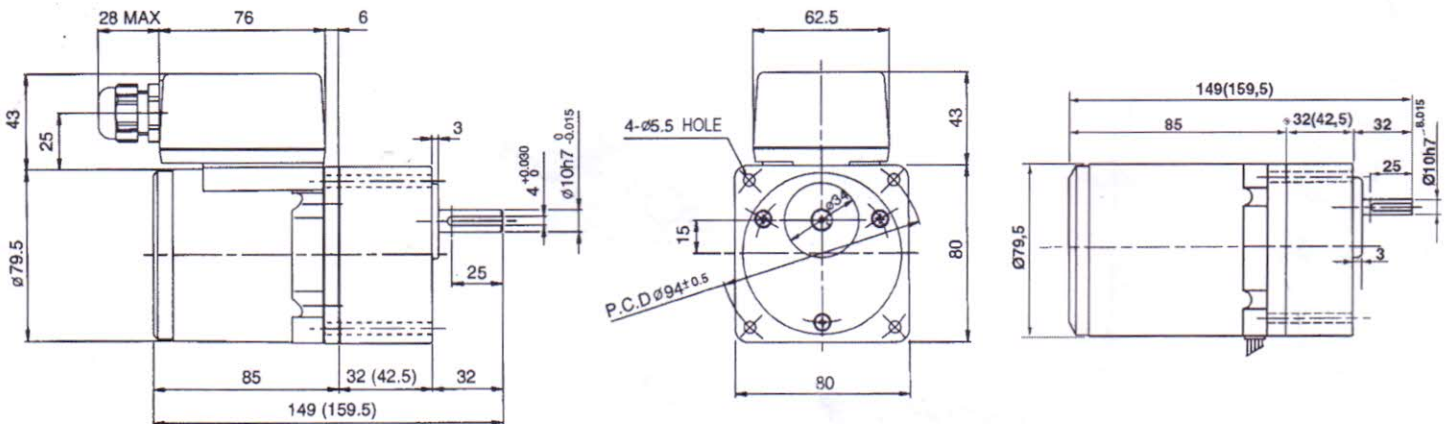
MODELL	Spannung VAC/Hz	Abgabeleistung (P2) W	Nenn-drehzahl Upm	Nennmoment Nm	Nennstrom A	Kondensator µF	Polzahl
Induktionsmotoren							
S8I25GX-CE	1x230/50		1200	0,21	0,23	1,3	
S8I25GT-CE	3x230/50	25	1350	0,19	0,28	-	4
S8I25GS-CE	3x400/50		1250	0,20	0,14	-	
Reversierbare Motoren							
S8R25GX-CE	1x230/50	25	1200	0,21	0,26	2,0	4
Motoren mit elektromagnetischer Bremse							
S8R25GX-E-CE	1x230/50	25	1200	0,20	0,25	2,0	4
Motoren mit Drehzahlregelung							
S8I25GX-S12-CE	1x230/50	25	90-1400	0,05-0,15	0,24	1,5	4
Motoren mit Drehzahlregelung und Bremse							
S8R25GX-E-S12-CE	1x230/50	25	90-1400	0,075-0,23	0,24	2,0	4

Getriebe S8KA□B

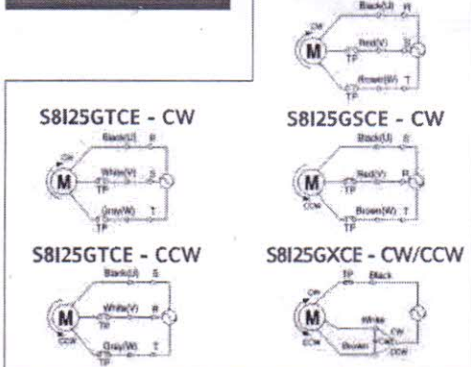
Die Abtriebsdrehzahl basiert auf der Synchrondrehzahl (1500 Upm bei 50 Hz) geteilt durch das Übersetzungsverhältnis. Je nach angelegter Last können sich die Drehzahlen in der Tabelle von 2 bis 20% verringern. Die Farbe □ in der Tabelle zeigt an, dass die Abtriebswelle des Getriebemotors die gleiche Laufrichtung wie die Abtriebswelle des Motors hat. Die Farbe ■ hingegen zeigt an, dass er in der entgegengesetzten Richtung läuft.

Über- setzung	3	3,6	5	6	7,5	9	10	12,5	15	18	20	25	30	36	40	50	60	75	90	100	120	150	180	200
Drehzahl Upm	500	416	300	250	200	166	150	120	100	83	75	60	50	41	37	30	25	20	16	15	12	10	8	7,5
Drehmoment Nm	0,519	0,627	0,872	1,049	1,313	1,568	1,744	2,185	2,617	3,146	3,146	3,940	4,724	5,664	6,292	7,115	7,840	7,840	7,840	7,840	7,840	7,840	7,840	7,840

Abmessungen



Anschlussbild



Getriebe-abmessungen

MODELL

RUND
S8SA3□ ~ S8SA200□

ABGEFLACHT

S8DA3□ ~ S8DA200□

MIT PASSFEDER

S8KA3□ ~ S8KA200□

GETRIEBE

S8□A3□ ~ S8□A18□

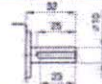
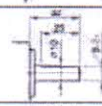
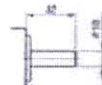
S8□A20□ ~ S8□A200□

LÄNGE (mm)

32

42,5

WELLENTYP



Optionen

- Optional mit Klemmkasten für Induktions- und reversierbare Motoren
- Andere lieferbare Spannungen (Siehe Anm. S. 2)