



Made in Germany



WD620-02/E90

Nullpunkt

Speisung
20...30V DC

Ausgang
0...20 mA
4...20 mA

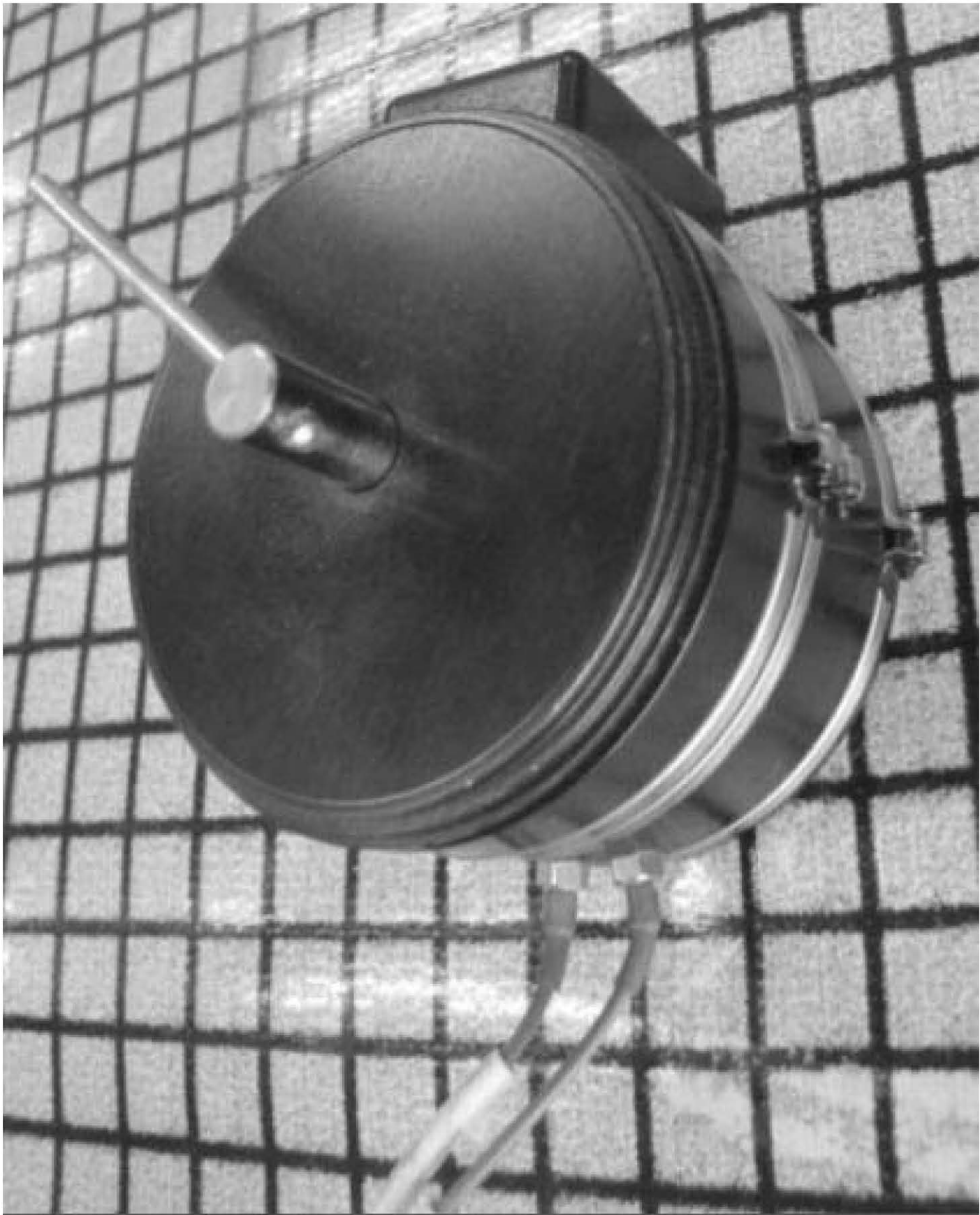
Stellheit

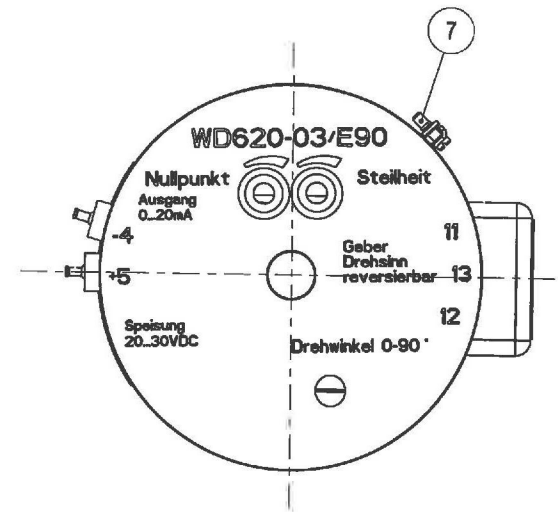
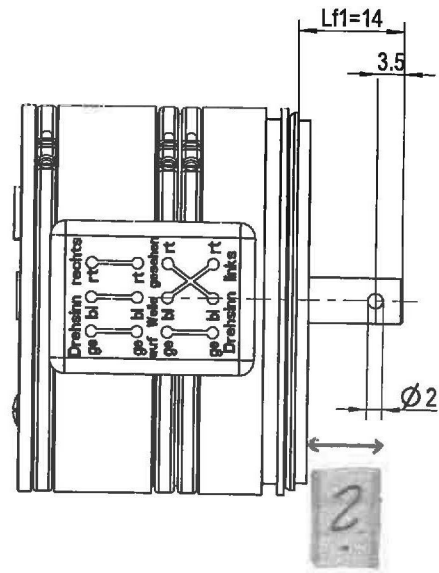
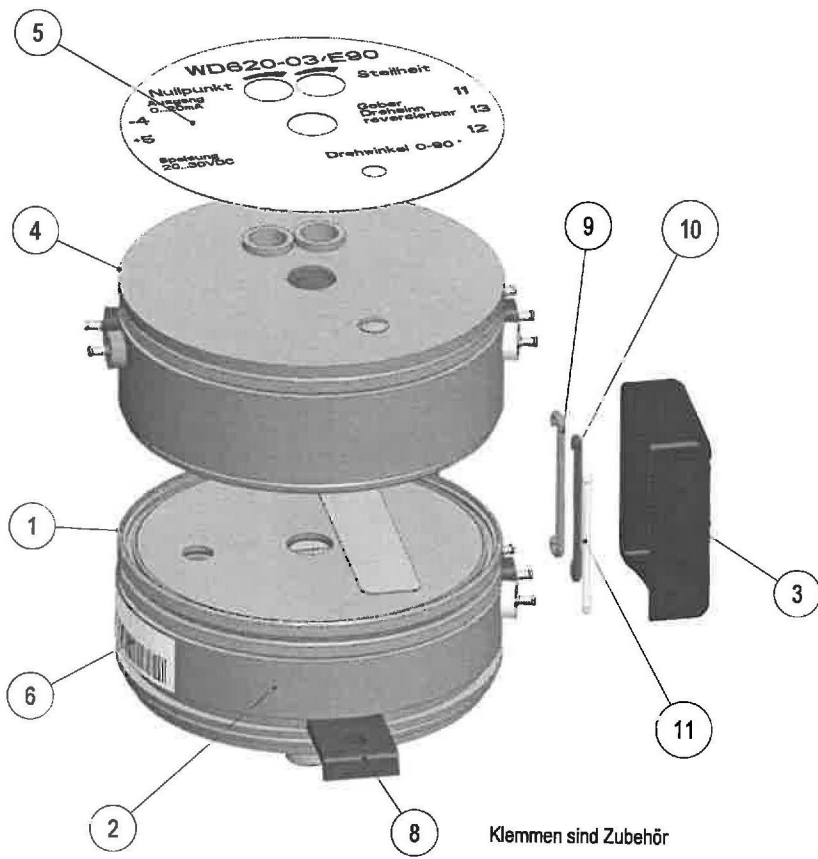
Geber
Dreh sine
reversierbar

Dreh- ϕ
24...90°



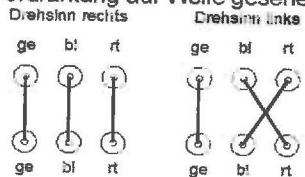
11
13
12





Messwertumformer und PW zueinander ausrichten,
(Anschlüsse für 11/12/13 übereinander legen) und montieren.
Mit Spannbändern nach MA00062-00:01D befestigen.
11/12/13 siehe Typschild verdrahten.

Verdrahtung auf Welle gesehen



Drehstirn beachten
Schilder aufkleben
Gerät prüfen

Pos.	Menge	Benennung	Zeichnungsnummer / Norm-Kurzbezeichnung
11	1	Schaltlitze gelb	0088W01-00:0025
10	1	Schaltlitze blau	0088W01-00:0024
9	1	Schaltlitze rot	0088W01-00:0023
8	2	Klemme	0061W01-00:007
7	1	Befestigungsschraube	0060W02-00:0106
6	1	Artikelnr.-Schild	9252ZA5-00:52004
5	1	Typschild	9252ZA5-00:50002
4	1	Meßwertumformer, vollst.	9252Z85-10:0005
3	1	Abdeckkappe	9252Z85-00:0101
2	1	WD 620 - 03	9252Z10-40:0015
1	1	Spannband	1575Z11-00:10



Oberfläche		Maßstab: 3:2	(Gewicht) 0.131 kg
Flächeninhalt: [3]dm²			
Zust. Änderung		Datum	Name
 FERNSTEUERGERÄTE Kurt Oetzb GmbH Jahnstr. 56 - 70 D-12247 Berlin (Pots.)			