

CMP-620-4M



Mitteldruck-Radialventilatoren, einseitig ansaugend, mit Gehäuse und Turbine aus Stahlblech

Ventilator:

- Gehäuse aus Stahlblech, außer Modelle 38-2M und 380 aus Aluminiumguss.
- Gleichdruckturbine aus verzinktem Stahlblech.
- Max. Temperatur der beförderten Luft: -25 °C ... +120 °C, maximal +100 °C Modelle 38-2M und 380.

Motor:

- Motoren der Effizienzklasse IE3 für Leistungen $\geq 0,75$ kW, außer einphasige, 2 Drehzahlen und 8 Polen.
- Motoren der Effizienzklasse F mit Kugellager, Schutzart IP55. Außer Modelle mit Einphasenmotor mit Schutzart IP54. Modelle 38-2M und 380 mit Schutzart IP21.
- Einphasenmotor 230 V 50 Hz und Drehstrommotor 230/400 V 50 Hz (bis 4 kW) und 400/690 V 50 Hz (Leistungen über 4 kW).
- Betriebstemperatur: -25 °C ... +50 °C.

Ausführung:

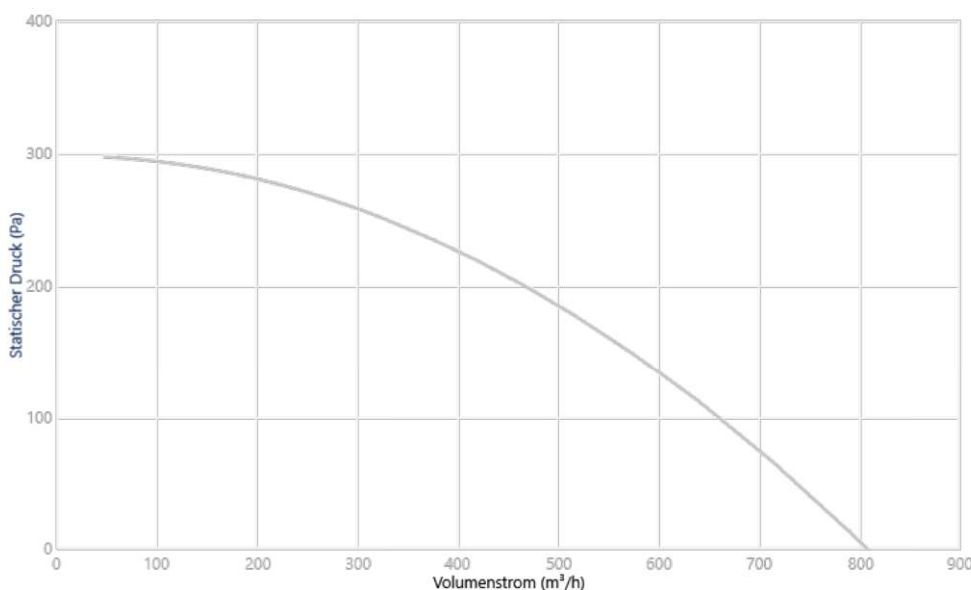
- Korrosionsschutz mit Polymer-Polyesterharz 190 °C nach Entfetten mit nanotechnischer Behandlung, phosphatfrei.
- Modelle 38-2M und 380: Unlackiertes Gehäuse.

Auf Anfrage:

- Spezialwicklungen für verschiedene Spannungen, außer Modelle 38-2M und 380.
- Ventilator für die Förderung von Luft bis +250 °C, außer Modelle 38-2M und 380.
- Ventilator aus rostfreiem Stahl, außer Modelle 38-2M und 380.
- ATEX-Zertifizierung Kategorie 2 (siehe Serie CMP/ATEX), außer Modelle 38-2M und 380.
- Modelle 38-2M und 380: Korrosionsschutz mit Polymer-Polyesterharz 190 °C nach Entfetten mit nanotechnischer Behandlung, phosphatfrei.



KENNLINIE UND GERÄUSCHWERTE FÜR 1,2KG/M³



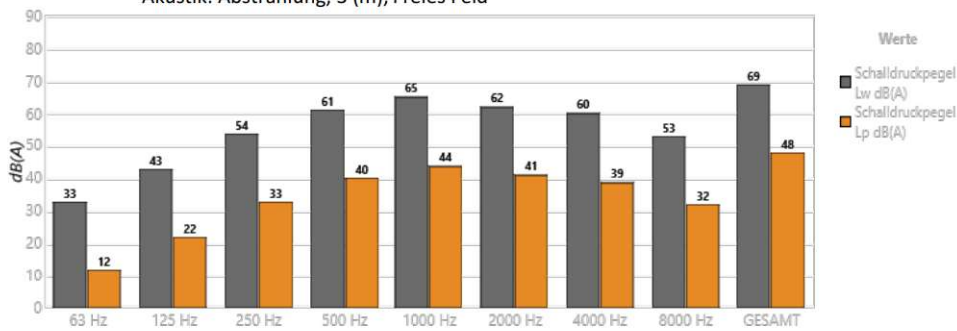
Nennbetriebspunkt

Q (m³/h)	
Pe (Pa)	

Betriebspunkt (BP)

Q (m³/h)	-
Pe (Pa)	-
Pd (Pa)	-
Pt (Pa)	-

Akustik: Abstrahlung, 3 (m), Freies Feld



Frequenz	Lw dB(A)	Lp dB(A)
63 Hz	33	12
125 Hz	43	22
250 Hz	54	33
500 Hz	61	40
1000 Hz	65	44
2000 Hz	62	41
4000 Hz	60	39
8000 Hz	53	32
GESAMT	69	48

TECHNISCHE MERKMALE

Max. Volumenstrom (m³/h)	810
Drehzahl (U/Min)	1380
Maximaler statischer Druck (Pa)	296,6
Maximaler Gesamtdruck (Pa)	297,5

ERP

Volumenstrom (m³/h)	407
Druck (Pa)	223
Elektrische Leistung (kW)	0,120

Drehzahl (U/Min)	1419
Anmerkungen	Ausgenommen von der ErP. Pe < 125 W

♦ Daten am besten Effizienzpunkt

MOTORDATEN

Mechanische Bemessungsleistung (kW)	0,12
Hz/Phasen	50/1
Drehzahl (U/Min)	1380
Pole	4P
Max. Stromstärke (A) 220-240 V	1,03
Motorschutz	IP55
Größe des Motorgestells	63

Die Daten können sich ändern. Siehe Motortypenschild.

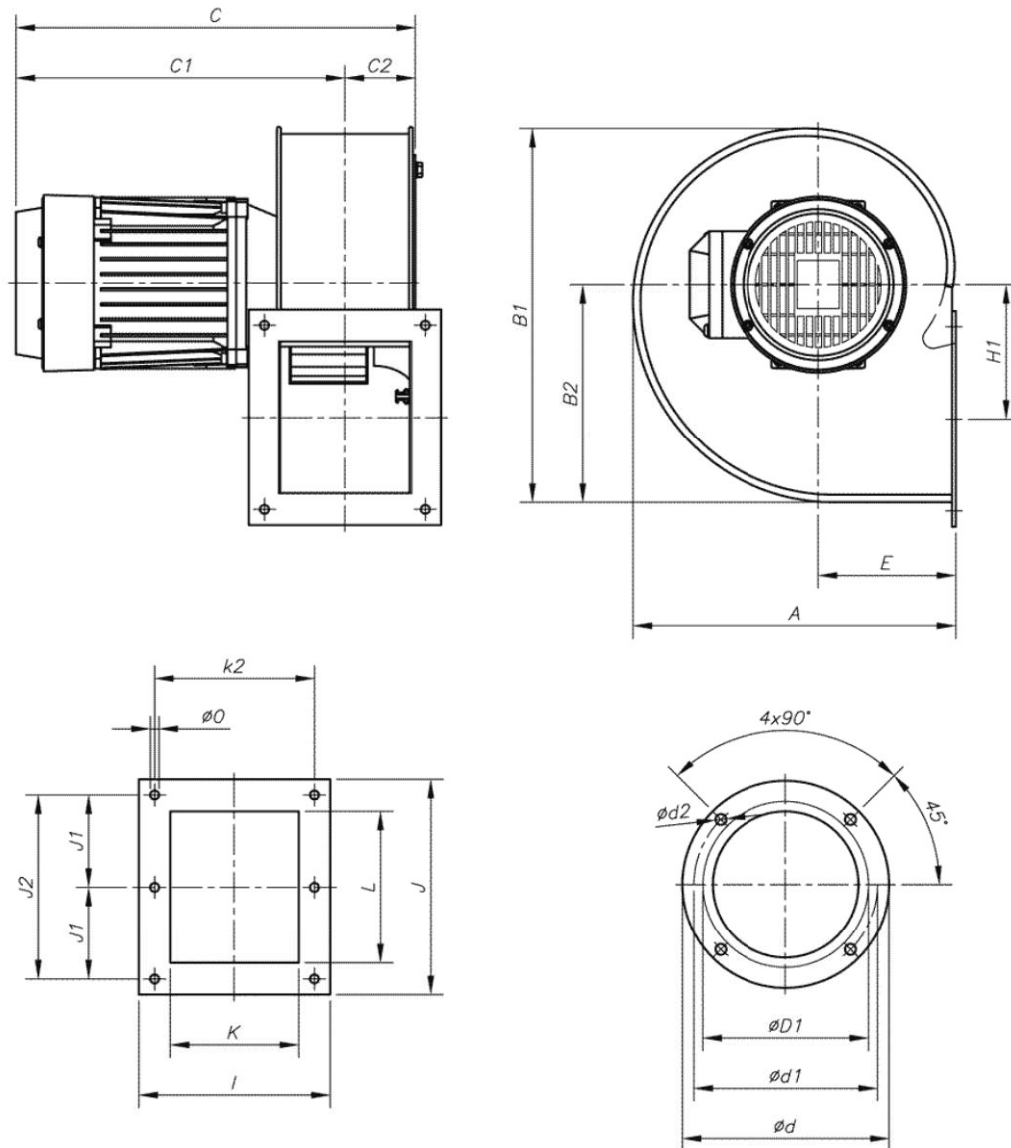
ABMESSUNGEN

A	B1	B2	C	C1	C2	øD1* [1]	ød	ød1	ød2	E	H1	I	J
298	347	202,5	307	251	56	200	247	230	M6	126	145,5	159	153
J1	J2	K	k2	L	øO								
-	128	105	134	100	8								

[1] Empfohlener Nennleitungsdurchmesser

Die Abmessungen ohne ausdrückliche Angabe von Einheiten sind in Millimetern (mm). Die motorabhängigen Abmessungen sind ungefähre Angaben

Ung. Gewicht (kg) 7,5



VERFÜGBARES ZUBEHÖR



INT-KG-20/3CA



VSD3/A-RFT - VSD1/A-RFM



AET



RPA



B-200



BD-200



BIC-620



ACE-200



REG



S

Es muss überprüft werden, ob das Zubehör für das Ventilatormodell geeignet ist.