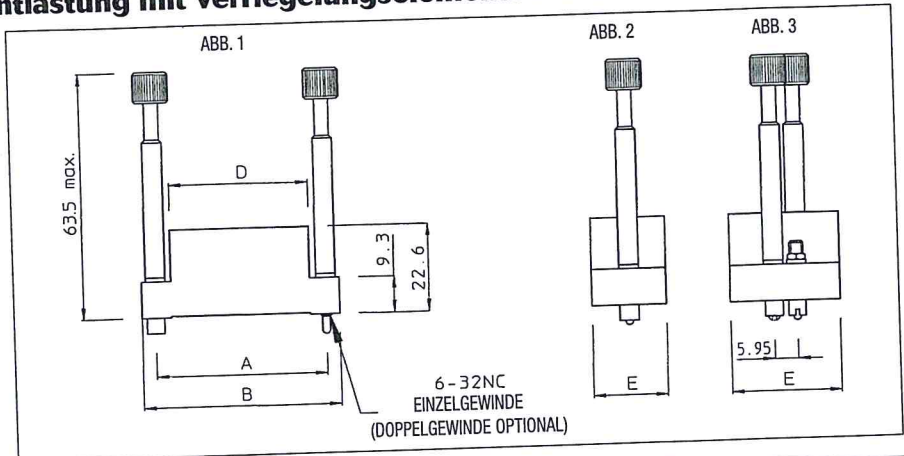
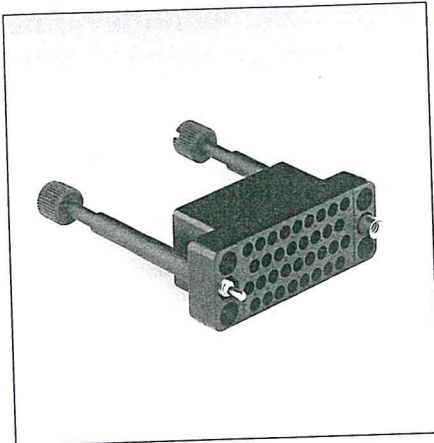


MS-M

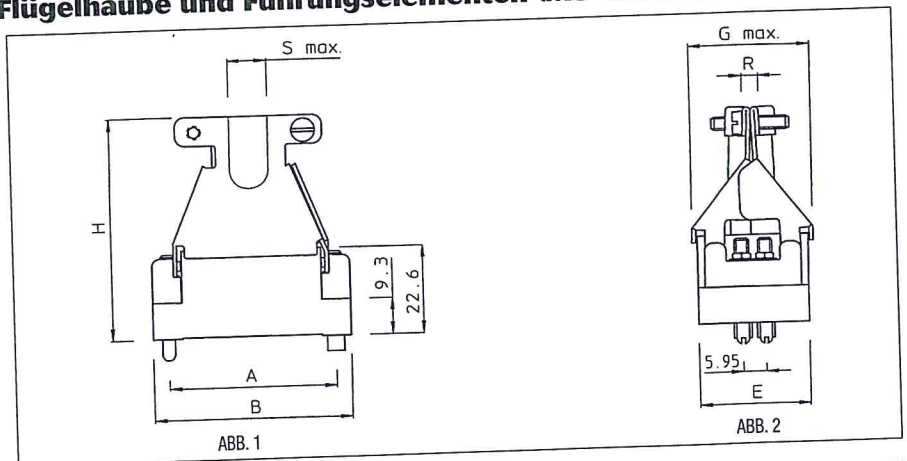
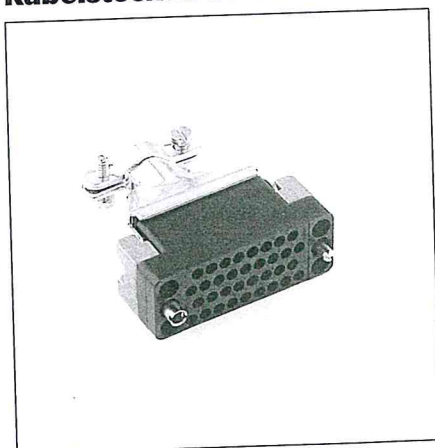
Kabelsteckverbinder ohne Zugentlastung mit Verriegelungselementen (MS-M007GE00)



Gehäusegröße	Kabelstecker für Stiftkontakte	Kabeldose für Buchsenkontakte	A	B	D	E	Abb.
9	MS9PM007GE00	MS9RM007GE00	25.4	33.3	20.5	9.5	1 bis 2
14	MS14PM007(*)GE00	MS14RM007(*)GE00	23.8	31.8	20.1	11.7	
18	MS18PM007GE00	MS18RM007GE00	25.4	33.3	20.5	14.2	
20	MS20PM007(*)GE00	MS20RM007(*)GE00	31.75	39.65	27.95	11.7	
26	MS26PM007(*)GE00	MS26RM007(*)GE00	33.3	41.3	27.2	15.0	
34	MS34PM007(*)GE00	MS34RM007(*)GE00	42.8	50.8	35.7	19.05	
42	MS42PM007(*)GE00	MS42RM007(*)GE00	50.55	58.65	42.95	18.95	
50	MS50PM007(*)GE00	MS50RM007(*)GE00	57.95	65.85	50.85	28.1	1 bis 3
75	MS75PM007(*)GE00	MS75RM007(*)GE00					

(*) Für Steckverbinder mit Schutzkragen Bestellreferenz mit "S" ergänzen.

Kabelsteckverbinder mit Metall-Flügelhaube und Führungselementen (MS-M120GE00)



Gehäusegröße	Bestellreferenzen		A	B	E	G max.	H	S max.	R max.	Abb.
	Kabelstecker für Stiftkontakte	Kabeldose für Buchsenkontakte								
34	MS34PM120(*)GE00	MS34RM120(*)GE00	42.8	50.8	19.05	22.2	56.7	10	13	1 bis 2

(*) Für Steckverbinder mit Schutzkragen Bestellreferenz mit "S" ergänzen.