



ACE SL7000 tipo 760-2

Contador-registrador según Reglamento de Puntos de Medida

Índice

1	Descripción general	3
2	Variantes	3
3	Metrología	4
4	Máxima demanda	4
5	Tarifación	5
6	Registrador de curva de carga	6
7	Reloj	6
8	Elementos del contador	7
9	Acceso a la información	8
10	Comunicaciones	11
11	Salidas digitales	12
12	Precintos	12
13	Conexión a la red	12
14	Alimentación	13
15	Reserva de marcha	13
16	Esquemas de conexión	14
17	Dimensiones	15
18	Autorización de uso	16
19	Designaciones de tipo	16
20	Accesorios	16
21	Datos técnicos	17



► Contador ACE SL7000 tipo SL760-2

1 Descripción general

El contador-registrador ACE SL7000 tipo 760-2 responde a las necesidades de medida en los consumidores a tarifa y cualificados tipos I, II, III y IV derivadas de la desregulación del sector eléctrico español.

Integra en un solo equipo las funciones de medida, tarificación y registro requeridas para la medida en clientes comerciales e industriales y en generación, transporte y distribución.

El ACE SL7000 tipo 760-2 es un contador trifásico estático combinado, disponible en conexión directa y en conexión a transformadores de medida. Se presenta en versiones para montaje saliente y empotrado.

Clasificación de los puntos de medida			
Alta Tensión			
Tipo I	≥5 GWh/año o P≥10 MW	Cl.0,2S	Lectura remota CEI 60870-5-102
Tipo II	≥750 MWh/año o P>450 kW	Cl.C	Lectura remota CEI 60870-5-102
Tipo III	<750 MWh/año y 50 kW<P≤450 kW	Cl.B	Lectura local CEI 60870-5-102
Baja Tensión			
Tipo IV	P>15 kW	Cl.B	Lectura local CEI 60870-5-102

2 Variantes

Tipos de conexión

- Conexión directa 4 hilos.
- Conexión a transformadores de medida 4 hilos.

Clases de precisión

- Clase B, para conexión directa, energía activa.
- Clases 0,2S, C y B, para conexión a transformadores de medida, energía activa.

Tensiones de referencia

La característica de multirango del contador cubre las siguientes tensiones de utilización, y todos los valores incluidos entre los mismos:

3×57,7/100 V, 3×63,5/110 V, 3×127/220 V, 3×220/380 V, 3×230/400 V, 3×240/415 V.

Calibres de intensidad

- 10(80) A, y todos los valores intermedios (conexión directa);
- 1(10) A, y todos los valores intermedios (conexión a transformadores de intensidad, y conexión a transformadores de intensidad y tensión).

Opciones de Salidas y Comunicaciones

- 4 salidas programables como emisores de impulsos y/o señales de control, libres de potencial (relés estáticos hasta 480 V, 100 mA).
- Hasta 2 puertos de comunicaciones independientes y con comunicación simultánea.

3 Metrología

Mide y registra la energía activa (bidireccional) y la energía reactiva (4 cuadrantes).

Está disponible en las siguientes clases de precisión:

Conexión directa	
Energía activa clase B	Energía reactiva clase 2
Conexión a transformadores de medida	
Energía activa clase 0,2S	Energía reactiva clase 0,5
Energía activa clase C	Energía reactiva clase 1
Energía activa clase B	Energía reactiva clase 2

4 Máxima demanda

Registra el valor de la potencia activa media máxima demandada en un periodo de 15 minutos, para cada tarifa de cada contrato, entre dos cierres de facturación consecutivos. Además registra el valor mayor de la potencia máxima entre todas las tarifas.

- Energía activa en valor absoluto e incremental.
- Energía reactiva inductiva y capacitiva en valor absoluto e incremental.
- Potencia activa media máxima cuarto horaria.
- Excesos de potencia.

Los periodos de 15 minutos están sincronizados con las horas en punto, coincidiendo por tanto con los periodos de integración de la curva de carga cuarto horaria.

Se entiende por energía absoluta la totalizada en un momento dado, y por incremental la registrada desde el cierre anterior.

Las máximas se asocian al periodo tarifario correspondiente, guardando la fecha, hora y minuto en que se han producido.

El contador tiene un registro histórico de los 12 últimos cierres realizados, mostrando en el visualizador los datos de los 12 más recientes. Es posible programar un tiempo mínimo entre dos puestas a cero consecutivas.

El contador calcula igualmente los excesos de potencia para cada tarifa según se especifica en la normativa vigente.

- Cierre manual
Efectúa el cierre de forma inmediata una vez recibida la confirmación por medio de un pulsador de puesta a cero. El cierre mediante pulsador afecta a todos los contratos activos, mientras que el cierre mediante un mensaje de comunicaciones puede afectar a uno o más contratos activos.

Cierre del periodo de facturación
Permite realizar el cierre del periodo de facturación de forma manual (mediante pulsador o por comunicaciones) o automático.

En el momento del cierre almacena los valores siguientes:

5 Tarifación

Incorpora un tarifador con tres contratos. Pueden definirse 0, 1, 2 ó 3 contratos cuyo uso habitual es:

► Contrato 1: Facturación de la tarifa de Acceso de Terceros a la Red.

► Contrato 2: Facturación entre comercializadora y cliente.

► Contrato 3: Facturación de generadores en régimen especial o un segundo contrato entre comercializadora y cliente.

Estructura de los contratos

Cada contrato está estructurado en:

► Temporadas

Periodos de tiempo en los que se puede dividir un año natural y en los que las condiciones de facturación asociadas no varían.

Se consideran dos formas de organización:

- Invierno / Verano.
- Por fechas definidas (en este caso el número puede establecerse entre un mínimo de 1 y un máximo de 12).

► Clases de días

Los días del año se clasifican como:

- Laborables (lunes, martes, miércoles, jueves y viernes).
- Festivos (sábado, domingo y el conjunto de días que se defina como tal).
- Especiales (días que requieren un tratamiento tarifario específico).

Todos los días de la misma clase tienen el mismo tratamiento tarifario a lo largo de una temporada, excepto los días especiales a los que se les pueden asignar diferentes perfiles a cada uno de ellos.

Los días especiales y los festivos distintos a sábados y domingos, se identifican por su fecha, pudiendo incluir comodines en su formato.

► Periodos tarifarios

Bloque horario al que se aplica una tarifa determinada. Pueden programarse hasta 24 bloques horarios en cada tipo de día.

► Tipo de día.

Es el conjunto de asignaciones de periodos tarifarios a cada una de las 24 horas de un día.

Pueden asignarse hasta un máximo de 9 tarifas diferentes.

Se dispone de un total de 10 tipos de días para laborables y festivos y 10 tipos más para los días especiales en cada contrato.

Los días laborables y festivos tienen asociado su tipo de día para cada temporada.

► Potencias contratadas

Cada tarifa puede tener asociada una potencia contratada, que es la base para el cálculo de los excesos de potencia solicitada a la red.

► Contratos activos y latentes

Dispone de contratos activos (utilizados en los cálculos de facturación) y latentes (pasan a activos cuando llega su fecha de activación).

Modificación de contratos

Pueden modificarse tanto los contratos activos como los latentes.

Las modificaciones se pueden realizar de forma parcial e independiente, en los grupos de parámetros siguientes:

- Temporadas (12) y tipos de días (10).
- Festivos (49).
- Días especiales (10) y tipos de días (10).
- Potencias.
- Fecha de cierre automático de facturación.

Eliminación de contratos

Es posible eliminar un contrato, dejándose de visualizar en la pantalla los datos referentes al mismo (excepto la información de los cierres).

Recursos disponibles para la programación de los contratos

3 contratos en curso y 3 contratos latentes

Hasta 12 temporadas anuales

Hasta 10 perfiles diarios

Hasta 49 días festivos y 10 días especiales

Fecha de cierre automático de facturación

6 Registrador de curvas de carga

El registrador dispone de dos curvas de carga (horaria y cuarto horaria) conformes al Reglamento de Puntos de Medida y sus Instrucciones Técnicas Complementarias. Cada una de las curvas de carga almacena más de 4000 registros.

Asimismo el registrador almacena a las 00:00 horas de cada día el valor de los totalizadores absolutos e incrementales de las magnitudes registradas (energía activa importación y exportación y los cuatro cuadrantes de reactiva), creando un resumen diario con una profundidad igual a la de la curva de carga horaria.

Las curvas de carga y los registros diarios disponen de una capacidad de nueve dígitos siendo las unidades kWh o kvarh. En caso de fallos de tensión, o adelanto de la hora, los huecos en la curva de carga se completan con registros a cero marcados como inválidos.

7 Reloj

El contador-registrador calcula internamente la fecha y hora, en base a un reloj de cristal de cuarzo o sincronizado por la frecuencia de la red, según configuración. El reloj interno es conforme a CEI 61038.

El contador gestiona los años bisiestos, y los cambios de hora automáticos invierno / verano previstos en la Unión Europea. La fecha y hora se utilizan para controlar la activación de las tarifas y para registrar el momento en que ocurren las incidencias.

La puesta en hora del reloj puede realizarse mediante el protocolo de comunicaciones CEI 60870-5-102 a fin de alcanzar un nivel de sincronismo óptimo con el sistema de medidas eléctricas.

8 Elementos del contador

Visualizador

Un visualizador LCD de 26x90 mm facilita la lectura de los registros del contador-registrador.

La pantalla del visualizador consiste en 4 campos:

- Campo de datos de 9 dígitos
- Campo de códigos de 10 dígitos
- Campo de unidades de medida de 4 dígitos + "h"
- Campo de tarifa de 1 dígito

Además dispone de una serie de símbolos indicadores.

Pulsador de visualización de datos

Este pulsador permite la navegación por los menús de visualización.

Pulsador de puesta a cero

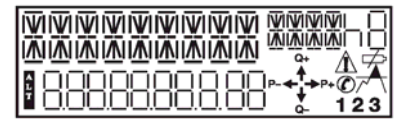
Pulsador precintable situado bajo el pulsador de visualización utilizado para realizar el cierre del período de facturación y la consiguiente puesta a cero de los máxímetros.

Puerto óptico

Puerto UNE EN 61107 protegido por una tapa deslizante y precintable.

Indicadores LED

Destinados a la verificación de la precisión de las energías activa y reactiva. El peso de los impulsos aparece marcado en la placa de características del contador.



► Visualizador LCD



Pulsador de visualización

Pulsador de puesta a cero

Visualizador

Puerto óptico precintable

LEDs de verificación

► Disposición de los distintos elementos del contador

9 Acceso a la información

El visualizador permite la lectura de los registros del contador-registrador, en dos modos de funcionamiento:

► Modo reposo

Los datos básicos de facturación se presentan en el visualizador en forma cíclica, alternándose cada 6 segundos.

Una pulsación corta en el pulsador de visualización (menor o igual de 2 segundos) permite retener el ciclo de lectura. Las siguientes pulsaciones cortas permiten avanzar sobre las pantallas sucesivas. Al cabo de 60 segundos se vuelve al modo reposo.

Las informaciones en modo reposo son:

- Dirección del registrador
- Dirección del punto de medida
- Fecha
- Hora
- Energía activa actual absoluta en los dos sentidos.
- Energía reactiva actual absoluta en los cuatro cuadrantes.
- Tarifa en curso para cada contrato.

En caso de presencia de alarma, se muestra el texto FALLO seguido del carácter N (no crítica), C (crítica) o B (batería) que corresponda a la alarma, tras cada pantalla del ciclo.

Alarma crítica es una incidencia que afecta a la medida (ausencia de tensión en alguna fase).

Alarma no crítica es una incidencia que no afecta directamente a la medida (apertura de la tapa, batería baja).

► Modo lectura

Se presenta toda la información ordenada en menús, mediante el uso del pulsador de visualización.

Los datos mostrados en el visualizador son auto-configurables, mostrándose solamente aquellos que se hayan programado en el contador.

Menú

Las opciones para acceder a las pantallas de datos están organizadas mediante una estructura de tres niveles (ver esquema en páginas siguientes).

Se accede al menú desde el modo reposo mediante una pulsación larga sobre el pulsador de visualización (mayor de 2 segundos).

Mediante una pulsación muy larga sobre el pulsador de visualización en el modo reposo (mayor de 5 segundos) se accede a las informaciones específicas de un contador MID, no relevantes para la facturación.

Transcurridos 60 segundos desde la última pulsación en cualquier pantalla del menú, se vuelve al modo reposo.

Navegación por las pantallas

Se realiza mediante el pulsador de visualización:

- Una pulsación corta avanza a la siguiente pantalla.
- Una pulsación larga selecciona la pantalla, pasando a desplegar las que dependen de la misma.

La primera pantalla del menú a la que se accede desde el modo reposo permite seleccionar entre el conjunto de informaciones a las que se accederá:

CONTRATO 1: datos del contrato 1.

CONTRATO 2: datos del contrato 2.

CONTRATO 3: datos del contrato 3.

INFO: informaciones no relativas a los contratos.

CALIDAD: parámetros de calidad de servicio.

INFO FAB: otras informaciones.

ATRAS: retorna al modo reposo.

Las pantallas de contrato dan acceso a las siguientes pantallas de menú secundarias:

ACTUAL: valores actuales del contrato.

CIERRE 1: valores del contrato del último cierre (-1).

[CIERRES DEL 2 AL 11]

CIERRE 12: valores del contrato del penúltimo cierre (-12).

ATRAS: retorna al nivel anterior.

La pantalla INFO permite acceder a las siguientes informaciones:

- L40: Indicadores de funcionamiento.
- L41: Potencias contratadas.
- L42: Relaciones de transformación de tensión e intensidad.
- L43: Valores de potencia, máxima en curso, totalizadores y valor de la potencia del último período de integración.
- L44: Valores instantáneos de magnitudes eléctricas.
- L45: Parámetros de comunicaciones remotas y locales del aparato.
- L46: Identificadores del equipo.
- L47: Información relativa a los contactos de salida.
- L48: Cambio horario.
- ATRAS: retorna al nivel anterior.

Por último la pantalla CALIDAD permite acceder a las siguientes informaciones:

- L50: Tensión fuera de límites.
- L51: Cortes de tensión.
- ATRAS: retorna al nivel anterior.

Presentación de datos

En el último nivel de la estructura en árbol, se visualiza la información del grupo seleccionado.

Las pantallas de datos disponen de un menú previo, que permite seleccionar valores absolutos o incrementales.

Si se realiza una pulsación larga sobre la opción incrementales (o absolutos) se pasa a mostrar los datos incrementales (o absolutos) respectivamente..

Si no se selecciona con pulsación larga ni valores absolutos ni incrementales, con una pulsación corta se avanza por defecto a visualizar datos absolutos.

Durante la presentación de datos, una pulsación corta sobre el pulsador de visualización permite avanzar a la pantalla siguiente.

Una pulsación larga sobre cualquiera de las pantallas provoca el retorno al nivel superior.

Las líneas de datos constan de dos campos: un código y el valor del dato.

Campo de códigos

Este campo del visualizador se utiliza para identificar los datos en los modos reposo y visualización de datos. La codificación de los datos se detalla en el esquema de las páginas anteriores.

Campo de datos

Un total de 9 dígitos están disponibles para la visualización del dato.

Símbolos

Indicaciones disponibles durante la visualización de datos:

► Dirección de la energía

Muestra el cuadrante en curso de la energía activa (P+ o P-) y reactiva (Q+ o Q-). Si la secuencia de fases es incorrecta, el símbolo parpadea.

► Presencia de tensión en cada fase

Se indica la presencia de tensión con el dígito correspondiente encendido.

► Comunicación

Actividad de comunicación en curso.

► Pila

Indica si la pila de litio está agotada o no conectada.

► Alarma

Indica la presencia de un error:

- Error no crítico (alarma de pila, apertura de la tapa): símbolo fijo.
- Error crítico (corte de tensión en una fase): símbolo parpadeando.

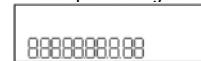
► Tarifa en curso de energía

Tarifa de energía en curso correspondiente al contrato visualizado. Visualizando una fecha se indica el día de la semana.

► Unidades

Se visualizan las siguientes unidades: kW, kWh, kvar, kvarh, V, A, Hz, min

Campo de códigos



Campo de datos



Dirección de la energía



Presencia de tensión en cada fase

1 2 3

Comunicación



Pila



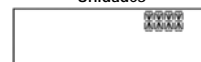
Alarma

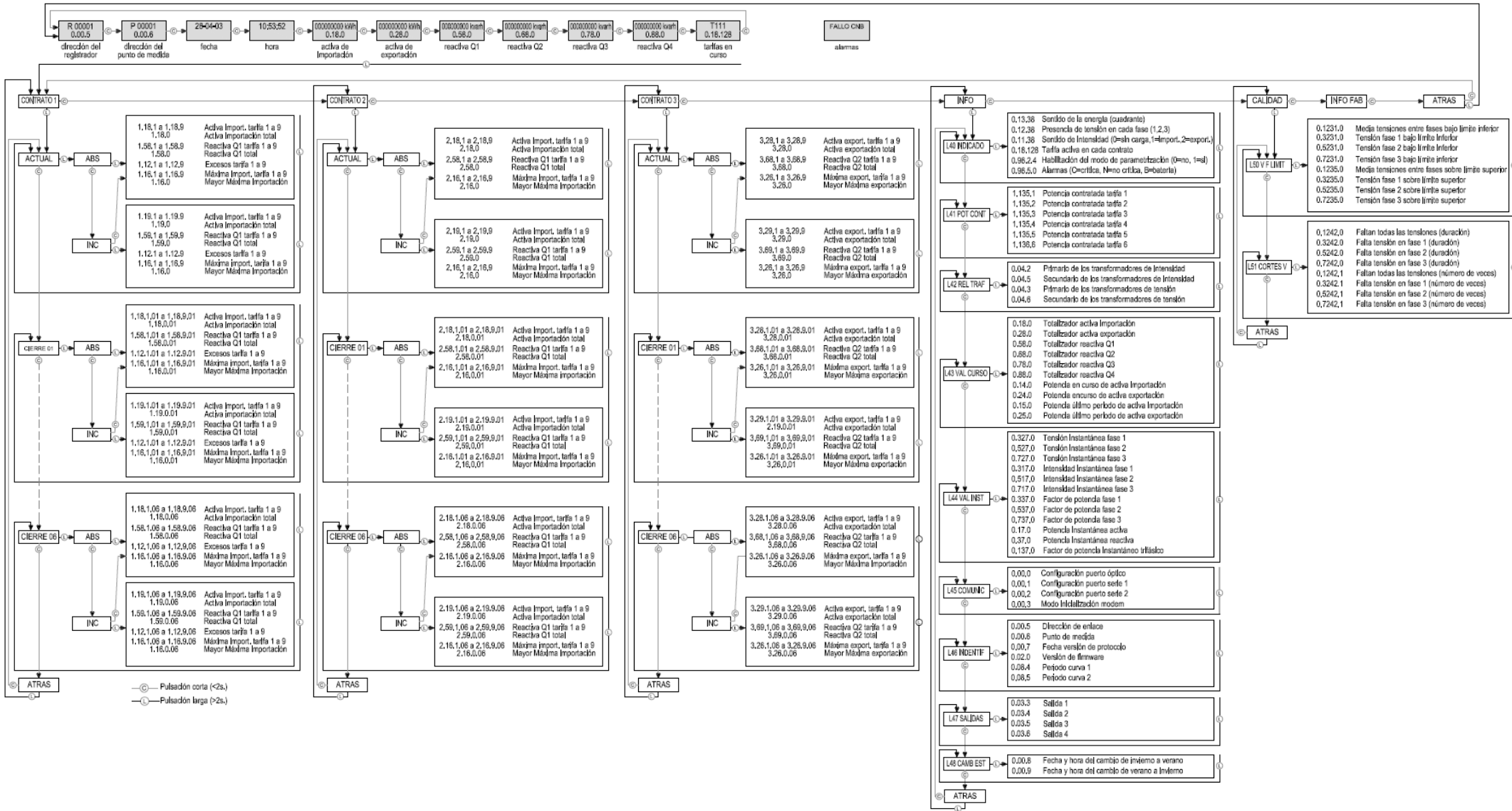


Tarifa en curso de energía



Unidades





10 Comunicaciones

Están disponibles hasta 3 puertos de comunicación, según la versión de contador, utilizando el protocolo CEI 60870-5-102 (incluyendo anexos de ampliación, para la lectura y programación.

► Puerto óptico de comunicaciones

Incorpora un puerto óptico de comunicaciones UNE EN 61107 protegido por una tapa deslizante y precintable, dedicado a la comunicación local con el contador.

La velocidad de comunicación puede seleccionarse entre 1.200 y 9.600 baudios.

► Puertos eléctricos de comunicación

Destinados a la comunicación local con un terminal portátil de lectura o remota mediante módem telefónico a una velocidad configurable entre 1.200 y 19.200 baudios.

Un puerto serie RS-232 está accesible en la tapa cubrebomas del contador mediante un conector DB-9 hembra de 9 pines.

Puerto serie nº 1

Conforme a las normas V24/EIA RS232D ó RS485. Permite la conexión con un terminal portátil o a un módem externo.

El puerto puede programarse de forma que configure un módem externo mediante el envío de comandos AT; tiene capacidad para alimentar un módem externo (hasta 100 mA a tensiones entre 5 V y 12 V CC).

La velocidad de comunicación es configurable entre 1.200 y 19.200 baudios.

Puerto serie nº 2

Conforme a la norma V24/EIA RS232D.

Permite la conexión con un terminal portátil o a un módem externo.

La velocidad de comunicación es configurable entre 1.200 y 19.200 baudios.

Gestión de módem

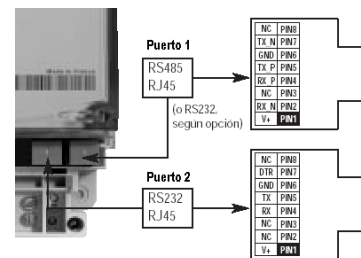
Permite la utilización de módems RTC ó GSM, según las siguientes normas:

- V.22 (1.200 baudios)
- V22bis (2.400 baudios)
- V.32 (9.600 baudios)
- V.32bis (14.400 baudios)
- V.34 (19.200 baudios)

Prioridad entre puertos de comunicación

Los puertos eléctricos de comunicaciones son independientes y con comunicación simultánea.

El puerto óptico y el puerto eléctrico nº 2 comparten el mismo canal de comunicación, siendo prioritario el puerto óptico (una petición de comunicación por un puerto óptico, interrumpiría la comunicación en el puerto eléctrico nº 2).



► Puertos eléctricos de comunicación

11 Salidas digitales

Se dispone opcionalmente de cuatro contactos libres de potencial para la transmisión de señales al exterior.

Los contactos pueden configurarse como emisores de impulsos de energía, señal de maxímetro o indicador de periodo tarifario.

Los bornes auxiliares de las salidas digitales aceptan cables de hasta 2,5 mm².

Las salidas digitales soportan hasta 480 V y 100 mA en corriente continua y corriente alterna.



► Salidas digitales

12 Precintos

Se dispone de los siguientes precintos:

► Precinto oficial

Se impide el libre acceso al interior del contador (apertura de tapa).

► Precintos para las empresas distribuidoras.

• Cubrehilos

Protege el acceso a los bornes.

• Pulsador de puesta a cero

Utilizado para el cierre del período de facturación y puesta a cero de los maxímetros (si el contador está programado para cierre manual).

• Pila de litio y portaetiqueta

La pila de litio es reemplazable con el contador en funcionamiento. El portapila incorpora un portaetiquetas.

• Puerto óptico

Protección mediante una tapa deslizante.

13 Conexión a la red

► Contadores en conexión directa

Los bornes permiten la conexión de cables rígidos o flexibles (diámetro del borne 9,5 mm, 2 tornillos M6 por borne).

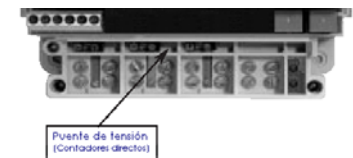
► Contadores en conexión a transformadores de medida

Los bornes permiten la conexión de cables rígidos o flexibles (diámetro del borne 5 mm, 2 tornillos M4 por borne).

En ambos modelos, utilizando cables flexibles se deberán montar casquillos metálicos.

Puente de tensión

Los puentes de tensión quedan protegidos en los contadores de conexión directa mediante una tapa opcional, transparente y precintable, que permite verificar la posición de los mismos. Para el funcionamiento normal, los puentes deben estar cerrados.



► Puente de tensión

14 Alimentación

La fuente de alimentación trifásica de rango de medida extendido (desde $3 \times 57,7/100$ V hasta $3 \times 240/415$ V), permite que el mismo contador pueda utilizarse en las diferentes condiciones de tensión de alimentación.

El contador mantiene su precisión y su régimen de funcionamiento con tensión solamente entre una fase y el neutro, o entre dos fases cualesquiera.

La fuente de alimentación tiene suficiente reserva de energía para soportar cortes de tensión en todas las fases de hasta 1 segundo.

► Alimentación auxiliar (opcional)
Asegura la plena funcionalidad del contador cualquiera que sea el estado de la tensión de red.

- Corriente alterna: 57 a $415 V_{ca} \pm 20\%$.
- Corriente continua: 48 a $240 V_{cc} \pm 10\%$.

La alimentación auxiliar se efectúa por los bornes números 14 y 15, sin polaridad.

15 Reserva de marcha

En caso de ausencia permanente de la alimentación, todos los datos se salvan en una memoria no volátil, sin necesidad de alimentación de reserva.

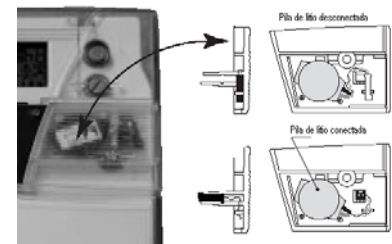
La alimentación de reserva está diseñada para mantener el reloj de tiempo real y la detección de apertura de la tapa.

El contador está equipado con un súpercondensador y una pila de litio.

La pila de litio tiene una vida útil de 10 años en tensión y superior a 3 años en funcionamiento continuo a 25° C.

El súpercondensador soporta cortes de tensión de un mínimo de 7 días, retrasando la entrada en funcionamiento de la pila de litio.

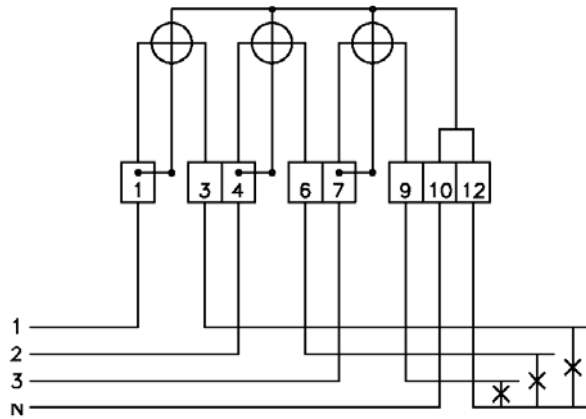
El contador está diseñado de forma que la pila de litio puede cambiarse con seguridad con el contador en funcionamiento y sin romper ningún precinto oficial. El operario está a salvo de cualquier tipo de riesgo por tensión eléctrica.



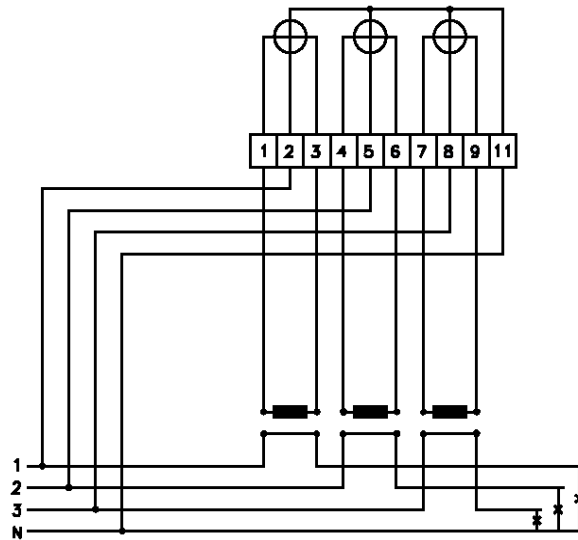
► Pila de litio

16 Esquemas de conexión

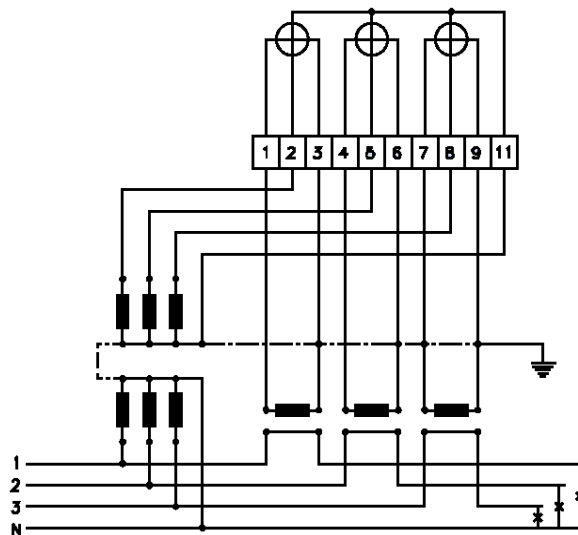
- Esquema de conexión del contador de 4 hilos para baja tensión, en conexión directa



- Esquema de conexión del contador de 4 hilos para baja tensión, con transformadores de intensidad



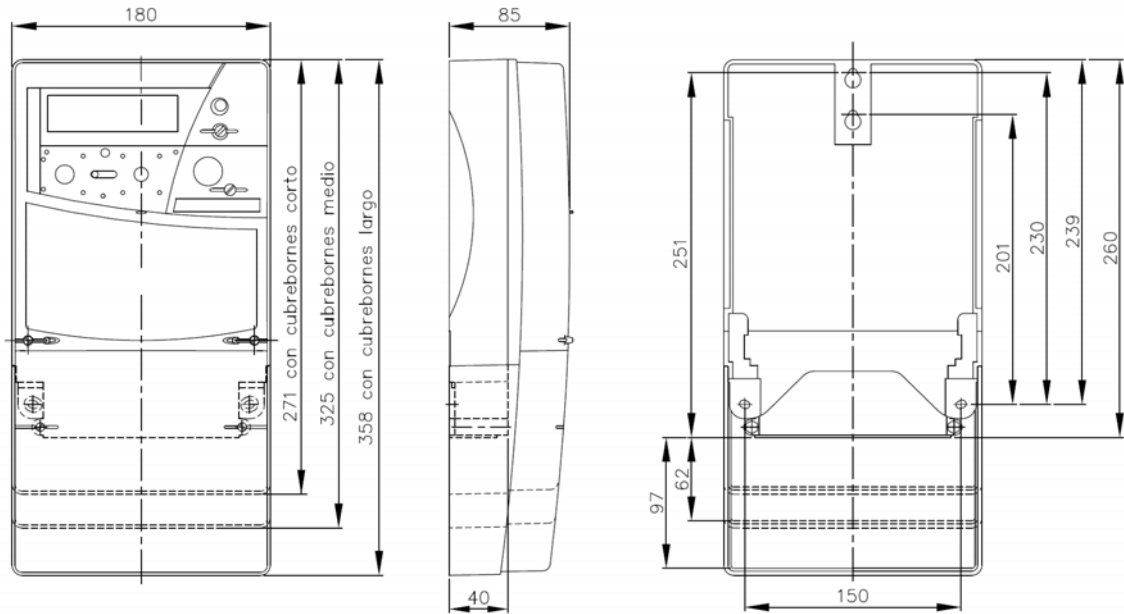
- Esquema de conexión del contador de 4 hilos para alta tensión, con transformadores de tensión e intensidad



17 Dimensiones

► Montaje saliente

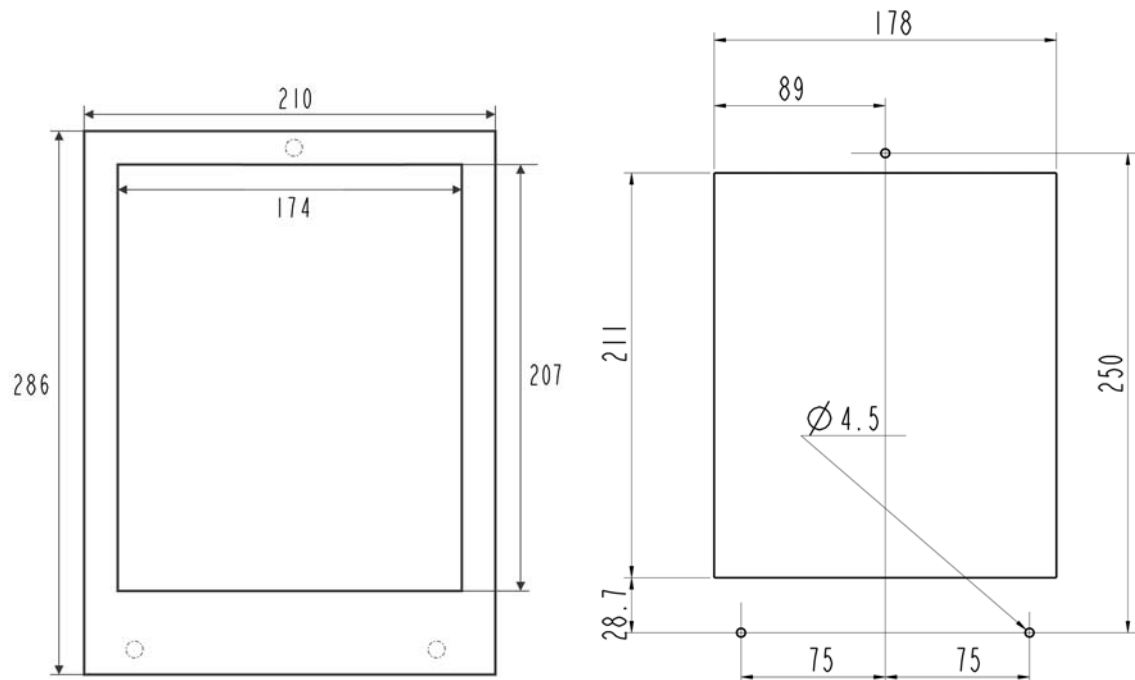
Cotas de dimensiones y del triángulo de fijación en mm



► Montaje en panel

• Dimensiones del marco para el montaje en panel

• Plano de mecanizado del panel.



18 Autorización de uso

Autorización de uso e instalación de la Dirección General de Política Energética y Minas:

- Resolución de 30 de abril de 2010, publicada en el BOE de fecha 28 de mayo de 2010 (tipo SL760-2A)
- Resolución de 3 de mayo de 2010, publicada en el BOE de fecha 17 de junio de 2010 (tipos SL760-2B, SL760-2C, SL760-2D y SL760-2E).

19 Designaciones de tipo

Modelos	
ACE SL7000	SL760-2
Conexión y clase de precisión	
Conexión a transformador Clase 0,2S	A
Conexión a transformador Clase C (antes 0,5S)	B
Conexión a transformador Cl. B (antes 1)	C
Conexión directa Cl. B (antes 1)	D
Configuración de salidas y comunicaciones	
1 × RS232	11
4 salidas de impulsos y 2 × RS232	16
4 salidas de impulsos, 1 × RS232 y 1 × RS485	17
Alimentación auxiliar	
Sin alimentación auxiliar	0
Con alimentación auxiliar	1

20 Accesorios

Comunicación	Módem Cables de conexión a equipos de comunicación Puerto óptico de comunicaciones para conexión a PC Software usuario para supervisión de los consumos
Configuración	Software de configuración para empresas eléctricas
Documentación	Certificado de ensayos Declaración de conformidad Manual de instalación

21 Datos técnicos

Medida	Energía activa bidireccional y reactiva en los 4 cuadrantes	
Valores normales	Tensiones:	Autorrango desde 3×57,7/100 V hasta 3×240/415 V (4 hilos)
	Intensidades CD:	I_n/I_{max} 10(80) A
	Intensidades CT:	I_n/I_{max} 1 (10) A para -/5 A y -/1 A
Tipos de conexión	Conexión directa 4 hilos	
	Conexión a transformadores 4 hilos	
Precisión	Conexión directa:	Clase B (CEI 62053-21)
	Conexión a transformadores:	Clase 0,2S y C (CEI 62053-22) y clase B (CEI 62053-21)
	Energía reactiva	Clase mejor que 2 (CEI 62053-23)
Frecuencia	50 Hz	
Registro	Visualizador LCD de 26 × 90 mm	
Salidas digitales	4 salidas opcionales que soportan hasta 480 V y 100 mA en CA y CC.	
Alimentación auxiliar	Corriente alterna:	57 a 415 V _{ca} ± 20% sin polaridad
	Corriente continua:	48 a 240 V _{cc} ± 10% sin polaridad
Principio de medida	Conversor Sigma-Delta	
Consumo	Circuitos de intensidad (por fase) < 0,01 W	
	Circuitos de tensión (por fase) < 0,05 W	
	Consumo interno o alimentación auxiliar < 3,2 W sin módem o < 7,2 W con módem	
Intensidad de arranque	Clases 0,2S y C – Conexión a transformadores : 1 mA	
	Clase B – Conexión a transformadores: 2 mA	
	Clase B – Conexión directa: 20 mA	
Constantes del contador	1.000 impulsos/kWh/kvarh (conexión directa)	
	10.000 impulsos/kWh/kvarh (conexión a transformadores)	
Temperatura	Funcionamiento: Desde -20°C hasta +60°C	
	Almacenamiento: Desde -40°C hasta +70°C	
Envolvente	Montaje saliente de dimensiones y fijación DIN 43857. Marco para montaje en panel.	
Peso	2,1 kg aproximadamente	
Fijación de la envolvente	DIN 43857	
Disposición de los bornes	VDE 43856	
Diámetro de los bornes	Circuitos de medida	9,5 mm (conexión directa)
		5 mm (conexión a transformadores)
	Circuitos auxiliares	3,2 mm
Grado de protección	IP51 (CEI 60529)	
Comunicaciones	Puerto óptico (CEI 61107). Puerto serie RS232C y/o RS485.	
Normas de referencia	Cumplimiento con las normas CEI 62052-11, CEI 62053-21, CEI 62053-22, CEI 62053-23 y marcado CE (metrológicas, eléctricas, electromagnéticas, mecánicas, climáticas).	
Normas de compañías distribuidoras	Especificación funcional de Contadores-Registadores Códigos de visualización. Protocolo de comunicaciones CEI 870-5-102 entre registradores y concentradores de medidas o terminales portátiles de lectura y sucesivas ampliaciones. Especificación técnica de contadores estáticos combinados multifunción.	



Itron es líder mundial en el suministro de soluciones de gestión de recursos hídricos y energéticos para casi 8.000 empresas de servicios públicos en todo el mundo. Ofrecemos soluciones de extremo a extremo que incluyen tecnología de medida y control de energía eléctrica, gas, agua y calor; sistemas de comunicaciones; software y servicios profesionales. Con casi 10.000 empleados activos en más de 130 países, Itron faculta a las empresas de servicios públicos para gestionar de forma responsable y eficiente los recursos hídricos y energéticos. Para contribuir a hacer realidad un futuro más sostenible, visite: www.itron.com

ITRON

Parcela 8, Sector J
Polígono Industrial El Congost
08170 Montornès del Vallès
Barcelona - España
Tel : 93 565 36 00